

DMC Co., Ltd.

投影型静電容量タッチパネルコントローラボード
DUS3200 製品仕様書

目次

1. 適用.....	2
2. 製品仕様.....	2
2. 1. タッチパネルボード仕様.....	2
2. 2. ホストインターフェース.....	3
2. 3. 電気仕様.....	3
2. 3. 1. 最大絶対定格.....	3
2. 3. 2. DC特性.....	3
2. 4. コネクタピンアサイン.....	5
2. 4. 1. コネクタ情報.....	5
2. 4. 2. コネクタ端子説明.....	5
3. 注意事項.....	6
4. 変更履歴.....	6
5. 保証.....	7
5. 1. 保証期限.....	7
5. 2. 保証対象.....	7
5. 3. 有償保証.....	7
6. 使用上の注意.....	8
6. 1. 取扱い全般.....	8
6. 2. その他.....	8

外形寸法図

1. 適用

本仕様書はDUS3200タッチパネルコントローラボードの仕様について記載します。

2. 製品仕様

2.1. タッチパネルボード仕様

Item		Spec	Remark
タッチ検出原理		投影型静電容量式	
ホストインターフェース		USB Full Speed UART	
入力電源電圧		4.75~5.25[V]	
駆動電圧値		18V 駆動	
使用温度範囲		-20[°C]~85[°C]	結露無きこと
保存温度範囲		-20[°C]~85[°C]	結露無きこと
主要IC		MCU 1 [pcs]	
		センサーIC 2 [pcs]	
電極数	電極(X)	78 (Max)	
	電極(Y)	52 (Max)	
座標性能	標準出力座標数	5 [Finger]	最大30点
	Report rate (1 finger)	100 [Hz]	*2
	Report rate (2 finger)	100 [Hz]	*2
	Report rate (2 finger at same axis)	100 [Hz]	*2
	Electrode resolution	256 [1/Electrode]	
	2 finger minimum distance (X)	3.5 [Electrode]	21[mm]@6[mm]◇
	2 finger minimum distance (Y)	3.5 [Electrode]	21[mm]@6[mm]◇
	座標精度 (1 finger: 高精度領域)	max ±2%	*1
	座標精度 (2 finger: 高精度領域)	max ±4%	*1
	座標精度 (1 finger: 低精度領域)	max ±5%	*1
	座標精度 (2 finger: 低精度領域)	max ±8%	*1
	低精度エリア	3 [Electrode]	エッジからのエリアを指定
省電力モード		USB Suspend mode	
キャリブレーション	Calibration function	Support	
	Calibration Time	Max 10 [sec]	*2

*1 タッチ面積φ10の時。上記座標精度は、ノイズが無い環境下での性能です。外部ノイズ要因によって座標精度は著しく低下する可能性があります。

*2 ソフトノイズフィルタやセンサーガラスのCR値に依存します。

本仕様はソフトノイズフィルタなし、標準のスキャンクロックで動作させた場合の仕様です。

2. 2. ホストインターフェース

USBインターフェース

Item	Value	Note
Host Interface	USB 2.0 Full speed 12[Mbps]	
Power supply	Bus-powered	
Power type	High power device	
VendorID/ProductID	0x0AFA / 0x07D7 (Firmware Update時:0x0AFA / 0x07D6)	
Power save mode	USB Suspend mode (USB仕様に準拠)	電流値は除く

シリアルインターフェース

Item	Value	Note
Host Interface	UART Baud Rate 57.6 [kbps]	
Data bits	8	
Stop bit	1	
Parity check	None	

2. 3. 電気仕様

2. 3. 1. 最大絶対定格

Item	Specifications			Unit	Note
	Min.	Typ.	Max.		
Touch Panel Power Supply	-0.3		6	V	

2. 3. 2. DC特性

ボード消費電流

Test Condition : TA = 25°C, VCC = 5V

Item	Specifications			Unit	Note
	Min.	Typ.	Max.		
Touch Panel Power Supply	4.75	5	5.25	V	
消費電流 Normal operation mode		95.0		mA	測定条件: DC5V、10Finger サイズ: 23inch レポートレート: 100Hz 測定箇所: USB Vbus入力 箇所
消費電流 Suspend mode		30.0		mA	

USB信号(D+, D-)DC特性

Parameter	Specifications			Unit	Note
	Min.	Typ.	Max.		
Input High Voltage	2.0	-	-	V	
Input Low Voltage	-	-	0.8	V	
Output High Voltage	2.8	-	3.6	V	
Output Low Voltage	0	-	0.3	V	

UART信号(Rx, Tx)DC特性

Parameter	Specifications			Unit	Note
	Min.	Typ.	Max.		
Input High Voltage (Rx)	2.0	-	-	V	
Input Low Voltage (Rx)	-	-	0.6	V	
Output High Voltage (Tx)	2.4	-	-	V	
Output Low Voltage (Tx)	-	-	0.4	V	

RESETn信号 DC特性

Parameter	Specifications			Unit	Note
	Min.	Typ.	Max.		
Input High Voltage	2.3	-	-	V	
Input Low Voltage	-	-	0.9	V	
入力パルス幅	1	-	-	ms	

2. 4. コネクタピンアサイン

2. 4. 1. コネクタ情報

コネクタ番号	型番	メーカー
CN1	SM06B-SRSS-TB	JST
CN2	SM11B-SRSS-TB	JST
CN4	FH28D-55S-0.5SH	HIROSE
CN5	FH28H-80S-0.5SH	HIROSE

2. 4. 2. コネクタ端子説明

コネクタ番号	端子番号	端子名	説明
CN1	1	VBUS	USB電源入力
	2	D-	USB D-
	3	D+	USB D+
	4	GND	USB GND
	5	RESETn	リセット用端子 アクティブL 最小パルス幅 1ms
	6	GND	リセット用GND
CN2	1	ICE_CK	(未使用)
	2	ICE_DAT	(未使用)
	3	RESETn	リセット用端子 アクティブL 最小パルス幅 1ms
	4	Tx	UART通信(5V TTLレベル) DUS基板 → ホストコンピュータ
	5	Rx	UART通信(5V TTLレベル) ホストコンピュータ → DUS基板
	6	SCL	(未使用)
	7	SDA	(未使用)
	8	GPIO	(未使用)
	9	VCC_IN	DC電源入力
	10	ICE_VCC	(未使用)
	11	GND	電源グラウンド
CN4			タッチセンサー用コネクタ 55ピン
CN5			タッチセンサー用コネクタ 80ピン

3. 注意事項

動作環境によっては動作不安定となる場合がございます。

電源ノイズなど静電容量値に影響を与える環境下でのご使用はご遠慮願います。

DUSシリーズコントローラを使用して投影型静電容量方式タッチパネルを快適に動作させるためには、DMCが提供するアプリケーションソフト、TPOffsetをご使用のコンピュータで実行する必要があります。

TPOffsetはWindows上で動作するアプリケーションです。ディ・エム・シーウェブサイトのダウンロードページ(下記)よりダウンロードしていただくことができます。

ディ・エム・シーウェブサイト ダウンロードページ

<http://www.dmccoltd.com/download/tpoffset.asp>

4. 変更履歴

第1.0版 (2018.6.28)

初版リリース

第2.0版 (2020.5.28)

ファームウェアの対応に伴い、UARTインターフェイス仕様を追加

2.1. タッチパネルボード仕様 標準出力座標数 10 ⇒ 5 へ変更(他機種との整合のため)

2.3.2 DC特性 消費電流 最大電流値の記載を削除し、Typ.表記へ変更

寸法図 配置を見直し(寸法に変更はありません)

5. 保証

5.1. 保証期限

- § 保証期限は、納入後1年間といたします。ただし、外観不良などの初期不良交換は納入後1ヶ月とします。
- § 保証期間内にお客さまの正常なご使用状態で万一故障した場合は、弊社で製品を解析し弊社に起因する不良と判断された場合、良品と交換いたします。
- § 良品と交換する場合、代替生産を次回ロット生産時にさせていただく場合があります。

5.2. 保証対象

- § 保証の対象は、納入品のみを対象とし、納入品の故障により誘発される損害は対象とされません。また、現地での製品の修理、交換は、ご容赦願います。
- § 納期遅延や不良などへの対応は全力を持って対応させていただきますが、生産ラインの保証、損害賠償などはいたしかねますのでご了承ください。

5.3. 有償保証

以下の場合には保証対象外とさせていただき、有償交換とさせていただきます。

- § 輸送時、移動時落下、衝撃など取り扱いが適正で無いために生じた故障や破損の場合。
- § 天災、火災による故障、破損の場合。
- § 静電気による故障、破損の場合。
- § 本製品が組み込まれている他の機器に起因して、本製品が故障、破損した場合。
- § 改造、分解、修理等を行った場合。
- § 装置に糊、接着剤などで接着したものをはがした場合。
- § 使用上の注意に反するお取り扱いによって生じた故障や破損の場合。
- § 本仕様書に記載された事項に反する使用、取扱いによって生じた故障や破損の場合。

6. 使用上の注意

6.1. 取扱い全般

- § 製品を使用中に金属等導体を近づけたり、触れさせたりしないでください。
- § 製品中の金属部分には直接手で触れないでください。静電気により破壊される場合があります。直接手で触れる場合、或いは触れる可能性がある場合は静電対策を施した上で取り扱うようにしてください。
- § 製品を保存する場合は、梱包箱を使用し保存温湿度内で無理な荷重がかからない状態で保管してください。
- § 製品を使用、又は保存の際は以下の状態では行わないようにしてください。
 - 水の付着している状態、又は水が付着する可能性のある状態。
 - 結露した状態、又は結露する可能のある状態。
 - 有機溶剤、酸性の雰囲気中や、それに触れる場所。
- § 改造または分解は行わないようにしてください。

6.2. その他

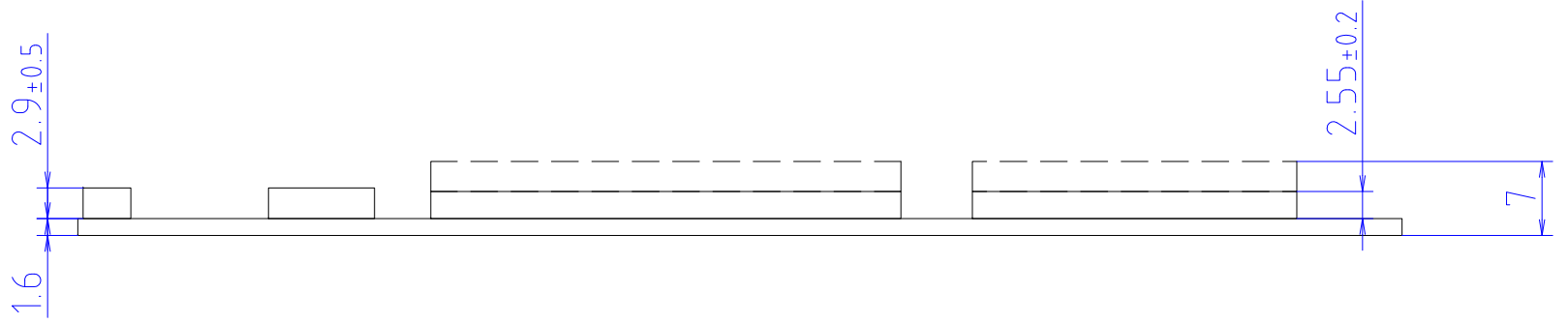
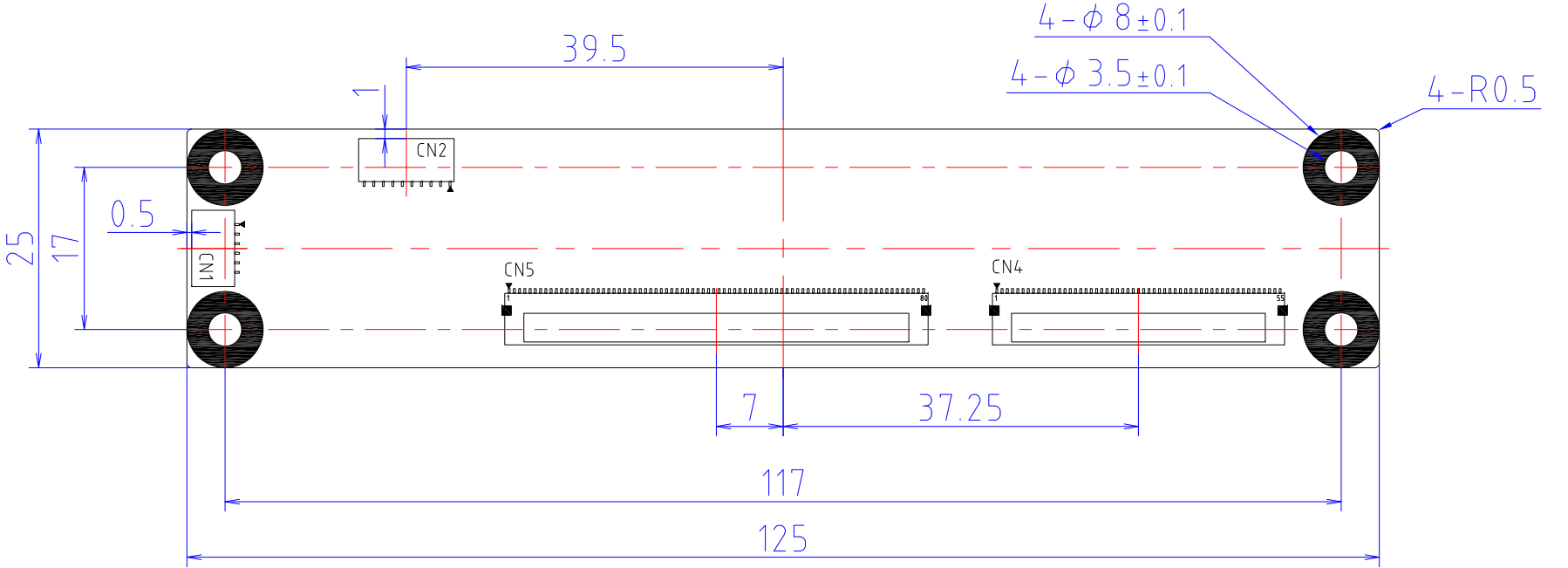
- § 本仕様は改良のため予告なく変更することがあります。
- § 本製品を使用されることにより発生した損害に対しては、一切の責任を負いかねます。
- § 本製品は、標準的な用途(OAなどの事務用機器、産業、通信などの関連機器、家庭用機器など)に使用されることを前提としています。故障や、誤動作が直接人体に危害が及ぶ可能性がある場合、又、きわめて高い信頼性が要求される特殊用途(航空・宇宙、原子力制御用、生命維持のための医療用など)へのご使用はお避けください。
- § 本製品が故障しても、人身事故、火災事故、社会的な損害を生じさせないよう、安全設計をお願いします。

DUS3200 製品仕様書
第 2.0 版 2020 年 5 月 28 日発行
©2020 DMC Co., Ltd.

本書の再配布を認めますが、本書の改変を禁止します。

株式会社 **ディ・エム・シー**

<http://www.dmccoltd.com/>
〒108-0074 東京都港区高輪 2-18-10 高輪泉岳寺駅前ビル 11F
Phone: 03-6721-6731 FAX: 03-6721-6732



※ Tolerance: ± 0.3 except for hole diameter
 ※ Material: FR-4
 ※ Mass: Typ. 15g
 ※ Unit: mm

Date	P/N
May 27, 2020	DUS3200
Dimensional Drawing	
DMC Co., Ltd.	
Rev.	1.1