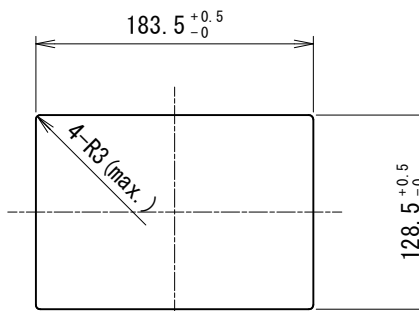
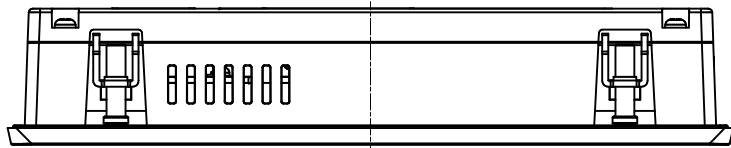


寸法許容差 TOLERANCE	
呼び寸法 Nominal Dimensions	
L ≤ 3	±0.4
3 < L ≤ 6	±0.48
6 < L ≤ 10	±0.58
10 < L ≤ 18	±0.7
18 < L ≤ 30	±0.84
30 < L ≤ 50	±1.0
50 < L ≤ 80	±1.2
80 < L ≤ 120	±1.4
120 < L ≤ 180	±1.6
180 < L ≤ 250	±1.85
250 < L ≤ 315	±2.1
315 < L ≤ 400	±2.3
400 < L ≤ 500	±2.5

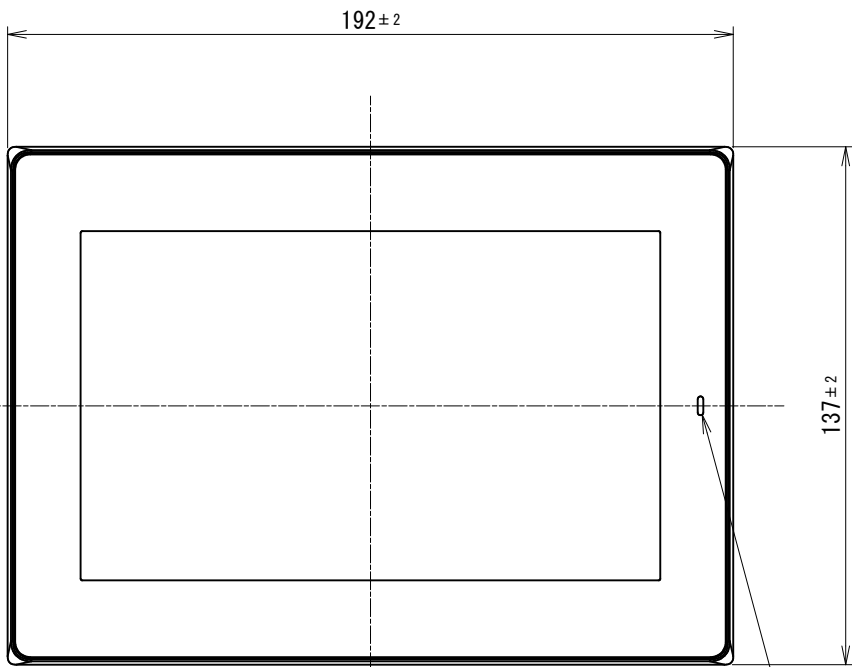
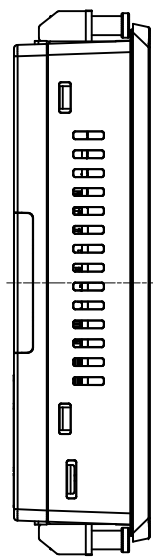


パネル開口寸法 (S=1:5)  
Panel Cutout Dimensions (S=1:5)

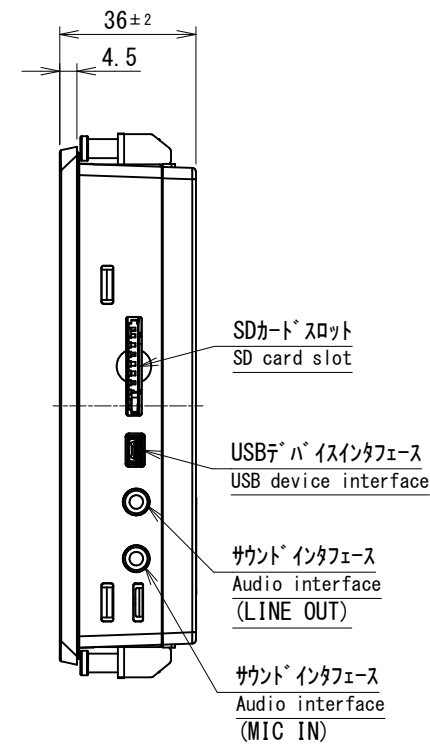
SYM	改訂日 DATE	改訂内容 DESCRIPTION	ページ PAGE	担当 DESIGNED
	2016.09.01	新規図面登録 New Diagram Registration	-	S. Yoshimoto
△	2023.04.18	表題欄社名変更 Company name change in title block.	-	S. Takada

NOTES

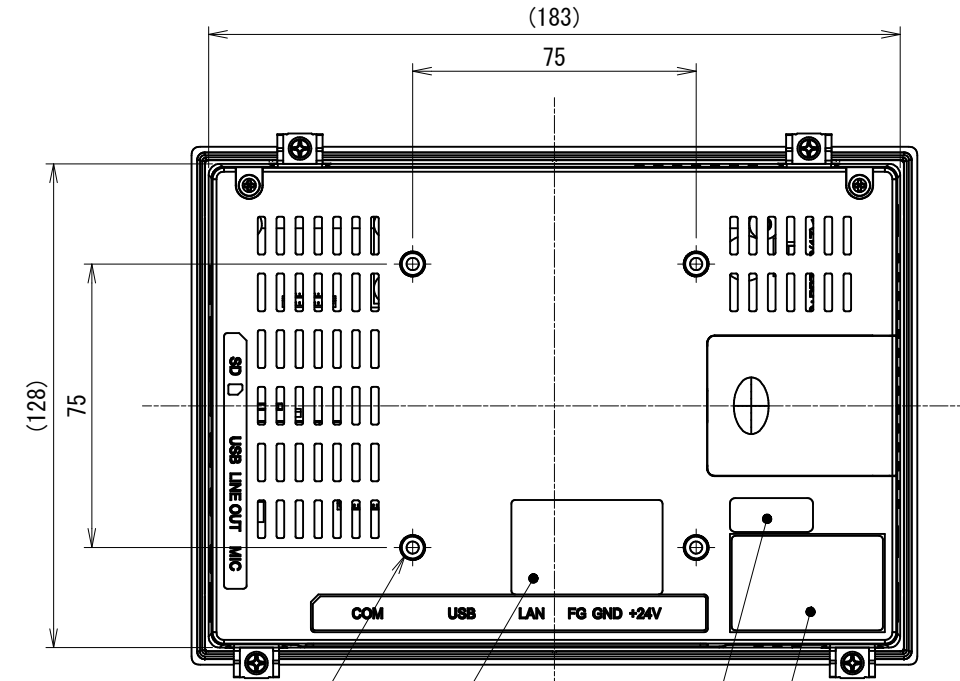
- 誤動作の恐れがある為、パネル開口寸法をお守り下さい。  
又、取付けパネルには、反り、傷、凹凸のないものを使用して下さい。  
To prevent malfunctions, panel opening dimension shall strictly be as specified.  
Be sure to use installation panels without warpage, scratches, and dents.



状態表示LED  
Status Display LED



- SDカード\* スロット  
SD card slot
- USB\* デバイス インタフェース  
USB device interface
- サウンド\* インタフェース  
Audio interface (LINE OUT)
- サウンド\* インタフェース  
Audio interface (MIC IN)

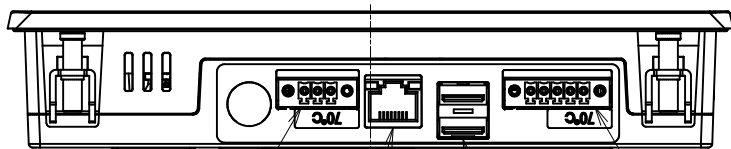


4-M4  
ネジ 侵入深さ6mm以下  
Effective Screw Depth 6mm

ライセンスシール  
License Label

FCCラベル  
FCC Label

製品銘板シール  
Product Label



電源インタフェース  
Power input

ネットワークインタフェース  
Ethernet

シリアルインタフェース  
Serial port

USBホストインタフェース  
USB host port

NOTES

- 指示なき寸法公差は一般寸法公差とする。  
Tolerance shall be of general dimensional tolerance unless specified otherwise.

製図日 ISSUED	2023.04.18	部署 SECTION	Technical Dept.	尺度 SCALE	CAD登録名 CAD FILE NAME	11K015-4_EMG7-W207A8_OUTLINE	RoHS対応品 RoHS compliant
承認 APPROVED		検図 CHECKED		1:2	製品名 MODEL	EMG7-W207A8-0024-XXX-01	
		製図 DRAWN	S. Takada	単位 UNIT	図名 TITLE	OUTLINE	ページ PAGE
T. Okada	S. Yoshimoto	設計 DESIGNED	S. Takada	mm			1 / 1
DMC Co., Ltd.			A3	図番 DWG No.	SM3-001905-11		