

DMC Co., Ltd.

アナログ抵抗膜方式タッチパネル
LSTシリーズ製品仕様書

目次

1. 製品仕様	3
1-1. 適用.....	3
1-2. 構造.....	3
1-3. 環境特性.....	3
1-4. 機械的特性.....	3
1-5. 電気的特性.....	3
1-6. 外観.....	4
2. 試験条件	5
2-1. 試験条件.....	5
2-2. 環境特性.....	5
2-3. 機械的特性.....	5
2-4. 電気的特性.....	6
2-5. 外観.....	6
3. 信頼性条件	7
3-1. 温度条件.....	7
4. 推奨コネクタ	7
4-1. 推奨コネクタ.....	7
5. 取り扱い上の注意	8
5-1. 注意.....	8
5-2. 製品取り扱い上の注意.....	8
5-3. 構造に関する注意.....	8
5-4. 電気仕様、ソフトウェアに関する注意.....	8
5-5. 取り付け上の注意.....	8
6. 保証	9
6-1. 保証期限.....	9
6-2. 保証対象.....	9
6-3. 有償保証.....	9
6-4. 製作ツールについて.....	9
6-5. 変更について.....	9
6-6. RoHS について.....	9
7. 変更履歴	10

1. 製品仕様

1-1. 適用

§ この仕様書はアナログ抵抗膜方式タッチパネル LST シリーズに適用する。

1-2. 構造

§ 寸法、構造、形状は図面を参照のこと。

1-3. 環境特性

項目	値
使用温度範囲	-20°C~80°C (結露無きこと)
使用湿度範囲	-20°C~60°C 90%RH 以下 (結露無きこと) 60°Cを超える温度 133.8g/m ³ 以下 (結露無きこと)
保存温度範囲	-40°C~80°C (結露無きこと)
保存湿度範囲	-40°C~60°C 95%RH 以下 (結露無きこと) 60°Cを超える温度 142.9g/m ³ 以下 (結露無きこと)
耐薬品性(表面)	トルエン、トリクロロエチレン、アセトン、アルコール、 ガソリン、機械油、アンモニア水、ガラスクリーナー、 マヨネーズ、ケチャップ、ワイン、サラダ油、食用酢、口紅 等

1-4. 機械的特性

項目	値
動作荷重	0.03N~0.3N
動作寿命	連続打鍵 (指入力時) 10,000,000 回
	連続文字入力 (ペン入力時) 100,000 文字
光線透過率	77%以上 (全光線での代表値)
表面硬度	3H 以上 (JIS 鉛筆硬度試験による)

1-5. 電気的特性

項目	値			
最大電圧値	DC6V			
最大電流値	上部電極間 100mA			
	下部電極間 100mA			
	上下電極間 0.5mA			
リニアリティ	±2.0%以下 (代表値 ±1%以下)			
端子間抵抗	縦横比率 (アクティブ エリア 寸法)	4:3	上部電極側	200~1kΩ
			下部電極側	200~1kΩ
	Wide type	上部電極側	400~1.3 kΩ	
		下部電極側	150~600Ω	
絶縁抵抗	隣接端子間	DC25V で 20MΩ 以上		
	入力エリア電極間	DC25V で 20MΩ 以上		
チャタリング	ON/OFF 時各 10msec 以下			

1-6. 外観

§ 傷、異物 (W = 幅、L = 長さ、D = 平均直径 = (長径 + 短径) / 2)

項目	幅(mm)	長さ(mm)	許容個数	総数
線状欠点(異物、キズ) 太さ 0.1mm を超えるものは 円状欠点で判断する	$0.05 < W \leq 0.1$	$L \leq 4$	φ 30mm 内で 1 個	一製品につき 5個以内
	$0.03 < W \leq 0.05$	$L \leq 10$	φ 20mm 内で 2 個	
	$W \leq 0.03$	$L \leq 20$	無視	
円状欠点(異物、キズ)	$0.3 < D \leq 0.4 *1$		可視エリア内で 1 個 *1	
	$0.2 < D \leq 0.3$		φ 30mm 内で 2 個	
	$D \leq 0.2$		無視	

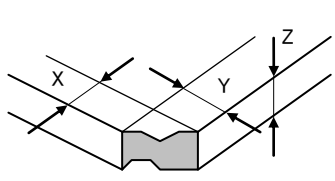
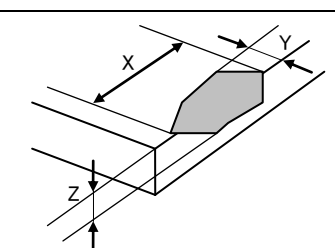
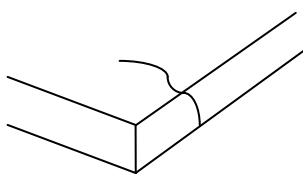
可視エリア(Viewing Area)に適用。可視エリア外については電氣的性能に大きく影響を及ぼす可能性のある傷、異物のない限り可とする。

*1: タッチパネルのサイズが 14 インチ以上に対して適用。

§ 汚れ

黒マット上に置き、目立たなければ可とする。

§ ガラス欠け、ひび (t = ガラスの厚み) (ガラス使用時のみ)

項目	大きさ(mm)		許容個数	
コーナー		X	≤ 3	2 個 /パネル
		Y	≤ 3	
		Z	$\leq t$	
コーナー 以外		X	≤ 5	2 個 /辺
		Y	≤ 3	
		Z	$\leq t$	
進行性欠け (ひび)			0 個 (不良とする)	

2. 試験条件

2-1. 試験条件

- § 試験条件が明記されていないものは当社標準試験条件によるものとする。
- § 指定のない限り常温で行う。ただし、疑義を生じた場合は下記の条件で判定するものとする。
 温度：20±5°C
 湿度：65±10%RH

2-2. 環境特性

- § 耐薬品性試験
 試験条件： 表面に塗布後 12 時間放置し、布で拭き取る。
 判定基準： 外観に影響がないこと。

2-3. 機械的特性

- § 動作荷重試験
 試験条件： 試験棒(図1)でドット間中央部を徐々に押し、接点が閉じた時の荷重を読み取る。
 判定基準： 本仕様書に定める仕様を満足すること。

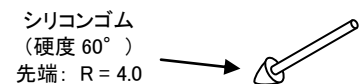


図 1: 試験棒概略図 1

- § 動作寿命試験
 試験条件： 試験棒： 図 1 参照
 入力電圧： DC5V
 荷重： 3N
 打鍵速度： 2 回/秒
 判定基準： 本仕様書に定める試験終了後、以下の項目を満足すること。
 動作荷重： 本仕様書に定める仕様を満足すること。
 リニアリティ： 本仕様書に定める仕様を満足すること。
 端子間抵抗： 本仕様書に定める仕様を満足すること。
 絶縁抵抗： 本仕様書に定める仕様を満足すること。

- § 連続文字入力試験
 試験条件： 試験棒： 図 2 参照
 入力電圧： DC5V
 荷重： 2.5N
 入力文字サイズ： 10×10mm

入力ペン
 ポリアセタール樹脂
 先端： R=0.8



図 2: 試験棒略図 2

- 判定基準： 本仕様書に定める試験終了後、以下の項目を満足すること。
 動作荷重： 本仕様書に定める仕様を満足すること。
 リニアリティ： 本仕様書に定める仕様を満足すること。
 端子間抵抗： 本仕様書に定める仕様を満足すること。
 絶縁抵抗： 本仕様書に定める仕様を満足すること。

2-4. 電気的特性

§ 端子間抵抗試験

試験条件： 上部電極、下部電極抵抗を端子部で測定する。

判定基準： 本仕様書に定める仕様を満足すること。

§ 絶縁抵抗試験

隣接端子間： 隣接するそれぞれの端子間に規定電圧を印加する。

入力エリア電極間： 上部電極、下部電極間に規定電圧を印加する。

判定基準： 本仕様書に定める仕様を満足すること。

2-5. 外観

§ 外観試験

試験条件： 視力 1.0 以上の健康な成人(眼鏡等の使用可)が、目との距離 30cm で検査する。目視は、透過光で製品表面に対し 60° 以上の角度で行う。

判定基準： 本仕様書に定める仕様を満足すること。

3. 信頼性条件

3-1. 温度条件

§ 温度条件試験

下記の試験は結露が無い状態で行うものとする。

耐寒試験： 温度 $-40\pm 3^{\circ}\text{C}$ の雰囲気中に 240 時間放置後、室内雰囲気にて放置し 2 時間後に測定。

耐熱試験： 温度 $80\pm 3^{\circ}\text{C}$ の雰囲気中に 240 時間放置後、室内雰囲気にて放置し 2 時間後に測定。

耐湿試験： 温度 $60\pm 2^{\circ}\text{C}$ 、湿度 90~95%RH の雰囲気中に 240 時間放置後、室内雰囲気にて放置し 2 時間後に測定。

サイクル試験： 温度 $-30\pm 3^{\circ}\text{C}$ の雰囲気中に 1 時間放置後、室内雰囲気にて 0.5 時間放置し、続いて温度 $70\pm 3^{\circ}\text{C}$ の雰囲気中に 1 時間放置後、室内雰囲気にて 0.5 時間放置する。
これを 1 サイクルとし、5 サイクル繰り返した後に測定。

判定基準： 本仕様書に定める試験終了後、以下の項目を満足すること。

動作荷重： 本仕様書に定める仕様を満足すること。

リニアリティ： 本仕様書に定める仕様を満足すること。

端子間抵抗： 本仕様書に定める仕様を満足すること。

絶縁抵抗： 本仕様書に定める仕様を満足すること。

外観： 本仕様書に定める仕様を満足すること。

4. 推奨コネクタ

4-1. 推奨コネクタ

メーカー型番	ピン数	ピッチ
KCA-K4R	4ピン (両面接触)	1.25mm

上記のコネクタもしくは、同等品。

5. 取り扱い上の注意

5-1. 注意

- § 本製品は、標準的な用途(OA などの事務用機器、産業、通信などの関連機器、家庭用機器など)に使用されることを前提としています。故障や、誤動作が直接人体に危害が及ぶ可能性がある場合、又、きわめて高い信頼性が要求される特殊用途(航空・宇宙、原子力制御用、生命維持のための医療用など)へのご使用はお避けください。

5-2. 製品取り扱い上の注意

- § 製品を硬い物やとがった物などでこすったり押ししたりしないでください。
- § 製品に火気を近づけないで下さい。
- § 製品に強い荷重をかけて拭き取ることは避けて下さい。
- § 局部的に強い力でこするような操作はタッチパネルの機能を損なう可能性がありますので避けて下さい。
- § 製品を硬い物で叩くような操作方法は避けて下さい。
- § 製品を無理に折ったり曲げたりしないでください。
- § 製品を保存する場合には梱包箱を利用し、保存温度内で無理な荷重がかからない状態で保存してください。
- § 製品を水及び有機溶剤、酸性の雰囲気中やそれらに触れる状態での保存及び使用は避けてください。
- § 直射日光のあたるところでの使用は避けてください。
- § 製品を引き剥がしたり分解しないでください。
- § 製品を持つときはテール部を持たずに本体を持つようにしてください。
- § 製品の汚れは柔らかい布や中性洗剤またはアルコールを染み込ませた布で軽く拭いてください。誤って薬品などが付着した場合は人体に影響がない状態ですぐに拭き取ってください。
- § ガラスの端面は面取りしていないためけがをしやすいため取り扱いには十分注意してください。

5-3. 構造に関する注意

- § 環境特性、機械的特性、電気的特性などの仕様は入力エリア(Active Area)でのみ保証されています。
- § 結露は自然現象のため、タッチパネル内部に発生する結露は異常ではありません。タッチパネルが室温に近づくと自然に結露は消えますが、結露した状態での使用は故障の原因となりますので避けてください。

5-4. 電気仕様、ソフトウェアに関する注意

弊社製アナログ抵抗膜方式タッチパネルは、弊社製アナログ抵抗膜方式タッチパネルコントローラ TSC シリーズと組み合わせるとその性能を最大限に発揮するように設計されております。タッチパネルコントローラまたはコントローラソフトを独自で開発される場合には以下の点にご留意ください。

- § 上下電極間の導通には接触抵抗が生じ、指またはペンの押し圧により変化します。接触抵抗が安定してからデータを読み取るようにしてください。
- § アナログ抵抗膜方式タッチパネルの端子間抵抗には必ず個体差があり、また経年、環境によって変化することがあります。ソフトウェア設計時には、必ず表示位置と入力位置を合わせるキャリブレーション(補正)機能を持たせてください。
- § アナログ抵抗膜方式タッチパネルはその構造上、2点を同時に押されるとその2点を結ぶ線分の中間の点が入力されたものと判断します。2点入力が必要なソフトは組まないようにしてください。
- § ペン入力で描画を行う場合、ペンがドットスペーサーの上を通過すると線が途切れる場合があります。ソフトウェアで補正機能を持たせるようにしてください。

5-5. 取り付け上の注意

タッチパネル取り付けの際には、別紙の「抵抗膜タッチパネル取り付けガイド」を参考にしてください。また、タッチパネルサイズ、使用液晶、シャーシ設計、使用環境などの要因により、適切な構造は異なりますので、必ず設計完了後の試作、現品評価段階にて、検証・評価を行っていただきますよう、お願いいたします。

6. 保証

6-1. 保証期限

- § 保証期限は、納入後 1 年間といたします。ただし、外観不良などの初期不良交換は納入後 1 ヶ月とします。
- § 保証期間内にお客さまの正常なご使用状態で万一故障した場合は、弊社で製品を解析し弊社に起因する不良と判断された場合、良品と交換いたします。
- § 良品と交換する場合、代替生産を次回ロット生産時にさせていただく場合があります。

6-2. 保証対象

- § 保証の対象は、納入品のみを対象とし、納入品の故障により誘発される損害は対象とされません。また、現地での製品の修理、交換は、ご容赦願います。
- § 納期遅延や不良などへの対応は全力を持って対応させていただきますが、生産ラインの保証、損害賠償などはいたしかねますのでご了承ください。
- § 抵抗膜方式タッチパネルは構造上修理ができないため、すべて交換とさせていただきます。

6-3. 有償保証

以下の場合には保証対象外とさせていただき、有償交換とさせていただきます。

- § 輸送時、移動時落下、衝撃など取り扱いが適正で無いために生じた故障や破損の場合。
- § 天災、火災による故障、破損の場合。
- § 静電気による故障、破損の場合。
- § 本製品が組み込まれている他の機器に起因して、本製品が故障、破損した場合。
- § 改造、分解、修理等を行った場合。
- § 装置に糊、接着剤などで接着したものをはがした場合。
- § 使用上の注意に反するお取り扱いによって生じた故障や破損の場合。
- § 本仕様書に記載された事項に反する使用、取扱いによって生じた故障や破損の場合。

6-4. 製作ツールについて

- § CADデータ(承認図面を除く)、版下、刷版、抜き型など製品作成に必要なツールは管理上お渡しすることはできませんのでご了承ください。

6-5. 変更について

- § 製作工程上、寸法、回路変更やテール位置の変更には製作ツールの大幅な交換が必要になるため、高額な開発費がかかる場合があります。ご注文時、図面承認の際には十分ご注意ください。
- § フィルム、ガラス、インク、糊などの材料と回路の引き回しは、供給先の事情や品質向上のため仕様に影響を及ぼさない範囲で変更させていただくことがあります。
- § 弊社標準品については、改良のため予告なしにその仕様に変更を加えることがあります。

6-6. RoHS について

- § 本製品は RoHS 適合品です。

7. 変更履歴

第 1 版 (2018.11.16)

初版発行

LSTシリーズ製品仕様書

第 1 版 2018 年 11 月 16 日発行

© 2018 DMC Co., Ltd.

本書の再配布を認めますが、本書の改変を禁止します。

株式会社 **ディ・エム・シー**

<http://www.dmccoltd.com/>

〒108-0074 東京都港区高輪 2-18-10 高輪泉岳寺駅前ビル 11F

Phone: 03-6721-6731 Fax: 03-6721-6732