

EM シリーズ
4.3 型ワイド
24VDC

Linux 搭載タッチパネル付
オープンフレーム型パネルコンピュータ

EM8/EMG8

型式 : EM8-W104A7-0024-207 / EMG8-W104A7-0024-207
 EM8-W104A7-0024-257 / EMG8-W104A7-0024-257

取扱説明書

目次

| | | |
|-------|---------------------------|----|
| 1 | はじめに | 3 |
| 2 | お断り | 3 |
| 3 | 安全に関する使用上の注意 | 3 |
| 3-1 | 警告 | 4 |
| 3-2 | 注意 | 5 |
| 3-3 | 液晶パネルに関する注意とお願い | 7 |
| 3-4 | アナログ抵抗膜方式タッチパネルに関する注意とお願い | 7 |
| 3-5 | 投影型静電容量方式タッチパネルに関する注意とお願い | 7 |
| 3-6 | microSD メモリカードの取り扱いについて | 8 |
| 4 | 同梱内容 | 9 |
| 5 | 各部名称 | 10 |
| 6 | 本体取付け | 11 |
| 6-1 | 取付け条件について | 11 |
| 6-2 | 取付け方法 | 12 |
| 6-2-1 | パネル開口例 | 12 |
| 6-2-2 | パネルへの取付け方法 | 13 |
| 6-2-3 | タッチパネル(液晶)面の高さ調整 | 13 |
| 6-2-4 | 取付け上の注意事項 | 14 |
| 7 | 配線 | 16 |
| 7-1 | 配線箇所 | 16 |
| 8 | microSD メモリカードの挿入・取り出し | 18 |
| 8-1 | microSD メモリカードの挿入 | 18 |
| 8-2 | microSD メモリカードの取り出し | 19 |
| 9 | キャリブレーションの実施 | 20 |
| 9-1 | センサー感度のキャリブレーション | 20 |
| 9-2 | 座標のキャリブレーション | 20 |
| 10 | 起動方法 | 21 |
| 11 | メンテナンス | 21 |
| 11-1 | ディスプレイの手入れ | 21 |
| 11-2 | 定期点検 | 21 |
| 12 | 保証および修理について | 22 |
| 12-1 | お問い合わせ | 22 |
| 12-2 | 保証 | 22 |
| 12-3 | 生産中止 | 22 |
| 12-4 | 修理条件 | 22 |
| 13 | その他 | 23 |

1 はじめに

このたびはディ・エム・シーの製品をお買い上げいただき、誠にありがとうございます。

説明書をよくお読みの上、正しくお使いください。

本説明書では、4.3型パネルコンピュータについて説明しています。

本説明書内において、4.3型パネルコンピュータはEM8と称します。

2 お断り

- 本製品および本書内容の、一部または全部を無断で掲載することは禁止されています。
- 本製品および本書の内容に関しては、将来予告なしに変更することがありますので、ご了承ください。
- 本製品および本書の内容に関しては、万全を期して作成いたしました。が、万一誤りや記載もれなど、ご不審な点がありましたら、ご連絡ください。
- 本製品を使用したことによるお客様の損害その他の不利益、または第3者からのいかなる請求につきましても当社はその責任を負いかねますので、あらかじめご了承ください。

3 安全に関する使用上の注意

本書には本機を安全にご使用していただくために、安全表記が記述されています。





本書ならびに関連マニュアルをよくお読みいただき、EM8の正しい取扱い方法と機能を十分にご理解いただきますようお願いいたします。

絵表示について

本書では、EM8を正しく使用していただくために、注意事項に次のような絵表示を使用しています。

ここで示した注意事項は、安全に関する重大な内容を記載しています。

その表示と意味は次のようになっています。

| | |
|--|---|
|  警告 | この表示を無視して誤った取扱いをすると、人が死亡または重傷を負う可能性が想定される内容を示しています。 |
|  注意 | この表示を無視して誤った取扱いをすると、人が傷害を負う、物的損害が発生するなどが想定される内容を示します。 |
|  | 正しく使用するために、してはいけない（禁止）事項です。 |
|  | 正しく使用するために、しなくてはならない（強制）事項です。 |

3-1 警告



設計上の警告事項

- ⊘ 人的損害や物的損害をもたらす可能性があるスイッチは、絶対にタッチパネル上に作らないでください。
本体、ユニット、ケーブル等の故障により、意図しない出力信号がでて重大な事故につながる可能性があります。
重大な動作を行うスイッチは EM8 本体以外の装置から行うようにシステム設計をしてください。
- ⊘ 装置の安全性に関わるスイッチを EM8 上に設けないでください。
非常停止スイッチなどの安全性に関わるスイッチは、別システムのハードウェアスイッチを設けてください。
- ⊘ EM8 とホストコントローラとの通信異常で機械が誤作動しないようにシステム設計を行ってください。
人体に損害を負ったり、物的損害の恐れがあります。
- ⊘ 傷害・重大な物的損害や生産停止の原因となりうる重要な警告装置として EM8 を使用しないでください。
重要な警告表示及び警告に関わる制御装置は、独立し冗長性のあるハードウェアか、機械的インターロックによって構成してください。
- ⊘ EM8 は航空機器、航空宇宙機器、幹線通信機器、原子力制御機器、生命の維持に関わる医療機器など極めて高度な信頼性・安全性が求められる用途への使用を想定しておりません。これらの用途に使用できません。
- ❗ EM8 を運送機器（列車、自動車、船舶等）、防災防犯装置、各種安全装置、生命の維持に関わらない医療機器などの、機能・精度において高い信頼性・安全性が求められる用途で使用する場合は、組み込まれるシステム全般として、冗長設計、誤作動防止設計等の安全設計を施す必要があります。
- ⊘ バックライトが切れると、画面が真っ暗になって表示が見えなくなります。操作者がバックライト消灯状態と間違えてタッチパネルを押した場合、不当なタッチパネル操作となる恐れがあります。
不当な操作による人的・物的損害が生じる恐れのあるタッチスイッチを EM8 上に設けないでください。
バックライトが切れた場合は以下のような現象が発生します。
1: バックライト OFF 機能を設定していないのに画面の表示が消える。
2: バックライト OFF 機能を設定していて画面の表示が消えた際に、一度タッチなどの入力を行っても表示が復帰しない。

取り扱い上の警告事項

- ⊘ EM8 は改造しないでください。火災・感電の恐れがあります。
- ⊘ 可燃性のガスのあるところでは使用しないでください。爆発の恐れがあります。
- ⊘ 内部に水や液状のものまたは金属を入れないでください。火災・感電の恐れがあります。

配線上の警告事項

- ❗ 配線、取付けは説明書、仕様書を参照し正しく行ってください。火災、感電の恐れがあります。
- ❗ 電源ケーブルの取付けは必ず電源が供給されていない事を確認してから行ってください。
感電の恐れがあります。
- ⊘ 指定された電源電圧以外の電圧で使用しないでください。火災、感電の恐れがあります。

通電時・保守時の警告事項

- ⊘ 電源投入中にホストとの通信ケーブルを挿抜しないでください。

3-2 注意



取付け上の注意事項

- ❗ ケーブルは、コネクタに確実に装着してください。接触不良により、誤入力や誤出力の恐れがあります。

通電時・保守時の注意事項

- ⊘ microSD カードにアクセス中は、絶対に EM8 本体の電源 OFF、microSD カードの抜き差しは行わないでください。
microSD カード内のデータが破壊される可能性があります。

配線上の注意事項

- ❗ EM8 内に切粉や配線くずなどの異物が入らないように注意してください。
火災・故障や誤動作の恐れがあります。

廃棄時の注意事項

- ❗ 製品を破棄するときは、産業廃棄物として扱ってください。

故障しないために

- ⊘ EM8 の表示部を強い力や硬い物質で押さないでください。タッチパネル液晶パネルが割れ危険です。
シャープペンシルやドライバーのように先が鋭利なもので、タッチパネルを押さないでください。
故障の原因となります。
- ⊘ EM8 を設置する場所の周囲温度は、仕様温度範囲外で使用すると、故障の原因となります。
- ⊘ 急激に熱がこもるような場所での使用は避けてください。故障の原因となります。
- ⊘ 温度変化が急激で結露するような場所での使用は避けてください。故障の原因となります。
- ⊘ EM8 の内部に水や液状のもの、金属等導電性のあるものを入れないでください。故障や感電の原因となります。
- ⊘ EM8 を直射日光の当たる場所や、高温、粉塵、湿気もしくは振動の多いところで使用および保管しないでください。
- ⊘ 薬品が気化し、発散している空気や薬品が付着する場所での使用及び保管は避けてください。
酸・アルカリ・その他塩類…腐食による故障
有機溶剤類……………火炎
- ⊘ EM8 の表面が汚れた場合は乾いたやわらかい布に薄めた中性洗剤をしみ込ませ、硬くしぼってふき取ってください。シンナーや有機溶剤などでふかないでください。
- ⊘ 表示部の液晶は紫外線によって劣化します。強い紫外線のもとでの使用および保管は避けてください。
- ❗ 保存周囲温度以下で保存すると、表示部の液晶が凝固しパネルが破損する恐れがあります。
また、保存周囲温度を超えると液晶が等方性の液状となり、元の状態に戻らなくなります。
仕様温度範囲内で保存してください。
- ❗ EM8 の電源 OFF 後、電源を再投入する場合は、一定時間おいてから電源を ON にしてください。
正常に動作しない場合があります。
- ❗ 不慮の事故により、EM8 のデータが失われた場合を想定して、データは必ずバックアップしておいてください。

3-3 液晶パネルに関する注意とお願い

- 1) 液晶ディスプレイの内部には、刺激性物質が含まれています。万一の破損により液状の物質が流出して皮膚に付着した場合は、すぐに流水で15分以上洗浄した後、医師にご相談ください。
- 2) 液晶ディスプレイは表示内容などにより、明るさのムラが生じることがありますが、故障ではありませんのでご了承ください。
- 3) 液晶ディスプレイの素子には、微細な斑点(黒点、輝点)が生じることがあります。これは液晶ディスプレイの基本的特性ですのでご了承ください。
- 4) 液晶ディスプレイの画面を視野角外から見ると表示色が変化して見えます。これは液晶ディスプレイの基本的特性ですのでご了承ください。
- 5) 同一画面を長時間表示していると表示されていたものが残像として残ることがあります。これは液晶ディスプレイの基本的特性ですのでご了承ください。
残像を防ぐには以下のようにしてください。
 1. 同一画面で待機する場合は、表示 OFF 機能を使用する。
 2. 表示画面を周期的に切り替えて、同一画面を長時間表示しない。

3-4 アナログ抵抗膜方式タッチパネルに関する注意とお願い

- 1) タッチパネルの同一点を長時間に渡り押すアプリケーションは、タッチパネルの構造上故障を起こす可能性があります。ご注意ください。
- 2) タッチパネルはガラスで出来ています。ガラスは傷がつくと破損しやすくなります。
ガラスどうしあるいは硬いものとぶつからないように扱ってください
- 3) タッチパネルの特性上、表示エリアの少し外をタッチするとタッチパネルの端の座標として検出する場合があります。十分考慮の上、アプリケーションの設計を行ってください。
- 4) 経年変化、使用環境によりタッチパネルの座標がずれる場合があります。タッチパネルの座標がずれる症状が現れた場合は、タッチパネルのキャリブレーション(座標補正)の実施をお願いします。
- 5) ガラスの端面は面取りしていないためけがをしやすいため取り扱いには十分注意してください。

3-5 投影型静電容量方式タッチパネルに関する注意とお願い

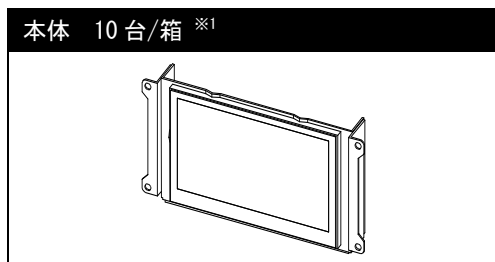
- 1) 周辺環境の変化や電界を変化させる要素(容量の大きなコンデンサ・電源ユニット・金属などの高い誘電率の材料等)が至近にありますと、座標検出に悪影響をおよぼす場合があります。設計時には可能なかぎり前述の不安定要素から距離をとるようにしてください。
- 2) タッチパネルの特性上、設置環境によっては、タッチパネル動作が不安定になる場合があります。正しくお使い頂くためにも装置組み込み時にはタッチパネルのセンサー感度のキャリブレーションの実施をお願いします。
また、周辺環境や取付け状態が変化しタッチパネル動作が不安定になった場合はセンサー感度のキャリブレーションの実施をお願いします。
- 3) タッチパネル表面はガラスで出来ています。ガラスは傷がつくと破損しやすくなります。ガラスどうしあるいは硬いものとぶつからないように扱ってください。
- 4) タッチパネル表面が濡れた状態のままタッチ操作をすると誤動作する場合があります。
タッチパネル表面が濡れている場合は拭き取ってからご使用ください。
- 5) タッチパネルの特性上、画面の少し外をタッチするとタッチパネルの端の座標として検出する場合があります。十分考慮の上、アプリケーションの設計を行ってください。
- 6) ガラスの端面はけがをしやすいため取り扱いには十分注意してください。

3-6 microSD メモリカードの取り扱いについて

- 1) 重要なデータは必ずパソコンなどを利用し、定期的に別のメディア(ハードディスク、CD-R など)にバックアップを取っておいてください。microSD メモリカードに登録されたデータの消失/変化については、当社は責任を負えませんのであらかじめご了承ください。
- 2) 読み込み中や書き込み中、または本体とのデータ転送中に microSD メモリカードを取り外したり、本体の電源を切ったりしないでください。
本体や SD メモリカードに記録したデータが壊れる(消去される)ことがあります。
- 3) microSD メモリカードおよび microSD カードソケット端子部はいつもきれいな状態でご使用ください。
- 4) 端子部を指や金属で触れないでください。故障の原因となります。
- 5) microSD メモリカードの表裏を確認して正しく取付けてください。
- 6) 取付け/取り外し時には、必要以上の力をかけないようにしてください。
- 7) microSD カードソケットには microSD メモリカード以外のものは挿入しないでください。
またゴミやほこりなど、異物が入らないように、ご注意ください。
- 8) 曲げたり、折ったり、重いものを載せたりしないでください。
- 9) 急激に温度が変化する場所に置かないでください。結露により故障の原因となります。
- 10) 腐食性の薬品の近くや腐食性ガスの発生する場所に置かないでください。
故障・内部データの消失の原因となります。
- 11) お手入れは乾いた柔らかい布などで行ってください。
- 12) 持ち運ぶときや保管するときには、microSD メモリカードを専用保護ケースなどに入れてください。

4 同梱内容

梱包箱には以下のものが入っています。ご使用前に必ず確認してください。



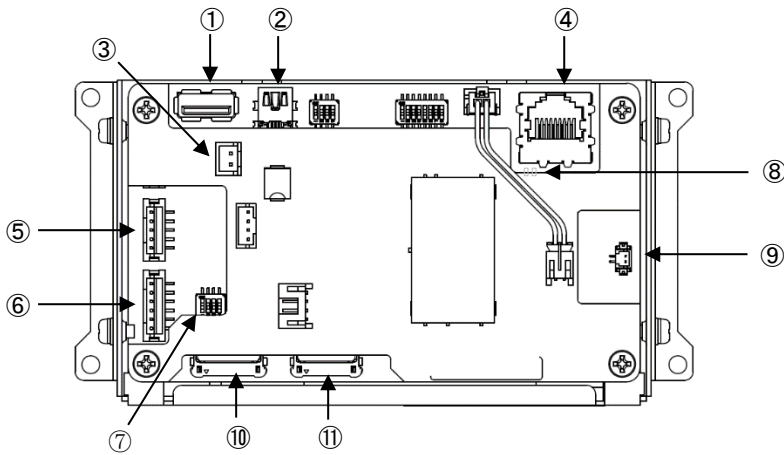
※1：最大収納台数 10台

<メモ>

品質や梱包には出荷時に際し、万全を期しておりますが、万一破損や部品不足、その他お気づきの点がありましたら、ご使用前に販売店または(株)ディ・エム・シーまでご連絡くださいますようお願い致します。

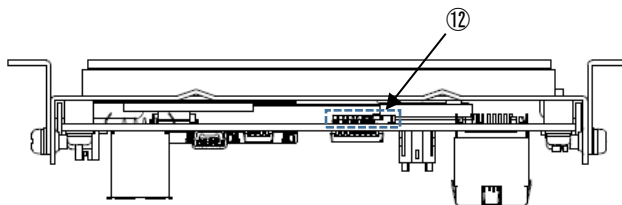
5 各部名称

■裏面



- | | |
|-----------------------|--|
| ① USB ホストインターフェース | ⑧ LAN ステータス LED (ネットワークインターフェースコネクタ実装基板側) |
| ② USB デバイスインターフェース | ⑨ バッテリインターフェース |
| ③ 電源インターフェース | ⑩ DIO インタフェース 1 |
| ④ ネットワークインターフェース(LAN) | ⑪ DIO インタフェース 2 |
| ⑤ シリアルインターフェース(SI01) | |
| ⑥ シリアルインターフェース(SI02) | |
| ⑦ SI02 設定用スイッチ | |

■上面

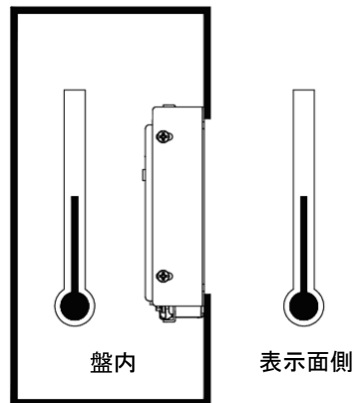


- ⑫ microSD カードスロット

6 本体取付け

6-1 取付け条件について

- パネル取付け時は、microSD メモリカードやケーブルの抜き差しができるようにスペースを確保してください。
- EM8 と構造物や部品との間には仕様温度を考慮した設置を行い、通気性の確保をしてください。
- 使用周囲温度 0～55℃、使用周囲湿度 10～90%RH(湿球温度 39℃以下)で使用してください。
(使用周囲温度とは、盤内と表示面側の両方の温度です。)



6-2 取付け方法

本書に記載している開口例及び、注意点をご参考としてください。

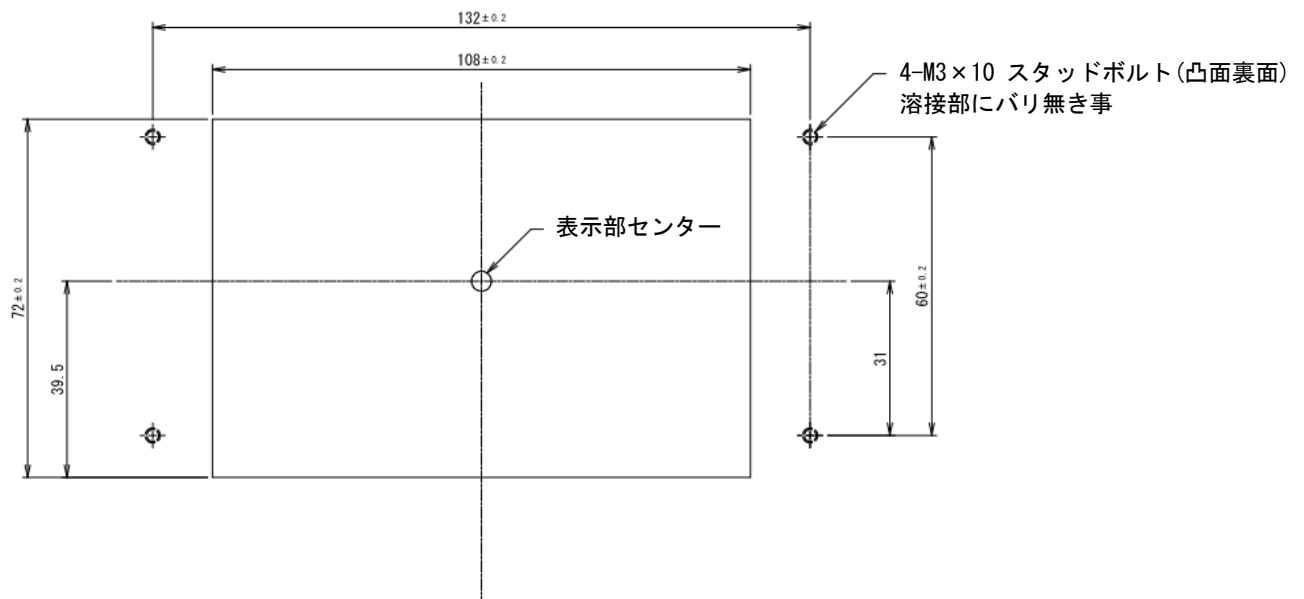
シャーシ設計、使用環境などの要因により、適切な構造は異なりますので、必ず設計完了後の現品にて、検証・評価をしていただきますよう、お願いいたします。

6-2-1 パネル開口例

タッチパネル全面を開口し、表面にシートなどを貼り付ける場合のパネル開口寸法例です。

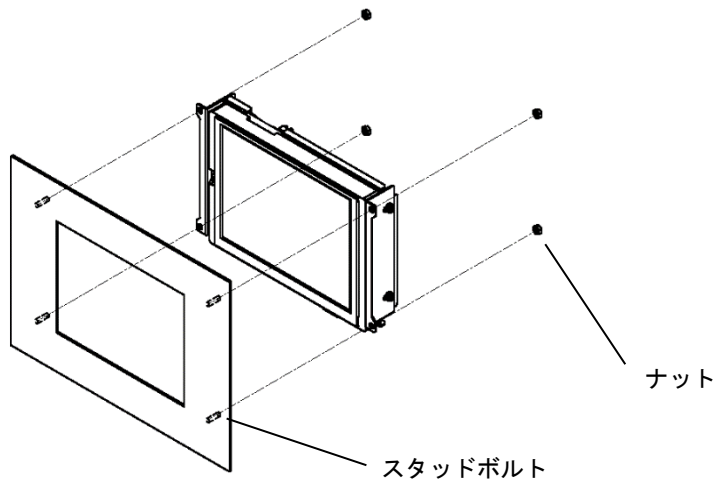
実際の取付方法に合わせて筐体設計を行ってください。

※パネル正面より見た図 (板厚 $t=1.6$ mm以下)



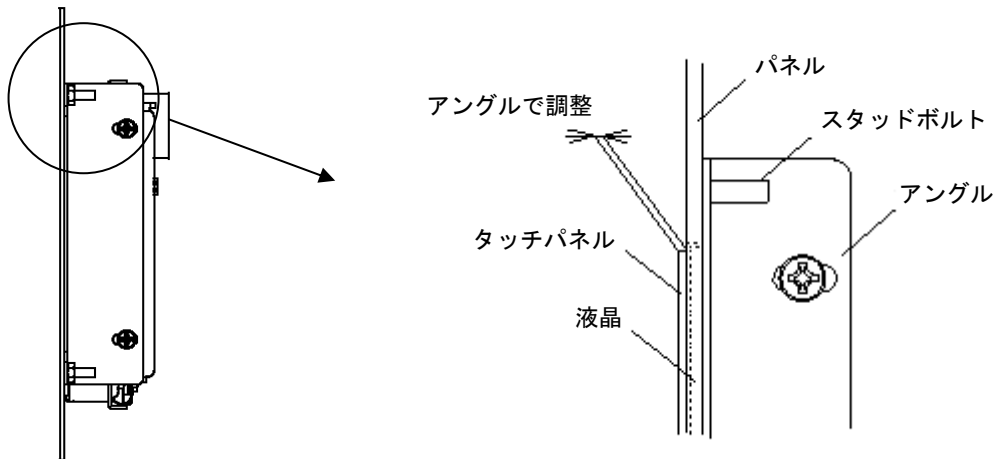
6-2-2 パネルへの取付け方法

パネルのスタッドボルトに本体アングルの穴を合わせ 4 カ所ナット止めします。



6-2-3 タッチパネル(液晶)面の高さ調整

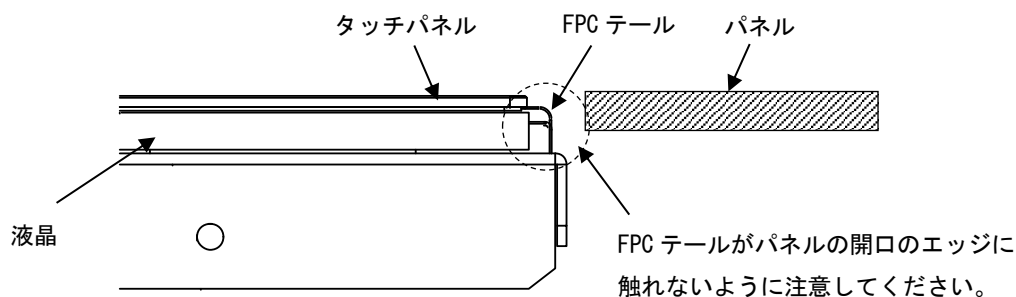
タッチパネル(液晶)面の高さは、アングルで調整します。



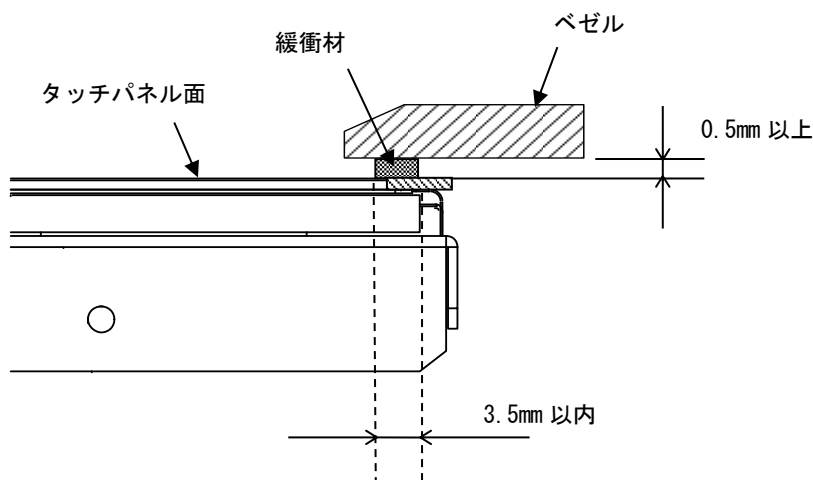
6-2-4 取付け上の注意事項

■ EM8 モデル（アナログ抵抗膜タッチパネル）

- 1) タッチパネル全面を開口し、表面にシートなどを貼り付ける場合
 - シート面がタッチパネルを押さないようにシート面から少し控えた位置（推奨 0.3mm 程度）にタッチパネル面がくるように設計、調整してください。
 - 液晶、タッチパネルの FPC テールの損傷を防ぐ為、パネル開口のエッジに直接触れないよう注意してください。損傷した場合、表示やタッチパネルの動作に不具合が生じる可能性があります。



- 2) タッチパネル面の上にベゼル等が来る場合
 - ベゼルに手を乗せたりした状態で、ベゼルのひずみなどがタッチパネルを誤入力しないようにベゼル内側とタッチパネル面との間には 0.5mm 以上の隙間を設けるようにしてください。
 - ベゼル内側とタッチパネル上部電極との間に緩衝材や防塵パッキンを設ける場合は、ある程度の余裕を持たせて温度変化によるベゼルの伸縮差を吸収できるようにしてください。緩衝材が強く押さえつけられているとタッチパネル上部電極の歪み、たわみを引き起こす事があり、外観、機能両方に影響を及ぼすことがあります。また、緩衝材は必ずタッチパネル端面より 3.5 mm 以内へ取り付けてください。

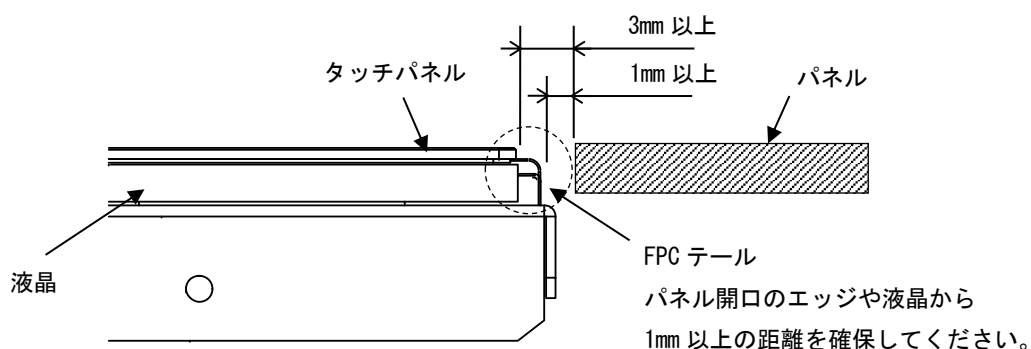


■ EMG8 モデル（投影型静電容量タッチパネル）

- ① 周囲環境の変化や電界を変化させる要因（容量の大きなコンデンサ・電源ユニット・金属などの高い誘電率の材料等）が近くにあると、座標検出に悪影響を及ぼす場合があります。設計時には、可能な限り前述の不安定要素から距離をとるようにしてください。

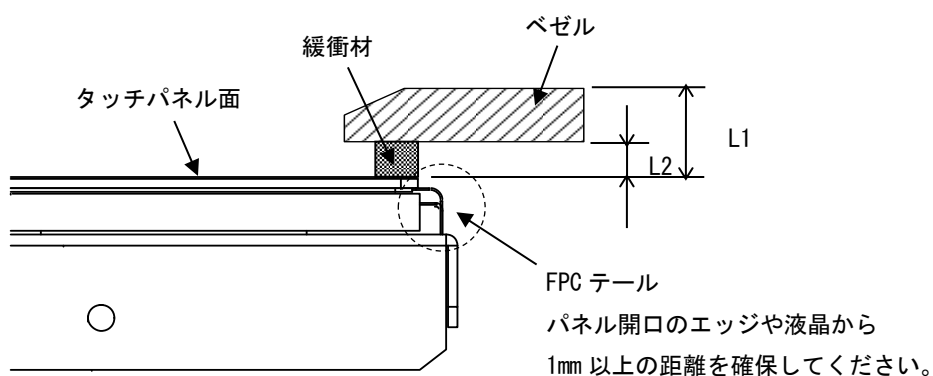
1) パネル面とタッチパネルを同一面上に設置する場合

- パネルはタッチパネルから 3 mm 以上、FPC テールから 1 mm 以上の距離を確保してください。



2) タッチパネル面の上にベゼル等が来る場合

- タッチパネル上部側に配置されるベゼルは、絶縁性樹脂から成る材料を推奨いたします。タッチパネルとベゼルの距離 L1 を確保してください。
- 板金ベゼルを使うと、アクティブエリアの外周部で板金と容量結合が発生することがあります。板金等の金属材料でベゼルを設計するときは、タッチパネルとベゼルの間のギャップ L2 を 2mm 程度確保するようにしてください。
- タッチパネルの FPC テールは金属から、可能な限り距離を開けてください。



FPC テールは、ケースの圧力などにより強く押さえつけられたり、根元がきつく折り曲げられたりする等のストレスがかからない構造にしてください。
絶縁不良、回路断線による誤動作の危険性があります。
テール曲げの仕様値に関しては、該当する製品の製品仕様書をご確認ください。

タッチパネルが誤動作しないように、下記の寸法を確保してください。

L1 ≥ 2mm: ベゼル表面/ タッチパネル間の距離

L2 ≥ 2mm: 板金ベゼルを使用する場合は、タッチパネルとベゼル裏面の距離を 2mm 以上確保することを推奨いたします。

7 配線

各番号の指示に従って配線を行ってください。

全ての配線が終了後、電源を投入してください。電源が入っている状態での配線は行わないでください。

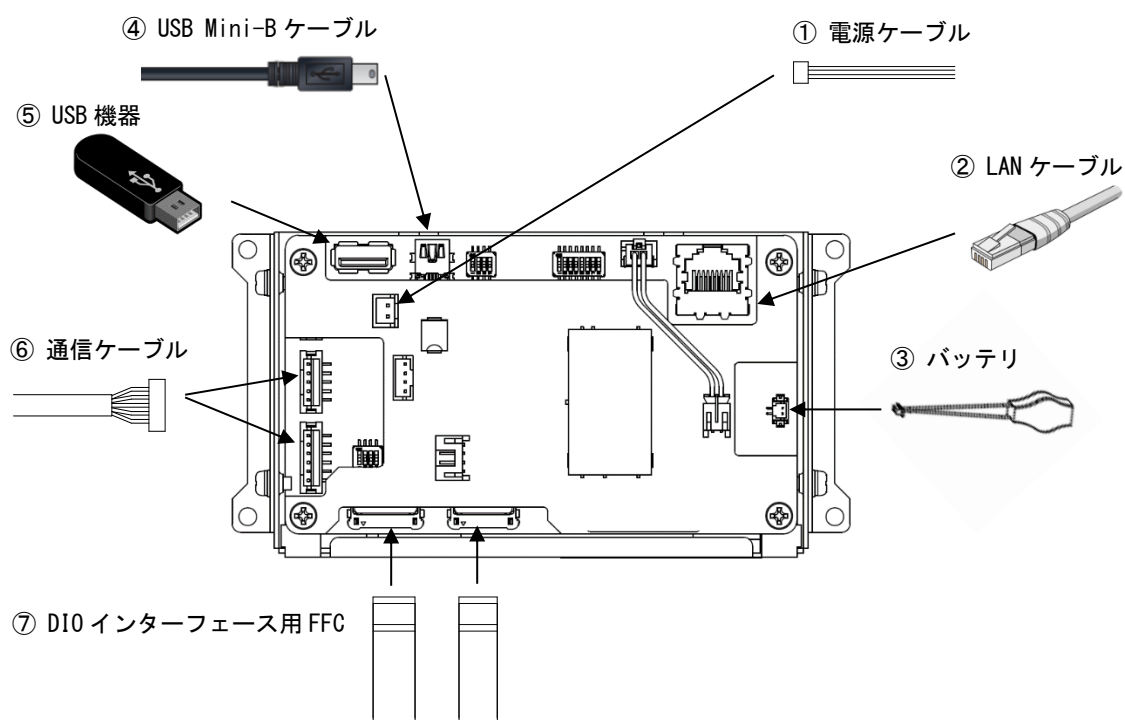
各インタフェースの接続は外部インタフェース仕様を確認し行ってください。

全て接続する必要はありません。ご使用するアプリケーションに応じて接続してください。

ソフトウェアの設定操作方法については以下を参照ください。

| |
|------------------------------|
| マニュアル |
| ソフトウェア開発マニュアル (17A4A5-00018) |

7-1 配線箇所



① 電源の接続

電源ケーブルで 24VDC と接続します。

- ❶ 電源ケーブルはスイッチング電源より直近(最短)に接続してください。
- ❶ EM8 の電源と入出力機器、および動力機器とは、系列を分離して配線してください。
- ⊘ 製品本体起動中に、電源を切らないようにしてください。

② LAN ケーブルの接続

LAN ケーブルでネットワークと接続してください。

※ LAN ケーブルは、別途ご用意してください。

対応ケーブル：カテゴリ 5 以上

③ バッテリの接続

RTC のバックアップが必要な場合に接続してください。

※RTC のバックアップが必要でなければ、バッテリー無しでも使用頂けます。

- ❶ バッテリーを挿入するときは+極、-極を確認し、誤挿入を行わないようにしてください。
- ❷ 使用済みバッテリーは、国内法に基づいて処理をお願いします。

④ USB Mini-B ケーブルの接続

PC の USB ポートへ接続し、EM8 に USB Ether としてアクセスすることができます。

※ネットワーク設定が必要です。

※USB Mini-B ケーブルは、別途ご用意してください。

⑤ USB 機器の接続

キーボード、マウス (HID クラス)、USB メモリ (Mass Storage クラス) 等の USB 機器を使用することができます。

市販されている USB 機器全ての動作を保証するものではありません。

特に、USB ハブを介しての接続はご遠慮ください。

⑥ 通信ケーブルの接続

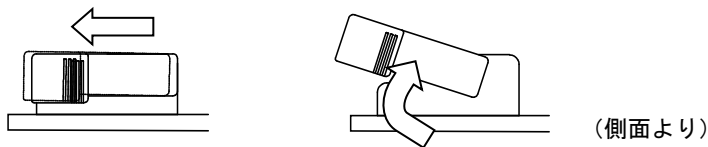
ホスト (マイコンボード、PC 等) のシリアルポート (SI01: RS232C、SI02: RS422/485) へ接続します。

※オプション品のシリアルケーブル ISCBL-S02-001, SWHC-T2-001, SWHC-T3-001 がご使用いただけます。

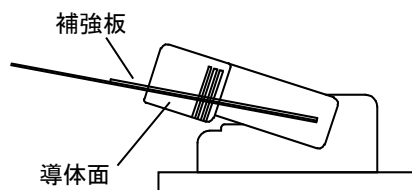
⑦ DIO インタフェース用 FFC ケーブルの接続

下記の手順で DIO インタフェース用 FFC をコネクタに接続します。

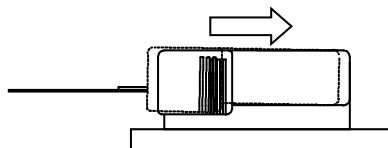
- 1) コネクタの押さえぶたを手で矢印方向にスライドさせ図のように開けます。



- 2) 図のように FFC の導体面を下側にし、補強板が上側になるようにして奥にあたるまで挿入します。



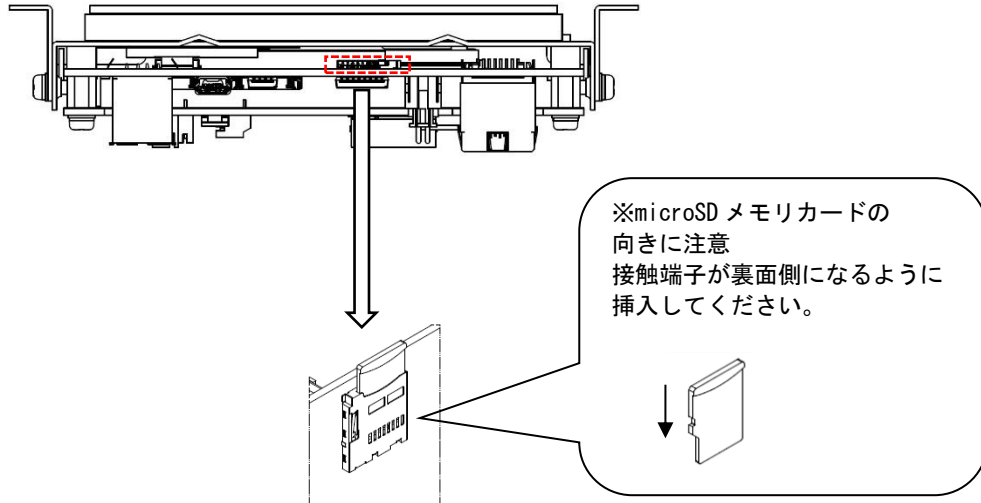
- 3) FFC を挿入後、押さえぶたを下に押し付けながら矢印方向にスライドさせ固定します。



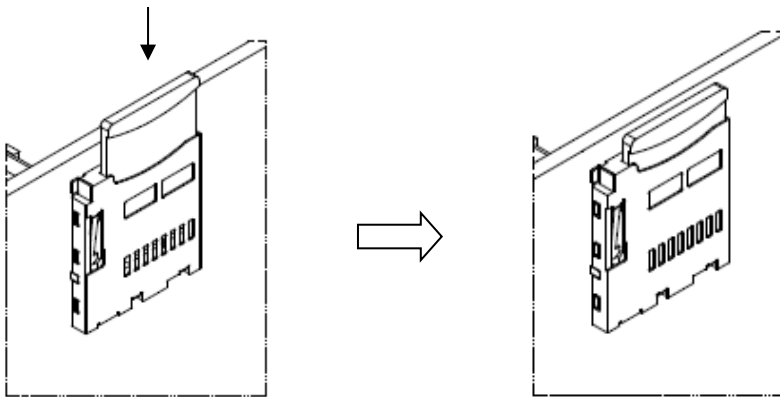
8 microSD メモリカードの挿入・取り出し

8-1 microSD メモリカードの挿入

- 1) 上面（基板と板金面の間）にある microSD カードスロットに挿入します。



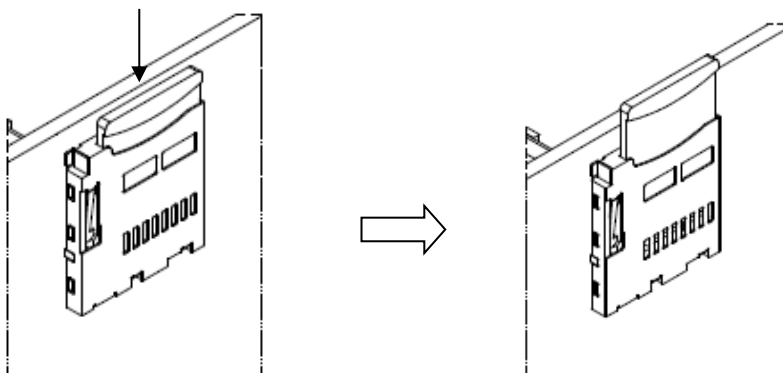
- 2) microSD メモリカードが奥でロックするまで指で押し込みます



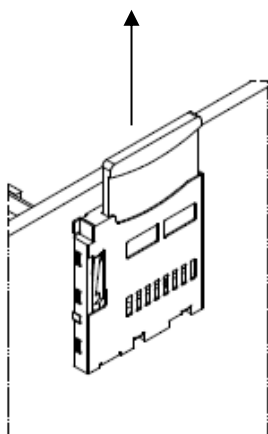
microSD メモリカードがスロットの中でロックします

8-2 microSD メモリカードの取り出し

- 1) microSD メモリカードを指で押し込むと microSD メモリカードが少し飛び出します。



- 2) microSD メモリカードを指でつまんで引き出します。



注意

- microSD メモリカードを挿入するときは向きを確認し、誤挿入を行わないようにしてください。
- 不慮の事故を想定し、microSD メモリカードのデータは必ずバックアップを取っておいてください。
- microSD メモリカードは無理に引き抜かないでください。
- microSD メモリカードへのアクセス中に microSD メモリカードを抜かないでください。

9 キャリブレーションの実施

EM8 のキャリブレーションには設置環境による周辺のノイズや金属の影響をリセットしタッチパネルの動作を最適化するセンサー感度のキャリブレーションと押下位置と座標値をあわせる座標のキャリブレーションがあります。

9-1 センサー感度のキャリブレーション

■ EMG8 モデル（投影型静電容量タッチパネル）

投影型静電容量方式のタッチパネルモデルで実施するキャリブレーションです。

組込み後や、周囲環境や取付け状態が変化しタッチパネル動作が不安定になった時に実施してください。

センサー感度のキャリブレーションを行う時は使用する環境と同じ条件で実施することを推奨します。

センサー感度のキャリブレーションはセットアップツールで実施することができます。

セットアップツールでのセンサー感度のキャリブレーション方法については以下を参照ください。

| |
|------------------------|
| マニュアル |
| ツールマニュアル（17A4A5-00017） |

9-2 座標のキャリブレーション

■ EM8 モデル（アナログ抵抗膜タッチパネル）

アナログ抵抗膜方式のタッチパネルモデルで実施するキャリブレーションです。

押下位置と検出座標に大きなずれがある場合は座標のキャリブレーションの実施をお願いします。

座標のキャリブレーションはセットアップツールで実施することができます。

座標のキャリブレーション方法については以下を参照ください。

| |
|------------------------|
| マニュアル |
| ツールマニュアル（17A4A5-00017） |

10 起動方法

電源配線がきちんと終了していることを確認し電源を ON します。
起動画面が表示された後、OS が立ち上がります。

11 メンテナンス

11-1 ディスプレイの手入れ

ディスプレイの表面、およびフレームが汚れた時には、柔らかい布にうすめた中性洗剤をしみ込ませて固く絞り、汚れを拭いてください。

⊘ シンナー、有機溶剤、強酸系洗剤のなどは使用しないでください。

11-2 定期点検

EM8 を最良の状態で使用するために定期的に点検を行ってください。

周囲環境の点検

- 1) 周囲温度は使用範囲内 (0~55℃)
- 2) 周囲湿度は使用範囲内 (10~90%RH)
- 3) 使用気圧は使用範囲内 (800~1114hpa)

電氣的仕様の点検

- 1) 電圧は許容範囲内 (24VDC±20%)

取付け状態の点検

- 1) 接続ケーブルのコネクタは完全に差し込まれていること。
- 2) 本製品取付け具は、ゆるみがなくしっかり取付けられていること。

12 保証および修理について

12-1 お問い合わせ

ディ・エム・シー製品の故障、修理などのご相談に対応いたします。

お問い合わせの際には問題点、現象などをあらかじめご確認の上、ご連絡ください。また製品送付時には、問題点、現象を書き留めた修理依頼書を同封してください。その際、輸送時の振動で製品が破損しないよう、梱包状態には十分ご注意くださいようお願いいたします。

12-2 保証

保証期間は弊社出荷後 12 ヶ月とし、仕様内の環境条件下でのご使用における不具合発生の場合は、無償修理（工場修理）とさせていただきます。（修理品の同一箇所における故障に関しては、3 ヶ月）

無償保証期間内であっても、次のような場合には有償修理とさせていただきます。

- 1) 納入後の輸送（移動）における落下、衝撃等貴社の取扱不具合により生じた故障損傷の場合
- 2) 天災、災害による故障、損傷の場合
- 3) 仕様書、カタログ、取扱説明書、マニュアル記載の使用範囲外でのご使用された場合
- 4) 消耗品の交換
- 5) 接続している他の機器、および不適当な消耗品やメディアの使用に起因して本製品に生じた故障及び損傷
- 6) 販売当時の科学・技術の水準では予見できない原因による故障の場合
- 7) その他、貴社による故障、損傷または不具合の責と認められる場合

保証は納入品のみを対象とし、納入品の故障により誘発される損害および現地での修理、交換は保証致しません。

12-3 生産中止

弊社製品の生産中止は、弊社からのご案内で、最終受注の 6 ヶ月前に連絡をさせていただきます。

12-4 修理条件

- 1) 修理は、弊社製品のみを対象といたします。オプション品は対象外となります。
- 2) 修理の際、お客様のプログラムやデータが消失することがありますので、あらかじめデータを保存しておいてください。万が一修理の際にプログラムやデータが消失したとしても責任は負いかねません。
- 3) 弊社製品に記憶されているお客様のデータにつきましては、取り扱いには十分に注意をいたしますが、お客様の重要機密に関する事項等は、修理前に消去いただくようお願いいたします。
- 4) 修理は、センドバックによる弊社工場修理を原則とさせていただきます。この場合、弊社工場への送料はお客様負担にてお願いいたします。
- 5) 修理にて交換された部品の所有権は（株）ディ・エム・シーに帰属するものとします。

13 その他

その他の事項、質問に関しましては下記にお問い合わせください。

お問い合わせ先

(株)ディ・エム・シー 大阪技術センター

TEL: (06)-6147-6645

受付時間：平日 9:00~17:00

※土日・祝祭日・年末年始を除く

2024年1月 第2版

発行所 株式会社ディ・エム・シー

〒108-0074 東京都港区高輪 2-18-10 高輪泉岳寺駅前ビル 11F

TEL: (03)-6721-6731 FAX: (03)-6721-6732

URL: <https://www.dush.co.jp/>

本製品及び本書は著作権法によって保護されていますので、無断で複写、複製、転載、改変する事は禁じられています。

Copyright (C) 2024 DMC Co., Ltd. All Rights Reserved