

ハンドジェスチャーユニット

HG

型式： HG-RL6U2C01

取扱説明書

株式会社ディ・エム・シー
<https://www.dush.co.jp/>

目次

1	はじめに.....	3
2	お断り.....	3
3	安全に関する使用上の注意.....	3
3-1	警告.....	4
3-2	注意.....	5
4	梱包内容.....	6
5	各部名称.....	6
6	仕様.....	7
6-1	一般仕様.....	7
6-2	電源仕様.....	7
6-3	環境仕様.....	8
6-4	設置仕様.....	8
7	本体取付け.....	9
7-1	取付け条件について.....	9
7-2	取付け方法.....	9
7-2-1	パネル開口例.....	9
7-2-2	取付と配線.....	10
8	ジェスチャー.....	11
8-1	ジェスチャー センサー.....	11
8-2	ジェスチャー.....	13
8-3	HG Setting Tool : 設定ツール.....	13
9	メンテナンス.....	14
9-1	手入れ.....	14
9-2	定期点検.....	14
10	保証および修理について.....	15
10-1	お問い合わせ.....	15
10-2	保証.....	15
10-3	生産中止.....	15
10-4	修理条件.....	15
11	その他.....	16

1 はじめに

このたびはディ・エム・シーの製品をお買い上げいただき、誠にありがとうございます。
説明書をよくお読みの上、正しくお使いください。
本説明書では、ハンドジェスチャーユニットについて説明しています。
本説明書内において、ハンドジェスチャーユニットは HG と称します。

2 お断り





- 本製品および本書内容の一部または全部を無断で掲載することは、禁止されています。
- 本製品および本書の内容に関しては、将来予告なしに変更することがありますのでご了承ください。
- 本製品および本書の内容に関しては万全を期して作成いたしました。が、万一誤りや記載もれなどご不審な点がありましたらご連絡ください。
- 本製品を使用したことによるお客様の損害その他の不利益または第3者からのいかなる請求につきましても、当社はその責任を負いかねますのであらかじめご了承ください。

3 安全に関する使用上の注意

本書には本機を安全にご使用していただくために、安全表記が記述されています。
本書ならびに関連マニュアルをよくお読みいただき、HGの正しい取扱い方法と機能を十分にご理解いただきますようお願いいたします。

絵表示について

本書ではHGを正しく使用していただくために、注意事項に次のような絵表示を使用しています。
ここで示した注意事項は、安全に関する重大な内容を記載しています。
その表示と意味は次のようになっています。

 警告!	この表示を無視して誤った取扱いをすると、人が死亡または重傷を負う可能性が想定される内容を示しています。
 注意!	この表示を無視して誤った取扱いをすると、人が傷害を負う、物的損害が発生するなどが想定される内容を示します。
	正しく使用するために、してはいけない（禁止）事項です。
	正しく使用するために、しなくてはならない（強制）事項です。

3-1 警告

⚠警告！

設計上の警告事項

- ⊘ 人的損害や物的損害をもたらす可能性があるスイッチとして使用しないでください。
本体、ユニット、ケーブル等の故障により、意図しない出力信号がでて重大な事故につながる可能性があります。
重大な動作を行うスイッチはHG以外の装置から行うようにシステム設計をしてください。
- ⊘ 装置の安全性に関わるスイッチとして使用しないでください。
非常停止スイッチなどの安全性に関わるスイッチは、別システムのハードウェアスイッチを設けてください。
- ❗ HGとホストコントローラとの通信異常で機械が誤作動しないようにシステム設計を行ってください。
人体に損害を与えたり、物的損害の恐れがあります。
- ⊘ 傷害・重大な物的損害や生産停止の原因となりうる重要な警告装置にHGを使用しないでください。
重要な警告表示及び警告に関わる制御装置は、独立し冗長性のあるハードウェアか、機械的インターロックによって構成してください。
- ⊘ HGは航空機器、航空宇宙機器、幹線通信機器、原子力制御機器、生命の維持に関わる医療機器など極めて高度な信頼性・安全性が求められる用途への使用を想定しておりません。これらの用途に使用できません。
- ❗ HGを運送機器（列車、自動車、船舶等）、防災防犯装置、各種安全装置、生命の維持に関わらない医療機器など、機能・精度において高い信頼性・安全性が求められる用途で使用する場合は、組み込まれるシステム全般として冗長設計、誤作動防止設計等の安全設計を施す必要があります。

取り扱い上の警告事項

- ⊘ HGは改造しないでください。火災・感電の恐れがあります。
- ⊘ 可燃性ガスのあるところでは使用しないでください。爆発の恐れがあります。
- ⊘ 内部に水や液状のものまたは金属を入れないでください。火災・感電の恐れがあります。
- ❗ 直射日光やオートフォーカスカメラ等の赤外線を含む外乱光を防止してください。誤検知の恐れがあります。

配線上の警告事項

- ❗ 配線、取付けは説明書、仕様書を参照し正しく行ってください。火災、感電の恐れがあります。
- ❗ 電源ケーブルの取付けは必ず電源が供給されていない事を確認してから行ってください。
感電の恐れがあります。
- ⊘ 指定された電源電圧以外の電圧で使用しないでください。火災、感電の恐れがあります。

3-2 注意



注意！

取付け上の注意事項

- ❗ ケーブルは、コネクタに確実に装着してください。接触不良により、誤入力や誤出力の恐れがあります。
- ⊘ 製品の落下防止を心がけてください。製品の落下によるケガを考慮して、高さ 2m以下に設置してください。

通電時・保守時の注意事項

- ⊘ 設定ツールからの書込み中は、絶対に HG 本体の電源 OFF、接続ケーブルの抜き差しは行わないでください。HG 本体内のデータが破壊される可能性があります。

配線上の注意事項

- ❗ HG 内に切粉や配線くずなどの異物が入らないように注意してください。
火災・故障や誤動作の恐れがあります。

廃棄時の注意事項

- ❗ 製品を破棄するときは産業廃棄物として扱ってください。

故障しないために

- ⊘ HG の正面を強い力や硬い物質で押さえないでください。センサーが破損し危険です。
- ⊘ HG を設置する場所の周囲温度を仕様温度範囲外で使用すると故障の原因となります。
- ⊘ 急激に熱がこもるような場所での使用は避けてください。故障の原因となります。
- ⊘ 温度変化が急激で結露するような場所での使用は避けてください。故障の原因となります。
- ⊘ HG の内部に水や液状のもの、金属等導電性のあるものを入れないでください。故障や感電の原因となります。
- ⊘ HG を直射日光の当たる場所や高温、粉塵、湿気もしくは振動の多いところで使用および保管しないでください。
- ⊘ 薬品が気化し、発散している雰囲気や薬品が付着する場所での使用及び保管は避けてください。
酸・アルカリ・その他塩類・・・腐食による故障
有機溶剤類……………火災
- ⊘ HG の表面が汚れた場合は乾いたやわらかい布に薄めた中性洗剤をしみ込ませ、固くしぼってふき取ってください。シンナーや有機溶剤などでふかないでください。
- ⊘ 本体正面のセンサー部は紫外線によって劣化する恐れがあります。強い紫外線のもとでの使用および保管は避けてください。
- ⊘ 本体正面のセンサー部は強い光が当たると誤動作を起こす恐れがあります。
強い光源の近くでの使用は避けてください。
- ❗ 保存周囲温度以下や保存周囲温度を超えて保存すると、センサーが故障する恐れがあります。
保存周囲温度範囲内で保存してください。
- ❗ HG の電源 OFF 後、電源を再投入する場合は一定時間をおいてから電源を ON にしてください。
正常に動作しない場合があります。
- ❗ 不慮の事故により HG の設定が失われた場合を想定して、設定情報は必ずバックアップしておいてください。

4 梱包内容

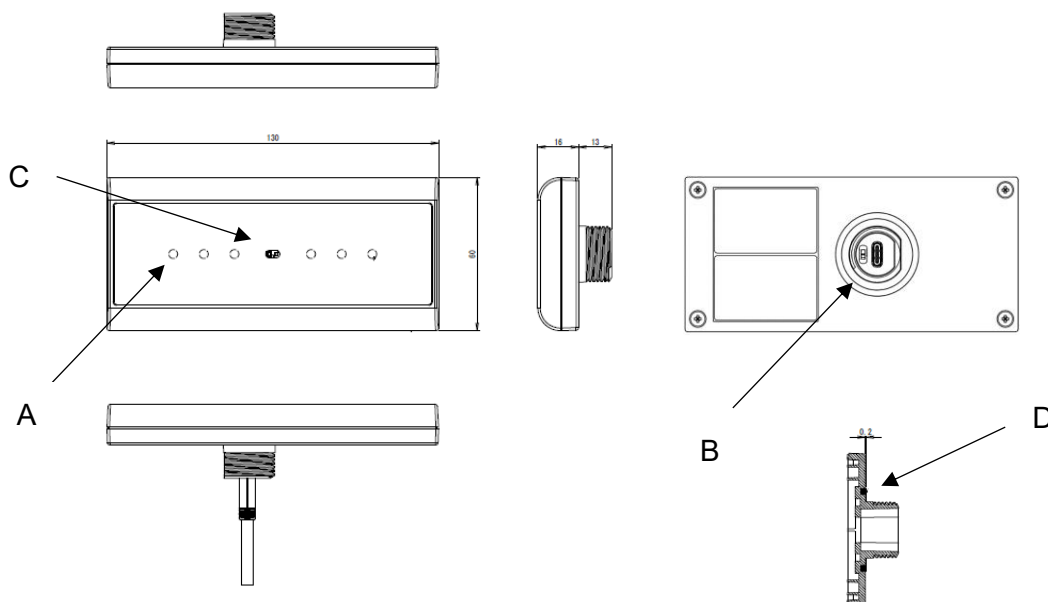
梱包箱には以下のものが入っています。ご使用前に必ず確認してください。

梱包内容	仕様
本体	HG-RL6U2C01:1 台/箱
同梱物	樹脂ナット:1 / パッキン:1 (本体に取付) /製品案内:1

<メモ>

品質や梱包には出荷時に際し万全を期しておりますが万一破損や部品不足、その他お気づきの点がありましたら、ご使用前に販売店または株式会社ディ・エム・シーまでご連絡くださいますようお願い致します。

5 各部名称



- A : LED ランプ
- B : USB Type C インタフェース / スイッチ
- C : ジェスチャーセンサー
- D : パッキン

6 仕様

6-1 一般仕様

項目		仕様	
インタフェース	USB※1	Type C (ソケット) USB2.0 Full Speed Device (Host PC 接続)	
	LED	RGB-24bit 6pcs 起動時に点灯、ジェスチャー検出時に点灯 or 点滅(任意)	
	ジェスチャー センサー※2	検出距離	Min0cm/Max 15cm (推奨ジェスチャー検出範囲: 5~15cm)
		検出角度	Diagonal:60°
スイッチ		1 個	

※1 USB 接続ケーブルはケーブル長 4m以下のものを使用してください。

※2 近接のジェスチャーは、移動体のサイズ等により検出できない事があります。

6-2 電源仕様

項目		仕様
電源	定格電圧	5VDC (USB Host I/F より 受電)
	電圧許容範囲	5VDC±5%
	消費電力※1	5VDC 500mA

※1 USB 2.0 規格に準じる。但し、ジェスチャーセンサーの感度設定やご使用の接続環境によっては、消費電力を瞬間的にオーバーすることがあります。この影響で動作上問題が発生する場合は、外部電源(セルフ電源に対応した USB HUB 等)を用いて電源供給をしてください。

6-3 環境仕様

項目	仕様
使用周囲温度(盤内と表示面側)	0~55°C
保存周囲温度	-20~+60°C
使用周囲湿度	10~80%RH(結露しないこと、湿球温度 39°C以下)
保存周囲湿度	10~80%RH(結露しないこと、湿球温度 39°C以下)
塵埃	0.1mg/m ³ 以下(導電性塵埃のない事)
腐食性ガス	腐食性ガスがないこと
汚染度	汚染度 2、室内使用
耐気圧(使用高度)	800~1114hPa(標高 2000m 以下)
耐振動	5~9Hz 片振幅 3.5mm 9~150Hz 定加速度 9.8m/s ² X, Y, Z 各方向 10 回 (100 分間) (JIS B 3502, IEC61131-2 準拠)

6-4 設置仕様

項目	仕様
構造 ^{※1}	保護構造 : JIS C0920 : 2003 IP65 相当 ^{※1} (π ねじ設置の前面部) 取付方法 : π ねじ設置 (ナット止め)
冷却方法	自然空冷
質量	約 110g (本体のみ)
外形寸法	130(W) x 60(H) x 16(D) mm (固定部突出含まず)
π ねじカット寸法	$\phi 22.3+0.3/-0$ mm (π ねじカット寸法参照)
取付 π ねじ厚さ	1~3 mm
本体色	黒

※1

本製品をパネルに取り付けたときのフロント部分に関する保護構造です。

あらゆる環境での使用を保証しているものではありません。

ご使用前にあらかじめ環境の確認をお願いします。

また、長時間使用したパッキンはキズや汚れが付き十分な保護効果を得られない場合があります。保護効果を得るためにはパッキンの定期的な交換をお勧めします。

7 本体取付け

7-1 取付け条件について

- 本書に記載されている使用周囲温度、使用周囲湿度の範囲内で使用して下さい。
(使用周囲温度とは盤内と表示面側の両方の温度です。)
- センサーの検出エリアは限られており、操作者の対面等の安全に操作が出来るエリアに設置してください。

7-2 取付け方法

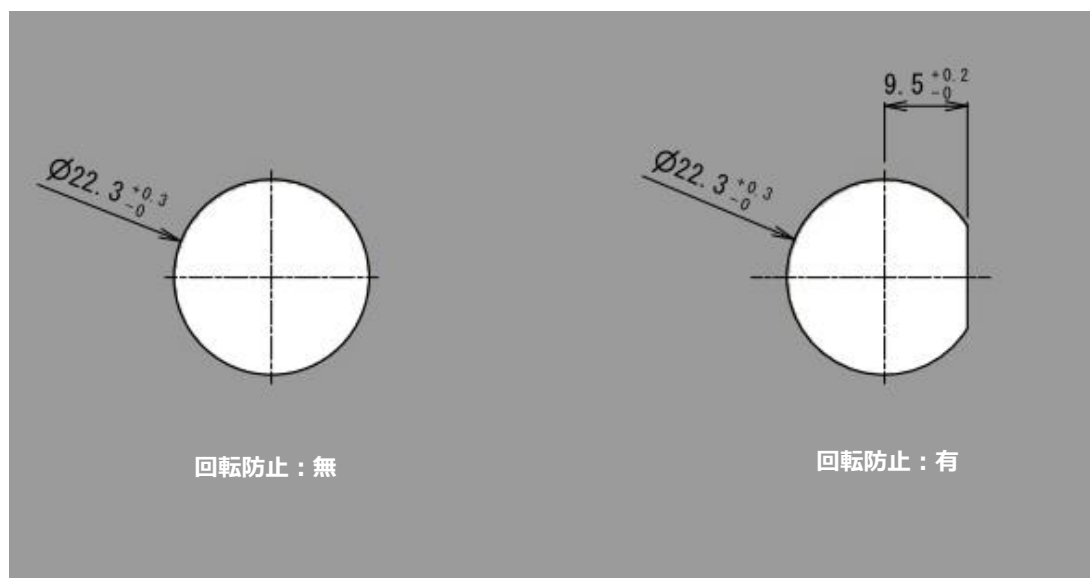
本書に記載している開口例、及び注意点をご参考としてください。

シャーシ設計、使用環境などの要因により適切な構造は異なりますので、必ず設計完了後の現品にて検証・評価をしていただきますようお願いいたします。

7-2-1 パネル開口例

実際の取付方法に合わせて筐体設計を行ってください。

※パネル裏面(ナット側)より見た図 (板厚 $t=1\sim 3$ mm)



7-2-2 取付と配線

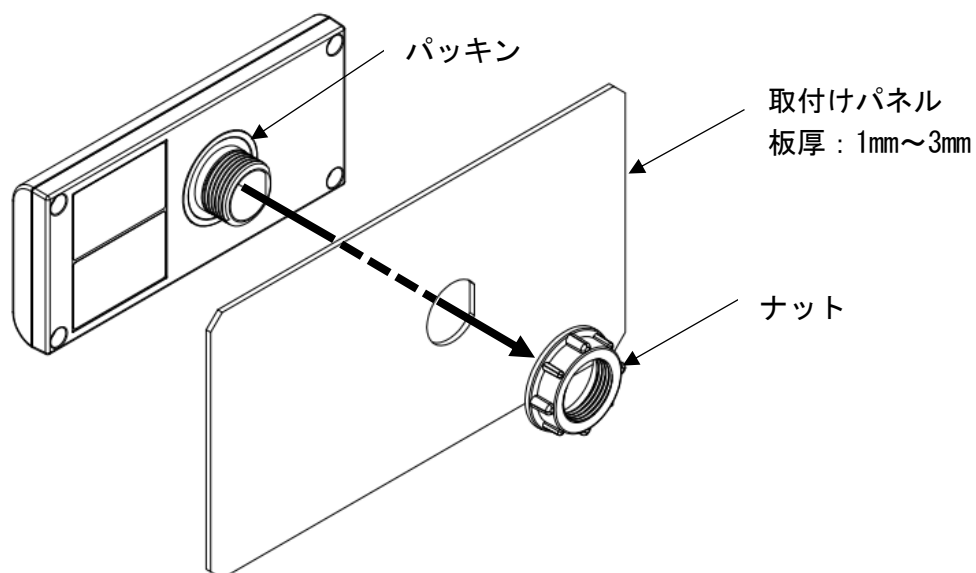
本体をパネルの取り付け穴に挿入します。

ナットを 1.0 N·m (8.85 lb-in) のトルクで締めます。

取付け方法

1. 本体とナットを分離します。
2. パッキンが本体の溝に正しくはまっていることを確認します。
3. 本体を取付けパネル前面から取り付け穴へ挿入します。
4. 取付けパネル内側からナットを取付け締め付けてください。

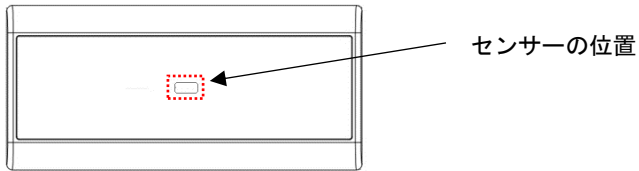
推奨締め付けトルク : 1.0 N·m



8 ジェスチャー

8-1 ジェスチャー センサー

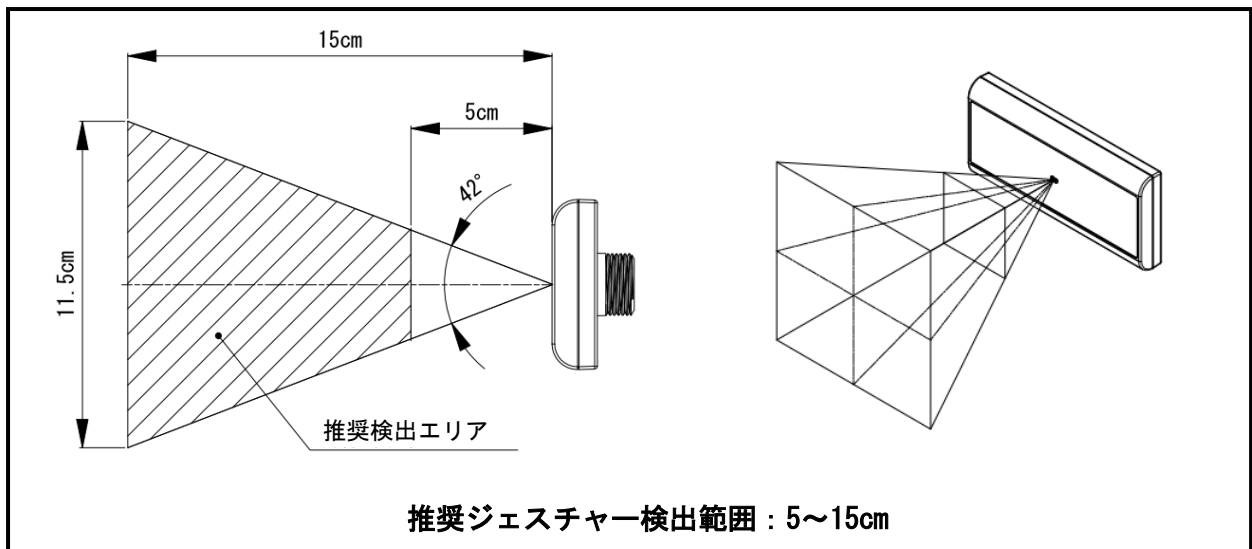
ジェスチャーセンサーの仕様は次の通りです。



項目	仕様
検出範囲	0~15cm (推奨ジェスチャー検出範囲: 5~15cm)
視野角(対角)	60°

ジェスチャーセンサーの検出エリア

下図の四角推のエリアがセンサーの検出エリアとなります。



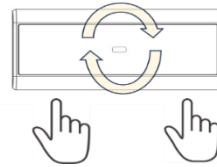
模範的なジェスチャー操作

ジェスチャー操作は、大きなターゲット(掌 でのひら)で大きな動作が最適です。
センサーの検出エリアを掌で横断または縦断するような動作が最適です。
また、回転時は検出エリア内を回る動作が最適となります。

左右の移動

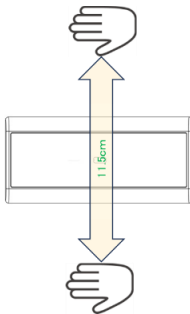


左右の回転

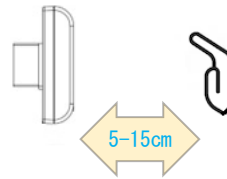


検出エリア内(直径
10cm 程度)の指の
回転動作を推奨

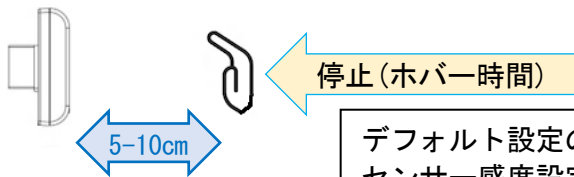
上下の移動



本体との距離(移動・回転の時)



ホバー動作

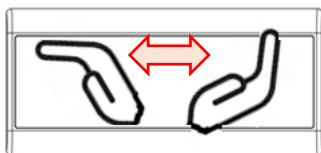


デフォルト設定の場合、停止位置は 5cm 程度です
センサー感度設定により 5~10 cm に変動します

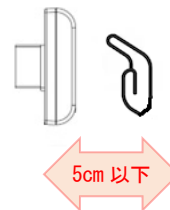
好ましくないジェスチャー操作

小さなターゲット(指、手の横向き)で小さな動作は、検出が難しいジェスチャー操作になります。

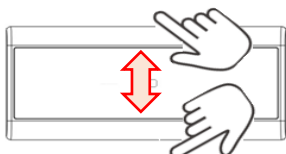
横向きの手によるジェスチャー



本体との距離が近い(移動・回転の時)



指によるジェスチャー



8-2 ジェスチャー

ジェスチャーの種類/状態は以下になります。

ジェスチャー種類/状態	ジェスチャー動作	USB HID キーコード※1	LED パターン	
			LED 動作	点灯色
上	手を下から上に動かす動作	↑ [0x52]	上：中央から左右に広がる	白
下	手を上から下に動かす動作	↓ [0x51]	下：左右から中央に集まる	白
左	手を右から左に動かす動作	← [0x50]	左：中央から左に流れる	白
右	手を左から右に動かす動作	→ [0x4F]	右：中央から右に流れる	白
右回り	手を時計回りに回す動作	Ctrl+y [0x1C]※2	右回り： 左から右に流れて左に戻る	黄
左回り	手を反時計回りに回す動作	Ctrl+z [0x1D]※2	左回り： 右から左に流れて右に戻る	黄
ホバー決定	手を指定時間かざす動作 ※決定までの指定時間は、変更可能。	Enter [0x28]	ホバー決定： 全ての LED が点滅する	シアン
ホバー中	手をかざすジェスチャーを行うとこの状態になります。 指定時間この状態が続くと「ホバー決定」ジェスチャーに登録されたキーコードが送信されます。		ホバー中：左から右に流れる	シアン
待機中	ロックされていない通常状態です。 各ジェスチャーを受け付けます。		待機中： 一番右の LED が点滅する	青
ロック	ロックされている状態です。 「InterLock」が設定されているジェスチャー以外は無視されます。		ロック中： 一番左の LED が点滅する	赤
検知	待機中の状態で手を検知したが、どのジェスチャーにも当てはまらない状態です。		検知： 一番右の LED が点灯する	緑

【デフォルト設定】

※1 USB 接続された HID デバイスからホスト機器に送信するキーを識別するための固有 ID です。

16 進数 (0x**) で表されます。

※2 Ctrl・Shift・Alt は、USB キーボード HID レポートの修飾 Key として処理します。

8-3 HG Setting Tool : 設定ツール

ジェスチャーの種類/状態に対する USB HID キーコード及び LED パターンの設定は、設定ツールにて変更可能です。

詳細については” HGSettingTool 取扱説明書”を参照ください。

9 メンテナンス

9-1 手入れ

本体の正面、およびフレームが汚れた時には、柔らかい布にうすめた中性洗剤をしみ込ませて固く絞り、汚れを拭いてください。

- ⊘ シンナー、有機溶剤、強酸系洗剤などは使用しないでください。

9-2 定期点検

HG を最良の状態で使用するために定期的に点検を行ってください。

周囲環境の点検

- 1) 周囲温度は使用範囲内 (0~55°C)
- 2) 周囲湿度は使用範囲内 (10~80%RH)
- 3) 使用気圧は使用範囲内 (800~1114hpa)

取付け状態の点検

- 1) 接続ケーブルのコネクタは完全に差し込まれていること。
- 2) 本製品樹脂ナットは、ゆるみがなくしっかり取付けられていること。
- 3) パッキンの劣化がない事。

10 保証および修理について

10-1 お問い合わせ

ディ・エム・シー製品の故障、修理などのご相談に対応いたします。

お問い合わせの際には問題点、現象などをあらかじめご確認の上、ご連絡ください。また製品送付時には、シリアル No、問題点、現象を書き留めた修理依頼書を同封してください。その際、輸送時の振動で製品が破損しないよう、梱包状態には十分ご注意くださいますようお願いいたします。

10-2 保証

保証期間は弊社出荷後 12 ヶ月とし、弊社の製品仕様内の環境条件下でのご使用における不具合発生の場合は、無償修理（工場修理）とさせていただきます。

（修理品の同一箇所における故障に関しては、3 ヶ月）

無償保証期間内であっても、次のような場合には有償修理とさせていただきます。

- 1) 納入後の輸送（移動）における落下、衝撃等貴社の取扱不具合により生じた故障損傷の場合
- 2) 天災、災害による故障、損傷の場合
- 3) 仕様書、カタログ、取扱説明書、マニュアル記載の使用範囲外でのご使用された場合
- 4) 消耗品の交換
- 5) 接続している他の機器、および不適当な消耗品やメディアの使用に起因して本製品に生じた故障及び損傷
- 6) 販売当時の科学・技術の水準では予見できない原因による故障の場合
- 7) その他、貴社による故障、損傷または不具合の責と認められる場合

保証は納入品のみを対象とし、納入品の故障により誘発される損害および現地での修理、交換は保証致しません。

10-3 生産中止

弊社製品の生産中止は、弊社からのご案内で、最終受注の 6 ヶ月前に連絡をさせていただきます。

10-4 修理条件

- 1) 修理は、弊社製品のみを対象といたします。オプション品は対象外となります。
- 2) 修理の際、お客様のプログラムやデータが消失することがありますので、あらかじめデータを保存しておいてください。万が一修理の際にプログラムやデータが消失したとしても責任は負いかねません。
- 3) 弊社製品に記憶されているお客様のデータにつきましては、取り扱いには十分に注意をいたしますが、お客様の重要機密に関する事項等は、修理前に消去いただくようお願いいたします。
- 4) 修理は、センドバックによる弊社工場修理を原則とさせていただきます。この場合、弊社工場への送料はお客様負担にてお願いいたします。
- 5) 修理にて交換された部品の所有権は（株）ディ・エム・シーに帰属するものとします。

11 その他

その他の事項、質問に関しましては下記にお問い合わせください。

お問い合わせ先
株ディ・エム・シー 大阪技術センター
TEL: (06)-6147-6645

受付時間：平日 9:00～17:00
※土日・祝祭日・年末年始を除く

2024年3月 初版

発行所 株式会社ディ・エム・シー

〒108-0074 東京都港区高輪 2-18-10 高輪泉岳寺駅前ビル 11F

TEL: (03)-6721-6731 FAX: (03)-6721-6732

URL: <https://www.dush.co.jp/>

本製品及び本書は著作権法によって保護されていますので、無断で複写、複製、転載、改変する事は禁じられています。

Copyright (C) 2024 DMC Co., Ltd. All Rights Reserved