

DMC Co., Ltd.

**投影型静電容量方式タッチパネル
DUS-F シリーズ製品仕様書**

No. DEP-S0015A

目次

1. 製品仕様	2
1.1 適用	2
1.2 外形・構造	2
1.3 環境特性	2
1.4 機械的特性	2
1.5 電気的特性	3
1.6 光学的特性	3
2. 外観	3
2.1 外観基準(カバーガラス、タッチパネル可視エリア共通)	3
2.2 ガラス欠け(タッチパネル)	4
2.3 ガラス欠け(カバーガラス)	4
2.4 進行性ヒビ(カバーガラス)	4
2.5 カバーガラス色印刷部外観基準(表面から見て判断)	5
3. 標準試験条件	5
4. 信頼性試験結果	5
5. 取り扱い上の注意	6
5.1 注意	6
5.2 製品取り扱い上の注意	6
5.3 機能・性能に関する注意	6
5.4 電気仕様、ソフトウェアに関する注意	6
5.5. 取り付け上の注意	6
6. 保証	7
6.1 保証期限	7
6.2 保証対象	7
6.3 有償保証	7
6.4 製作ツールについて	7
6.5 変更について	7
6.6 RoHS について	7
7. 変更履歴	8

1. 製品仕様

1.1 適用

この仕様書は、フィルム/フィルム構造投影型静電容量方式タッチパネル DUS-F シリーズに適用する。

1.2 外形・構造

外形・構造は、外形図を参照のこと。

1.3 環境特性

項目	仕様
使用温度範囲	-20℃～80℃（結露なきこと）
使用湿度範囲	20%RH～90%RH（結露なきこと） 但し、高温高湿下での動作寿命を保証するものではありません。
保存温度範囲	-40℃～80℃（結露なきこと）
保存湿度範囲	20%RH～90%RH（結露なきこと） 但し、高温高湿下での動作寿命を保証するものではありません。
耐薬品性（表面）	トルエン、トリクロロエチレン、アセトン、メタノール、エタノール IPA、ガソリン、アンモニア水、機械油（当社指定品） ガラスクリーナ（研磨剤なきこと） 試験条件：表面に塗布後 12 時間放置し、布で拭き取る。 判定基準：外観に影響変化がないこと。

※上記環境特性は、連続使用での温度・湿度の保証ではありません。

1.4 機械的特性

項目	試験条件	仕様
動作寿命 連続打鍵 （指入力） （図 1）	試験棒：図 1 参照 入力電圧：5V DC 荷重：3N 打鍵速度：2 回/秒 打鍵回数：50,000,000 回	電気的特性を満足すること
表面硬度	鉛筆硬度試験（JIS K5600-5-4 準拠）	≥5H
電極間ピッチ	—	約 5～7mm
FPC 曲げ耐性	R=1mm はぜ折り往復（図 2） 折り曲げ禁止エリア（図 3）	≤10 回

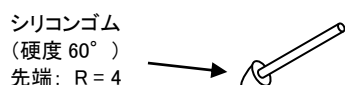


図 1 試験棒概略図

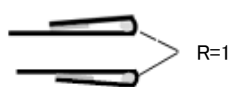


図 2 はぜ折り往復

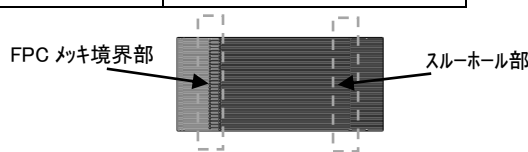


図 3 FPC 折り曲げ禁止エリア

1.5 電気的特性

電気的特性は使用コントローラとタッチパネルのマッチングによって決まるので(使用コントローラの性能に左右されるため)、使用コントローラの仕様書を確認ください。

弊社対象コントローラ: DUSx200 シリーズ(x: 1, 2, 3)

1.6 光学的特性

項目	試験条件	カバーガラス厚み	単位	Min.	Typ.	Max.
全光線透過率	JISK7361	1.1mm	%	87	88	—
		1.8mm	%	85	86	—

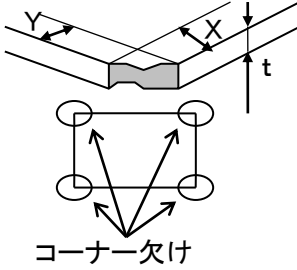
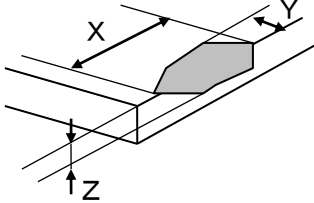
2. 外観

2.1 外観基準(カバ-ガラス、タッチパネル可視エリア共通)

項目	W: 太さ W(mm)	L: 長さ(mm)	許容個数	総数
線状欠点 (異物、キズ、透明な欠点) 太さ 0.2mmを超えるものは円状欠点で判定する。 透明な欠点とは気泡、 ※1 リント等	$0.15 < W \leq 0.2$	$L \leq 10$	1 製品に 1 個まで	【14" < サイズ ≤ 22"】 1 製品 10 個以内
	$0.1 < W \leq 0.15$	$L \leq 20$	φ25mm 以内で他の欠点を含め 1 個まで	
	$W \leq 0.1$	不問	不問	【10" ≤ サイズ ≤ 14"】 1 製品 7 個以内
円状欠点 (異物、キズ、透明な欠点) 透明な欠点とは気泡、 ※1 リント等	$0.5 < D \leq 0.7$		1 製品に 1 個まで	【サイズ < 10"】 1 製品 5 個以内
	$0.3 < D \leq 0.5$		φ25mm 以内で他の欠点を含め 1 個まで	
	$D \leq 0.3$		不問	
	D: 平均直径 = (長径 + 短径) / 2			
汚れ	輪郭がはっきりせず、目立たなければ可			

※1 リントとは、異物等を核とし、部分的に厚みが変わることにより他の透明部と比較し見え方が異なる欠点

2.2 ガラス欠け(タッチパネル)

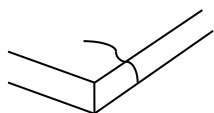
部位	電極部以外の欠け					
判定基準 (大きさによる区分なし)	 コーナー欠け			 コーナー欠け以外		
	X	Y	Z	X	Y	Z
	$0.5 \leq X \leq 2.0(\text{mm})$	$0.5 \leq Y \leq 2.0(\text{mm})$	$\leq t$	$\leq 5.0(\text{mm})$	$0.5 \leq Y \leq 2.0(\text{mm})$	$\leq t/2$
許可個数	一製品につき2個以下は合格			一製品につき8個以下は合格、但し、各側面に付き欠点間が20mmを超えていること		
	X<0.5mmはガラス欠けとしては不問 但し、銀回路に掛かる場合は不可					
	Y<0.5mmはガラス欠けとしては不問 但し、銀回路に掛かる場合は不可					

2.3 ガラス欠け(カバーガラス)

※ガラス欠け(タッチパネル)の図参照

部位	色印刷部以外の欠け					
判定基準 (大きさによる区分なし)	X	Y	Z	X	Y	Z
	$1.0 \leq X \leq 2.0(\text{mm})$		$\leq t$	$\leq 5.0(\text{mm})$	$1.0 \leq Y \leq 2.0(\text{mm})$	$\leq t/2$
	$1.0 \leq Y \leq 2.0(\text{mm})$					
許容個数	一製品につき2個以下は合格			一製品につき8個以下は合格、但し、各側面に付き欠点間が20mmを超えていること		
	X<1.0mmはガラス欠けとしては不問 但し、色印刷に掛かる場合は不可			Y<1.0mmはガラス欠けとしては不問 但し、色印刷に掛かる場合は不可		
	Y<1.0mmはガラス欠けとしては不問 但し、色印刷に掛かる場合は不可					

2.4 進行性ヒビ(カバーガラス)

図解	判定内容
	なきこと

2.5 カバーガラス色印刷部外観基準(表面から見て判断)

項目	欠点内容	許容範囲	
色調	色印刷の全体的な色合い	色見本等	
剥がれ	印刷剥がれ	なきこと	
色欠け	印刷がされていない箇所がある	なきこと	
滲み	インクだれ、にじみがある	ガラス端面に掛からないこと	
擦り傷	色印刷部のキズ	ガラス素地が露出していないこと	
色ムラ	色印刷の濃淡	容易に識別できるもの無きこと (4~6秒じっと見て発見できる程度)	
下地の見えるピンホール、印刷部と色が異なる付着異物	D: 平均直径=(長径+短径)/2	許容個数	総数
	0.2<D≤0.3 D≤0.2	φ30mm内で2個 不問	1製品につき5 個以内
傾き、ずれ	—	図面公差範囲内であること	

3. 標準試験条件

温度: 20~30℃

湿度: 20~80%RH

4. 信頼性試験結果

試験名	試験 個数	試験条件	判定基準	試験結果 (不良数/試験数)
低温放置	5	-40℃, 240H	電気的特性: 電気特性を満足すること	0/5
高温放置	5	80℃, 240 H		0/5
高温高湿放置	5	60℃, 90%RH, 240H		0/5
温度サイクル	5	-30℃, 1H →25℃, 0.5H→70℃, 1H→25℃, 0.5H を1サイクルとし5サイクル実施	外観: 外観基準を満足すること	0/5

5. 取り扱い上の注意

5.1 注意

本製品は、標準的な用途(OAなどの事務用機器、産業、通信などの関連機器、家庭用機器など)に使用されることを前提としています。故障や、誤動作が直接人体に危害が及ぶ可能性がある場合、又、きわめて高い信頼性が要求される特殊用途(航空・宇宙、原子力制御用、生命維持のための医療用など)への使用はお避けください。

5.2 製品取り扱い上の注意

- ・製品を鋭利な刃物やとがった物などでこすったり押ししたりしないでください。
- ・製品を無理に折ったり曲げたりしないでください。
- ・製品を保存する場合には梱包箱を利用し、保存温度内で無理な荷重がかからない状態で保存してください。
- ・製品を水及び有機溶剤、酸性の雰囲気中やそれらに触れる状態での保存及び使用は避けてください。
- ・フィルムを使った製品は、直射日光のあたるところでの使用は避けてください。
- ・製品を引き剥がしたり分解しないでください。
- ・製品を持つときはテール部を持たずに本体を持つようにしてください。
- ・製品の汚れは柔らかい布や中性洗剤またはアルコールを染み込ませた布で軽く拭いてください。誤って薬品などが付着した場合は人体に影響がない状態ですぐに拭き取ってください。
- ・ガラスの端面は面取りしていないためけがをしやすいため取り扱いには十分注意してください。

5.3 機能・性能に関する注意

- ・環境特性、機械的特性、電気的特性、光学特性などの仕様は入力エリア(Active Area)でのみ保証されています。
- ・故障の原因になりますので、結露した状態での使用は避けてください。

5.4 電気仕様、ソフトウェアに関する注意

弊社製投影型静電容量方式タッチパネルは、弊社製のタッチパネルコントローラと組み合わせてご利用頂くことを想定して設計されております。コントローラソフトを独自で開発される場合には、タッチパネル、コントローラの特性を理解した上で、設計してください。

5.5. 取り付け上の注意

構造設計時には、別紙の「Film/Film 構造投影型静電容量タッチパネル 取り付けガイド」をご参考として、可能なかぎり前述の不安定要素を排除するように、設計してください。

6. 保証

6.1 保証期限

- ・保証期限は、納入後 1 年間といたします。ただし、外觀不良などの初期不良交換は納入後 1 ヶ月とします。
- ・保証期間内にお客さまの正常なご使用状態で万一故障した場合は、弊社で製品を解析し弊社に起因する不良と判断された場合、良品と交換いたします。
- ・良品と交換する場合、代替生産を次回ロット生産時にさせていただく場合があります。

6.2 保証対象

- ・保証の対象は、納入品のみを対象とし、納入品の故障により誘発される損害は対象としません。また、現地での製品の修理・交換は、ご容赦願います。
- ・納期遅延や不良などへは全力を持って対応させていただきますが、生産ラインの保証、損害賠償などはいたしかねますのでご了承ください。
- ・投影型静電容量方式タッチパネルは構造上修理ができないため、すべて交換とさせていただきます。

6.3 有償保証

以下の場合には保証対象外とさせていただき、有償交換とさせていただきます。

- ・輸送時、移動時落下、衝撃など取り扱いが適正でないために生じた故障や破損の場合。
- ・天災、火災による故障、破損の場合。
- ・静電気による故障、破損の場合。
- ・本製品が組み込まれている他の機器に起因して、本製品が故障、破損した場合。
- ・改造、分解、修理等を行った場合。
- ・装置に糊、接着剤などで接着したものをはがした場合。
- ・使用上の注意に反するお取り扱いによって生じた故障や破損の場合。
- ・本仕様書に記載された事項に反する使用、取扱いによって生じた故障や破損の場合。

6.4 製作ツールについて

CADデータ、版下、刷版、抜き型など製品作成に必要なツールは管理上お渡しすることはできませんのでご了承ください。

6.5 変更について

- ・製作工程上、寸法、回路変更やテール位置の変更には製作ツールの大幅な交換が必要になるため、高額な開発費がかかる場合があります。ご注文時、図面承認の際には十分ご注意ください。
- ・透明導電性基板等の機能性材料、インク、糊などの材料と回路の引き回しは、供給先の事情や品質向上のため仕様に影響を及ぼさない範囲で変更させていただくことがあります。
- ・弊社標準品については、改良のため予告なしにその仕様に変更を加えることがあります。

6.6 RoHS について

- ・本製品は RoHS(10物質)適合品です。

