

DMC Co., Ltd.

コントローラ付き静電容量方式タッチパネル
DUS-S シリーズ製品仕様書

No. DEP-S0039A

目次

1. 製品仕様	2
1.1 適用	2
1.2 外形・構造	2
1.3 環境特性	2
1.4 機械的特性(タッチパネル部)	2
1.5 光学的特性(タッチパネル部)	3
1.6 コントローラ部(COF 部)	3
2. 外観	6
2.1 外観基準(カバーガラス、タッチパネル可視エリア共通)	6
2.2 ガラス欠け(タッチパネル)	6
2.3 ガラス欠け(カバーガラス)	7
2.4 進行性ヒビ(タッチパネル、カバーガラス共通)	7
3. 標準試験条件	7
4. 信頼性試験結果	7
5. 取り扱い上の注意	8
5.1 注意	8
5.2 製品取り扱い上の注意	8
5.3 機能・性能に関する注意	8
5.4 電気仕様、ソフトウェアに関する注意	8
5.5 取り付け上の注意	8
6. 保証	9
6.1 保証期限	9
6.2 保証対象	9
6.3 有償保証	9
6.4 製作ツールについて	9
6.5 変更について	9
6.6 RoHS について	9
7. 変更履歴	10

1. 製品仕様

1.1 適用

この仕様書はコントローラ付き投影型静電容量方式タッチパネル DUS-S シリーズに適用する。

1.2 外形・構造

外形・構造は、外形図を参照のこと。

1.3 環境特性

項目	仕様
使用温度範囲	-20°C～70°C(結露なきこと)
使用湿度範囲	20%RH～80%RH(結露なきこと) 但し、高温高湿下での動作寿命を保証するものではありません。
保存温度範囲	-25°C～75°C(結露なきこと)
保存湿度範囲	20%RH～80%RH(結露なきこと) 但し、高温高湿下での動作寿命を保証するものではありません。
耐薬品性 (タッチパネル表面) コントローラ部除く	トルエン、トリクロロエチレン、アセトン、メタノール、エタノール IPA、ガソリン、アンモニア水、機械油(当社指定品) ガラスクリーナー(研磨剤なきこと) 試験条件: 表面に塗布後 12 時間放置し、布で拭き取る。 判定基準: 外観に影響変化がないこと。

※上記環境特性は、連続使用での温度・湿度の保証ではありません。

1.4 機械的特性(タッチパネル部)

項目	仕様	備考
動作寿命 連続打鍵 (指入力) (図 1)	打鍵回数: 50,000,000 回	電気的特性を満足すること
表面硬度	鉛筆硬度試験 (JIS K5600-5-4 準拠)	≥ 5H
電極間ピッチ	—	約 5～8mm
FPC 曲げ耐性	R=1mm はぜ折り往復(図 2) 折り曲げ禁止エリア(図 3)	≤ 10 回

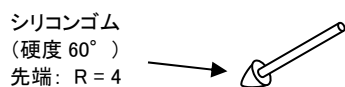


図 1 試験棒概略図

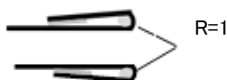


図 2 はぜ折り往復

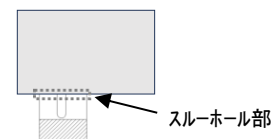


図 3 FPC 折り曲げ禁止エリア

1.5 光学的特性(タッチパネル部)

項目	試験条件	単位	Min.	Typ.	Max.
全光線透過率	JISK7361	%	88	89	—

1.6 コントローラ部(COF 部)

1.6.1 コントローラ部(COF 部)仕様

項目		定格	備考
ホストインターフェース		I2C Standard mode Fast mode	Support Windows HID over I2C protocol
入力電源電圧		3.3[V]	
主要 IC		MCU 1 [pc]	ILITEK 製 ILI2131
電極数	DUS-S070WAF131	(X28:Y17)	(電極X : 電極Y) ダミーは含まない
	DUS-S101WAF131	(X31:Y18)	
	DUS-S101WAF131/X2	(X31:Y20)	
座標性能	標準出力座標数	5 点	
	レポートレート	110Hz	※1
	座標解像度	32767	
	座標精度	±3mm	約 7mm ピッチ時※2
省電力モード		コマンドでの切り替え	スリープモード
キャリブレーション機能		サポート	自動実行

※1 ILITEK 製 I2C to USB Bridge Board 使用時の動作となり、対象機種種の標準 FW で動作させた場合の仕様です。

本仕様は、ソフトノイズフィルタやお客様の要求仕様に依存します。

※2 タッチ面積φ10 の時。上記座標精度は、ノイズがない環境下での性能です。

外部ノイズ要因によって座標精度は低下することがあります。

1.6.2 I2C インターフェース

項目	定格	備考
スレーブアドレス	0x41	8 bits
転送速度	100kHz 400kHz	Standard mode Fast mode
スレープモード	I2C クロックストレッチ機能	

1.6.3 電氣的仕様

1.6.3.1 最大絶対定格

項目	規格値			単位	備考
	最小	標準	最大		
供給電圧	-0.3	—	3.63	V	

1.6.3.2 DC 特性

1.6.3.2.1 コントローラ消費電流 (@ Ta= 25°C, Vcc= 3.3V)

DUS-S101WAF131 にて測定。

項目	規格値			単位	備考
	最小	標準	最大		
消費電流 (動作時)	—	65	—	mA	
スリープモード	—	5	—	mA	

1.6.3.2.2 RESETn 信号

項目	規格値			単位	備考
	最小	標準	最大		
入力ハイレベル電圧	0.9	—	3.63	V	
入力ローレベル電圧	0	—	0.5	V	

1.6.3.2.3 I₂C 信号 (SCL, SDA, INT)

項目	規格値			単位	備考
	最小	標準	最大		
入力ハイレベル電圧	0.9	—	3.63	V	
入力ローレベル電圧	0	—	0.5	V	
出力ハイレベル電圧	2.9	—	3.63	V	
出力ローレベル電圧	0	—	0.4	V	

1.6.4 コネクタ

1.6.4.1 適合コネクタ

コネクタ番号	COF コネクタ型番	メーカー
CN3	FH28-10S-0.5SH	HRS(ヒロセ電機)

1.6.4.2 コネクタ端子配置

コネクタ番号	端子番号	端子名	I/O	説明
CN3	1	NC		
	2	NC		
	3	NC		
	4	GND	P	GND
	5	I2C_VDD	P	電源入力 3.3V
	6	SCL	I	I2C Clock Pin
	7	SDA	I/O	I2C Data 入出力 Pin
	8	INT	I/O	Interrupt pin
	9	RSTN	I	外部リセット入力用端子。アクティブLでチップを初期状態にリセット。
	10	GND	P	GND

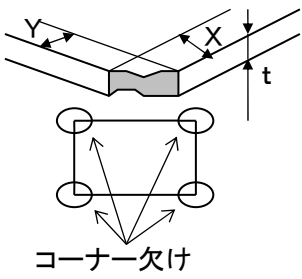
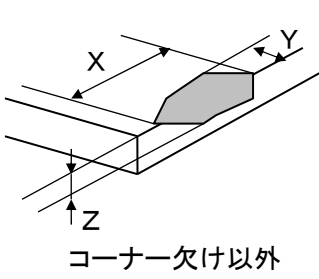
2. 外観

2.1 外観基準(カバガラス、タッチパネル可視エリア共通)

項目	W:太さ W(mm)	L:長さ(mm)	許容個数	総数
線状欠点 (異物、キズ、透明な欠点) 太さ 0.2mmを超えるものは円状欠点で判定する。 透明な欠点とは気泡、 ※1 リント等	$0.15 < W \leq 0.2$	$L \leq 10$	1 製品に 1 個まで	【10" ≤ サイズ】 1 製品 7 個以内
	$0.1 < W \leq 0.15$	$L \leq 20$	φ25mm 以内で他の欠点を含め 1 個まで	
	$W \leq 0.1$	不問	不問	
円状欠点 (異物、キズ、透明な欠点) 透明な欠点とは気泡、 ※1 リント等	$0.5 < D \leq 0.7$		1 製品に 1 個まで	【サイズ < 10"】 1 製品 5 個以内
	$0.3 < D \leq 0.5$		φ25mm 以内で他の欠点を含め 1 個まで	
	$D \leq 0.3$		不問	
	$D: \text{平均直径} = (\text{長径} + \text{短径}) / 2$			
汚れ	輪郭がはっきりせず、目立たなければ可			

※1 リントとは、異物等を核とし、部分的に厚みが変わることにより他の透明部と比較し見え方が異なる欠点

2.2 ガラス欠け(タッチパネル)

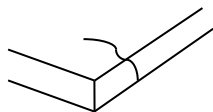
部位	電極部以外の欠け					
判定基準 (大きさによる区分なし)	 コーナー欠け			 コーナー欠け以外		
	X	Y	Z	X	Y	Z
	$0.5 \leq X \leq 2.0$ (mm)	$0.5 \leq Y \leq 2.0$ (mm)	$\leq t$	≤ 5.0 (mm)	$0.5 \leq Y \leq 2.0$ (mm)	$\leq t/2$
許可個数	一製品に付き2個以下は合格			一製品に付き8個以下は合格、但し、各側面に付き欠点間が20mmを超えていること		
	X < 0.5mmはガラス欠けとしては不問 但し、銀回路に掛かる場合は不可					
	Y < 0.5mmはガラス欠けとしては不問 但し、銀回路に掛かる場合は不可					

2.3 ガラス欠け(カバーガラス)

※ガラス欠け(タッチパネル)の図参照

部位	色印刷部以外の欠け					
	X	Y	Z	X	Y	Z
判定基準 (大きさによる区分なし)	1. 0 ≤ X ≤ 2. 0(mm)		≤ t	≤ 5. 0(mm)	1. 0 ≤ Y ≤ 2. 0(mm)	
	1. 0 ≤ Y ≤ 2. 0(mm)				≤ t/2	
許容個数	一製品に付き2個以下は合格			一製品に付き8個以下は合格、但し、各側面に付き欠点間が20mmを超えていること		
	X < 1. 0mmはガラス欠けとしては不問 但し、色印刷に掛かる場合は不可			Y < 1. 0mmはガラス欠けとしては不問 但し、色印刷に掛かる場合は不可		
	Y < 1. 0mmはガラス欠けとしては不問 但し、色印刷に掛かる場合は不可					

2.4 進行性ヒビ(タッチパネル、カバーガラス共通)

図解	判定内容
	なきこと

3. 標準試験条件

温度: 20~30℃

湿度: 20~80%RH

4. 信頼性試験結果

試験名	試験個数	試験条件	判定基準	試験結果 (不良数/試験数)
低温放置	5	-40℃, 240H	電気的特性: 電気特性を満足すること	0/5
高温放置	5	80℃, 240 H		0/5
高温高湿放置	5	60℃, 90%RH, 240H		0/5
温度サイクル	5	- 30℃, 1H → 25℃, 0.5H → 70℃, 1H → 25℃, 0.5H を1サイクルとし 5 サイクル実施	外観: 外観基準を満足すること	0/5

5. 取り扱い上の注意

5.1 注意

- ・本製品は、標準的な用途(OAなどの事務用機器、産業、通信などの関連機器、家庭用機器など)に使用されることを前提としています。故障や、誤動作が直接人体に危害が及ぶ可能性がある場合、又、きわめて高い信頼性が要求される特殊用途(航空・宇宙、原子力制御用、生命維持のための医療用など)への使用はお避けください。
- ・動作環境によっては動作不安定となる場合がございます。
電源ノイズなど静電容量値に影響を与える環境下でのご使用はご遠慮願います。

5.2 製品取り扱い上の注意

- ・製品を鋭利な刃物やとがった物などでこすったり押ししたりしないでください。
- ・製品を無理に折ったり曲げたりしないでください。
- ・製品を保存する場合には梱包箱を利用し、保存温度内で無理な荷重がかからない状態で保存してください。
- ・製品を水及び有機溶剤、酸性の雰囲気中やそれらに触れる状態での保存及び使用は避けてください。
- ・フィルムを使った製品は、直射日光のあたるところでの使用は避けてください。
- ・製品を引き剥がしたり分解したりしないでください。
- ・製品を持つときはテール・コントローラ基板部を持たずに本体を持つようにしてください。
- ・製品の汚れは柔らかい布や中性洗剤またはアルコールを染み込ませた布で軽く拭いてください。誤って薬品などが付着した場合は人体に影響がない状態ですぐに拭き取ってください。
- ・ガラスの端面は面取りしていないためけががしやすいので取り扱いには十分注意してください。
- ・製品を使用中に基板部分に金属等導体を近づけたり、触れさせたりしないでください。
- ・基板部分の金属部分には直接手で触れないでください。直接手で触れる場合、あるいは触れる可能性がある場合は静電対策を施した上で取り扱うようにしてください。

5.3 機能・性能に関する注意

- ・環境特性、機械的特性、電気的特性、光学特性などの仕様は入力エリア(Active Area)でのみ保証されています。
- ・故障の原因になりますので、結露した状態での使用は避けてください。

5.4 電気仕様、ソフトウェアに関する注意

- ・本製品はコントローラ付き投影型静電容量方式タッチパネルとなります。
ドライバー等のソフトを独自で開発される場合には、タッチパネル、コントローラの特性を理解した上で、設計してください。

5.5 取り付け上の注意

- ・構造設計時には、別紙の「COF 付きガラス/ ガラス構造 静電容量方式タッチパネル 取り付けガイド」をご参考として、可能なかぎり前述の不安定要素を排除するように、設計してください。

6. 保証

6.1 保証期限

- ・保証期限は、納入後 1 年間とします。ただし、外観不良などの初期不良交換は納入後 1 ヶ月とします。
- ・保証期間内にお客さまの正常なご使用状態で万一故障した場合は、弊社で製品を解析し弊社に起因する不良と判断された場合、良品と交換いたします。
- ・良品と交換する場合、代替生産を次回ロット生産時にさせていただく場合があります。

6.2 保証対象

- ・保証の対象は、納入品のみを対象とし、納入品の故障により誘発される損害は対象としません。また、現地での製品の修理・交換は、ご容赦願います。
- ・納期遅延や不良などへは全力を持って対応させていただきますが、生産ラインの保証、損害賠償などはいたしかねますのでご了承ください。
- ・投影型静電容量方式タッチパネルは構造上修理ができないため、すべて交換とさせていただきます。

6.3 有償保証

以下の場合には保証対象外とさせていただき、有償交換とさせていただきます。

- ・輸送時、移動時落下、衝撃など取り扱いが適正で無いために生じた故障や破損の場合。
- ・天災、火災による故障、破損の場合。
- ・静電気による故障、破損の場合。
- ・本製品が組み込まれている他の機器に起因して、本製品が故障、破損した場合。
- ・改造、分解、修理等を行った場合。
- ・装置に糊、接着剤などで接着したものをはがした場合。
- ・使用上の注意に反するお取り扱いによって生じた故障や破損の場合。
- ・本仕様書に記載された事項に反する使用、取扱いによって生じた故障や破損の場合。

6.4 製作ツールについて

- ・CADデータ、版下、刷版、抜き型など製品作成に必要なツールは管理上お渡しすることはできませんのでご了承ください。

6.5 変更について

- ・製作工程上、寸法、回路変更やテール位置の変更には製作ツールの大幅な交換が必要になるため、高額な開発費がかかる場合があります。ご注文時、図面承認の際には十分ご注意ください。
- ・透明導電性基板等の使用機能性材料、インク、糊などの材料と回路の引き回しは、供給先の事情や品質向上のため仕様に影響を及ぼさない範囲で変更させていただくことがあります。
- ・弊社標準品については、改良のため予告なしにその仕様に変更を加えることがあります。

6.6 RoHS について

- ・本製品は RoHS(10 物質)適合品です。

7. 変更履歴

版	日付	変更内容・理由
1	2023.11.16	初版発行
2	2023.12.25	1.6.1 コントローラ部(COF部)仕様 表記見直し(機種名・型式名、注釈) 5. 取り扱い上の注意 表記見直し

株式会社 **ディ・エム・シー**

<https://www.dush.co.jp>

〒108-0074 東京都港区高輪 2-18-10 高輪泉岳寺駅前ビル 11F

Phone: 03-6721-6731 Fax: 03-6721-6732