

記載内容は予告なく変更することがあります。
最終設計に際しましては納入仕様書をお取り寄せください。



10.1W 型 (WSVGA)

LCD 付き投影型静電容量方式タッチパネルモジュール

Basic セット

TK-B シリーズ

型式： TK-BPA101WS-11A3

製品仕様書

株式会社ディ・エム・シー
<https://www.dush.co.jp/>

目次

1	概要	2
2	製品型式	2
3	梱包仕様	3
4	モジュール仕様	4
4-1	機能仕様	4
4-2	環境仕様	5
4-3	機械的仕様	5
4-4	タッチパネルコントローラ仕様	5
4-5	タッチパネルドライバー	5
4-6	映像処理ボード仕様	6
4-6-1	サポートタイミング	6
4-6-2	各部名称(映像処理ボード)	7
4-6-3	映像入力(HDMI) I/F	8
4-6-4	タッチパネル制御 USB I/F	8
4-6-5	12VDC 電源入力 I/F	9
4-6-6	パイロットランプ LED 制御 I/F	9
4-6-7	パイロットランプ LED	9
5	製品銘板ラベル	10
6	適合規格	10
6-1	RoHS 指令	10
7	外観基準	10
8	接続方法	11
8-1	映像処理ボードのユーザーI/Fに各ケーブル接続	11
9	タッチパネルキャリブレーションの実施	12
9-1	投影型静電容量方式タッチパネル	12
10	使用上の注意	13
10-1	投影型静電容量方式タッチパネルの取付け	13
10-2	モジュール取付け	14
10-3	LCDに関する注意とお願い	14
10-4	投影型静電容量方式タッチパネルに関する注意とお願い	14
10-5	静電気に対する注意	15
10-6	動作上の注意	15
10-7	保存上の注意	15
10-8	取扱上の注意	15
11	保証	17
12	生産中止	17
13	その他	17

付属資料

- ・ 外観図
- ・ タッチパネル取り付けガイド
- ・ タッチパネルコントローラ仕様書 : DUS1200 製品仕様書
- ・ 投影型静電容量式タッチパネル付き液晶モジュール外観検査基準書

1 概要

本製品は 10.1W 型の投影型静電容量方式タッチパネルセンサーとコントローラ、LCD(液晶)、映像処理ボードを板金シャーシで組み合わせた TK シリーズの Basic セットです。

2 製品型式

型式	仕様		
	LCD サイズ(解像度)	タッチパネル方式	セット形状
TK-BPA101WS-11A3	10.1W 型 (WSVGA)	投影型静電容量方式	Basic セット

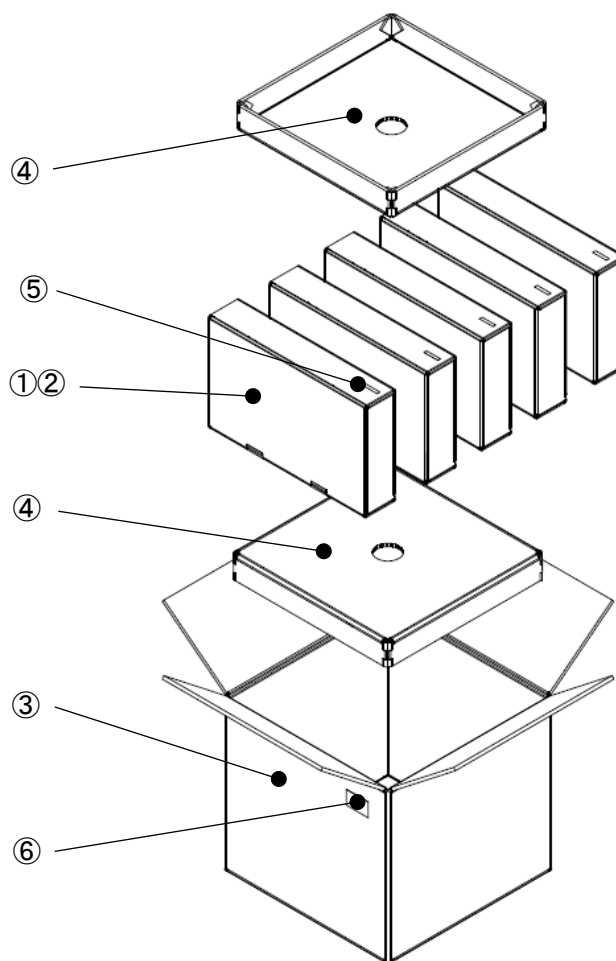
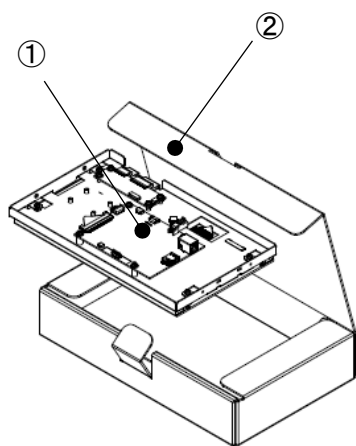
3 梱包仕様

梱包内容	仕様	梱包箱サイズ
TK-BPA101WS-11A3	集合梱包（入数5台）※	外形寸法：300(W)×300(D)×290(H)

※出荷台数により表記の入数に満たない場合があります。

・集合梱包形態

No.	名称	員数
①	TK-BPA101WS-11A3 (帯電防止袋、ピンクプチ袋入り)	5
②	個装箱	5
③	集合箱	1
④	天底パット	2
⑤	梱包シール	5
⑥	集合梱包シール	1



4 モジュール仕様

4-1 機能仕様

項目		仕様	単位	
LCD	表示デバイス	10.1W 型 TFT 液晶	-	
	表示領域 (アクティブエリア)	222.72 (W) × 125.28 (H)	mm	
	画素数	1024 (W) × 600 (H)	-	
	画素ピッチ	0.2175 (W) × 0.2088 (H)	mm	
	色数	16.7M	色	
	輝度 (Typ.)	400	cd/m ²	
	視野角 (Typ.)	垂直 (Upper/Lower)	60 / 60	deg.
		水平 (Left/Right)	70 / 70	
	インターフェース	LVDS	-	
	バックライト方式	LED, バックライトドライバ搭載	-	
バックライト寿命 ^{※1}	Min 50,000	時間		
タッチパネル	タッチパネル方式	投影型静電容量方式	-	
	入力方式	指	-	
	最大同時入力数	5 点 ^{※2}	-	
	通信方式	USB 2.0	-	
	対応 OS ^{※3}	Microsoft® Windows® 10/11 (32bit/64bit)	-	
映像処理ボード	入力映像ポート	HDMI (HDCP 非対応)	-	
	入力信号	デジタル	HDMI 1.3b	-
		水平走査周期	30K - 80K	Hz
		垂直走査周期	50 - 60	Hz
モジュール	貼合方式	エアーボンディング (LCD とタッチパネルを両面テープで貼り合わせ)	-	
	入力電源電圧 ^{※4}	12±5%	V	
	消費電力 (Max.)	6	W	

※1 周囲温度 25°C、最高輝度連続点灯にてバックライトの輝度が初期値の 50%になるまでの時間

※2 タッチパネルドライバーは、Windows 標準のものをご使用出来ますが、設置環境によっては、動作が不安定になる場合がありますので、「[9. タッチパネルキャリブレーションの実施](#)」を参考にキャリブレーションの実施をお願いします。

※3 Windows 以外の OS については、別途お問い合わせください。

※4 ご使用されます電源の容量が大きい場合、OFF 時の電圧の低下が緩やかになることから再起動する場合は、電源電圧が 0V になってから再度電源 ON として頂きますようお願いいたします。

4-2 環境仕様

項目	仕様
使用周囲温度(盤内と表示面側)	0~55℃
保存周囲温度	-20~70℃
使用周囲湿度	10~85%RH(結露しないこと、湿球温度 39℃以下)
保存周囲湿度	10~85%RH(結露しないこと、湿球温度 39℃以下)
塵埃	0.1mg/m ³ 以下(導電性塵埃のない事)
腐食性ガス	腐食性ガスがないこと
汚染度	汚染度 2、室内使用

4-3 機械的仕様

項目	仕様
質量	約 800 g
外形寸法 (TP+LCD、突起部除く)	244(W) × 147(H) × (35) (D) mm

4-4 タッチパネルコントローラ仕様

詳細は付属のタッチパネルコントローラ仕様書を参照ください。

4-5 タッチパネルドライバー

タッチパネルを使用するために専用のタッチパネルドライバー(DMT-DD)のインストールが必要です。

ドライバーの入手については下記サイトよりダウンロードしてください。

URL : <https://www.dush.co.jp/download/>

各種ダウンロード - ドライバ・アプリ - タッチパネルセンサー関連 -
タッチパネルドライバー

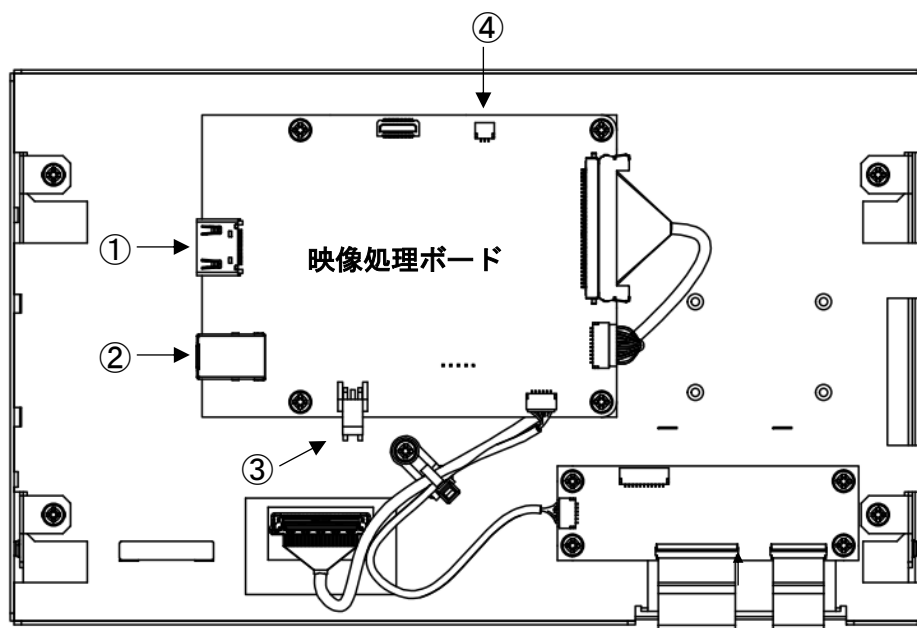
DMT-DD のインストール方法、使用方法についてはダウンロード物に含まれている取扱説明書をご参照ください。

4-6 映像処理ボード仕様

4-6-1 サポートタイミング

No	解像度	アスペクト比	Refresh Rate
1	640×480p	4 : 3	60Hz
2	720×480p	4 : 3	60Hz
3	800×600p	4 : 3	56Hz
4	800×600p	4 : 3	60Hz
5	1024×768p	4 : 3	60Hz
6	1280×720p	16 : 9	60Hz
7	1280×960p	4 : 3	60Hz
8	1280×1024p	5 : 4	60Hz
9	1600×900p	16 : 9	60Hz
10	1600×1200p	4 : 3	60Hz
11	1680×1050p	16 : 10	60Hz
12	1920×1080p	16 : 9	60Hz

4-6-2 各部名称(映像処理ボード)



No.	インターフェース名称
①	映像入力 (HDMI)
②	タッチパネル制御 USB (USB 3.0 Type-B) ^{※1}
③	12VDC 電源入力 (ナイロンコネクタ)
④	パイロットランプ LED 制御

※1 USB2.0 Type-B 接続可能。

※2 説明の無いコネクタは社内調整用の為、使用禁止です。

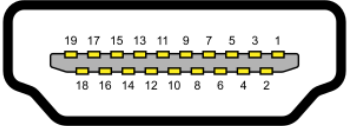
将来予告なく非実装になる場合があります。

4-6-3 映像入力 (HDMI) I/F

コネクタ番号 : CN7

インタフェース : HDMI TypeA

※HDMI 規格適合品

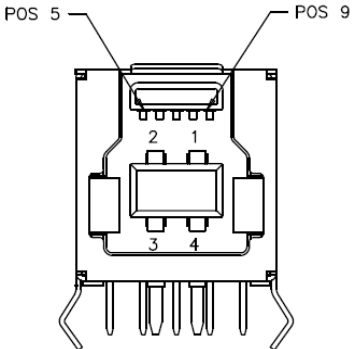
ピン番号	信号名	ピン番号	信号名	概略図
1	TMDS Data2+	11	TMDS Clock Shield	
2	TMDS Data2 Shield	12	TMDS Clock-	
3	TMDS Data2-	13	CEC (NC)	
4	TMDS Data1+	14	Reserved	
5	TMDS Data1 Shield	15	DDC Clock	
6	TMDS Data1-	16	DDC Data	
7	TMDS Data0+	17	DDC GND	
8	TMDS Data0 Shield	18	+5V Power	
9	TMDS Data0-	19	Hot Plug Detect	
10	TMDS Clock+	-	-	

4-6-4 タッチパネル制御 USB I/F

コネクタ番号 : CN4

インタフェース : USB3.0

コネクタ : USB3.0 Type-B

ピン番号	信号名	Description	概略図
1	VBUS (5V)	Power	
2	D-	USB 2.0	
3	D+		
4	GND	GND for power return	
5	StdB_SSTX-	SuperSpeed transmitter	
6	StdB_SSTX+		
7	GND_DRAIN	GND for signal return	
8	StdB_SSRX-	SuperSpeed receiver	
9	StdB_SSRX+		
10	Shield		

コネクタ勘合面より見た図

※タッチパネル制御用 USB ポートです (USB2.0 Type-B 接続可能)。

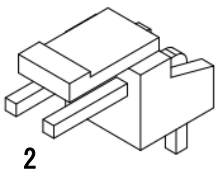
4-6-5 12VDC 電源入力 I/F

コネクタ番号 : CN1

インタフェース : +12VDC 入力

コネクタ : A3963WR2-2P (JWT)

※S2P-VH(JST)と相当品です

ピン番号	信号名	概略図
1	+12V	
2	GND	

4-6-6 パイロットランプ LED 制御 I/F

コネクタ番号 : CN10

コネクタ : 1010-SMTR-03P (JWT)

※SM03B-SRSS-TBT (JST)と相当品です

ピン番号	信号名
1	LED_G
2	GND
3	LED_R

※電源 3.3V、制限抵抗 220Ω (基板内蔵)

4-6-7 パイロットランプ LED

下記回路図を参考に LED ボードを用意することで映像処理ボードの電源および映像入力信号の状態を LED で示すことができます。

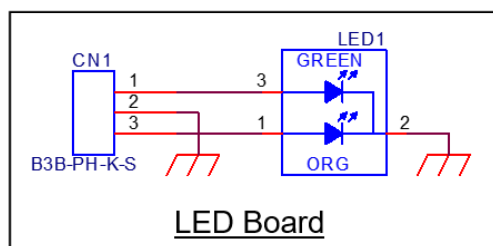
・状態表示 LED (参考)

緑点灯 : 電源 ON、映像入力信号あり

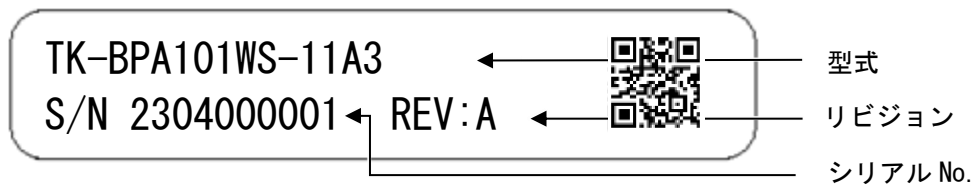
橙点灯 : 電源 ON、映像入力信号なし

消灯 : 電源 OFF

・回路図 (参考)



5 製品銘板ラベル



上記は、製品銘板ラベルのイメージ図です。

実際の製品には以下の情報が表記されます。

- ・型式 : 製品型式を表記
- ・シリアルNo. : 10桁の管理番号を表記
- ・リビジョン : 製品リビジョンに応じたアルファベット (A~Z の1文字) を表記

6 適合規格

6-1 RoHS 指令

EU の RoHS 指令に適合しています。

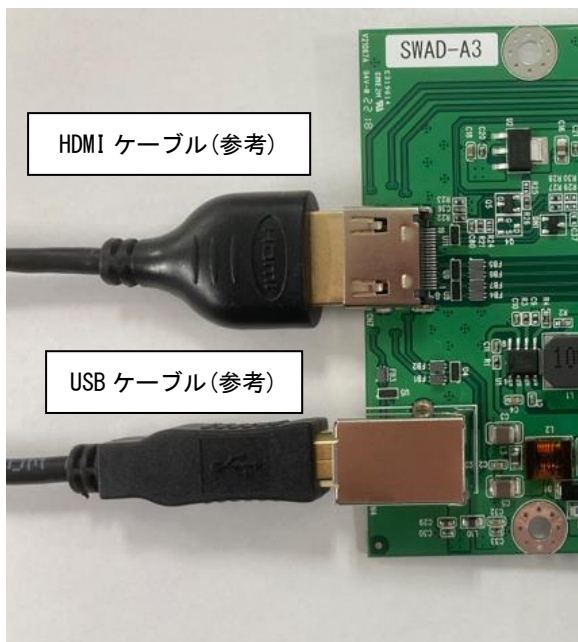
7 外観基準

外観基準については「投影型静電容量式タッチパネル付き液晶モジュール外観検査基準書 (22G4GX-00002)」を参照ください。

8 接続方法

8-1 映像処理ボードのユーザーI/Fに各ケーブル接続

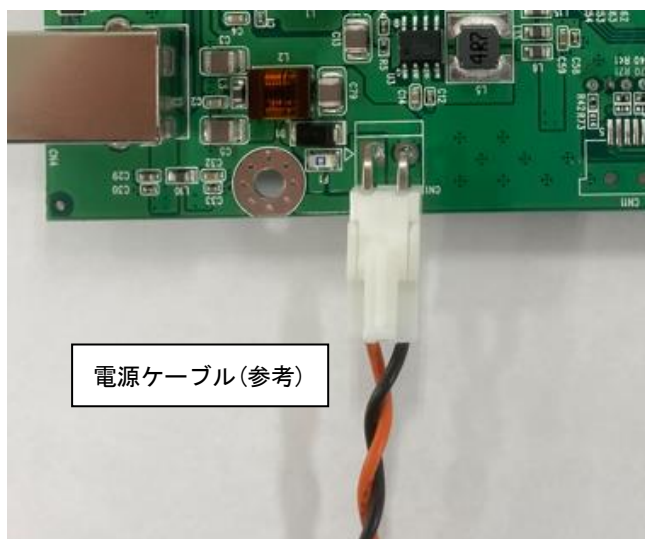
(1) HDMIケーブル、USBケーブルの接続



※奥まで差し込んでください

※HDMIケーブル、USBケーブルは付属していません

(2) 電源ケーブルの接続



※奥まで差し込んでください

※電源ケーブルは付属していません

9 タッチパネルキャリブレーションの実施

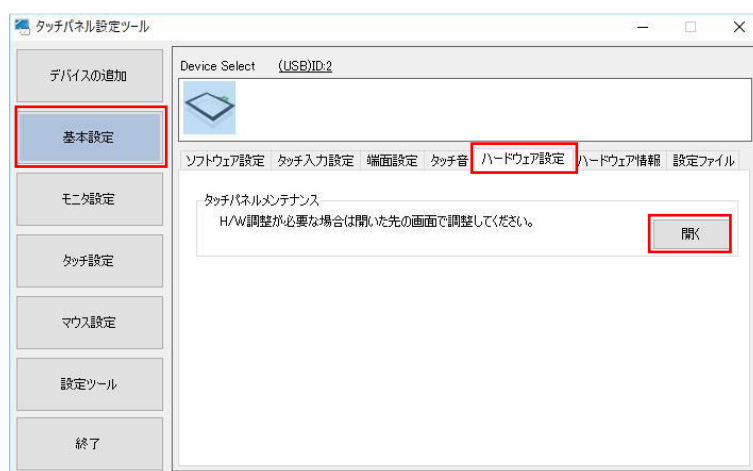
タッチパネルの特性上、設置環境によっては、タッチパネル動作が不安定になる場合があります。正しくお使い頂くためにも装置組込み時にはタッチパネルのキャリブレーションの実施をお願いします。

「[4-5. タッチパネルドライバ](#)」より DMT-DD をインストールし、実施願います。

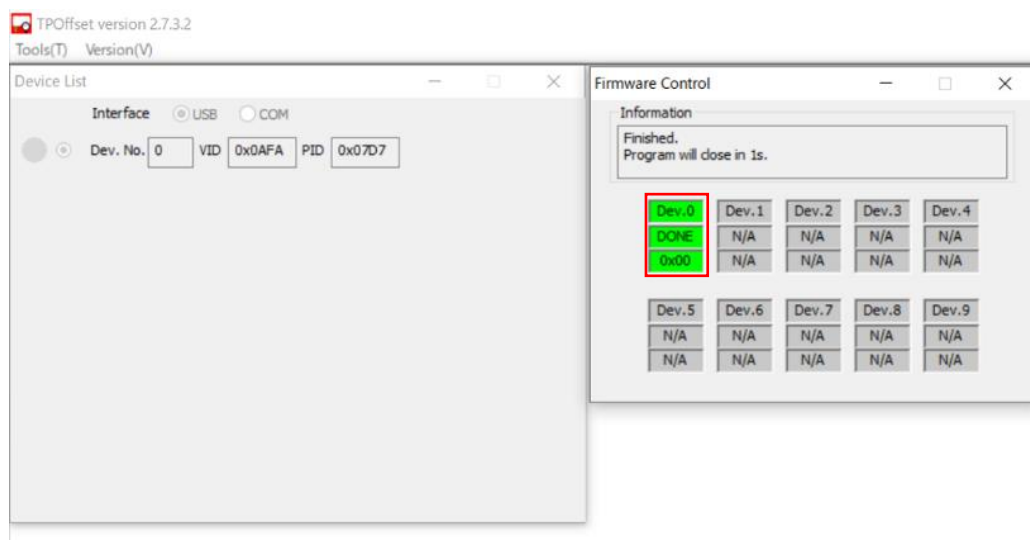
9-1 投影型静電容量方式タッチパネル

[TPOffset]・・・感度キャリブレーション

- (1) 「DMT-DD」を起動します。
- (2) [基本設定]→[ハードウェア設定]を選択して、[タッチパネルメンテナンス]の[開く]をクリックします。



- (3) 別ウィンドウで[TPOffset]が表示され[Firmware Control]の[Dev. 0 - DONE - 0x00] が緑色になれば、感度キャリブレーションは完了です。



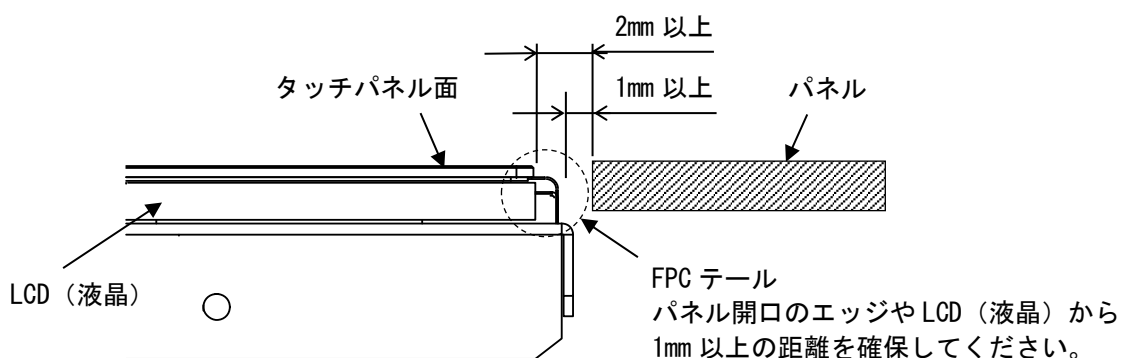
10 使用上の注意

10-1 投影型静電容量方式タッチパネルの取付け

- ① タッチパネル付近に電界を変化させる要素(容量の大きなコンデンサ・電源ユニット・LCD パネル・アースを取りうる金属部品など高い誘電率の材料 HighDielectric Constant Materials) がありますと、入力による静電容量の増加分よりも、これらの外的要因の影響がおおきくなり、座標検出メカニズムに悪い影響を与えます。
- ② 構造設計時は、下記をご参考として、可能なかぎり前述の不安定要素を排除するように、距離をとってください。

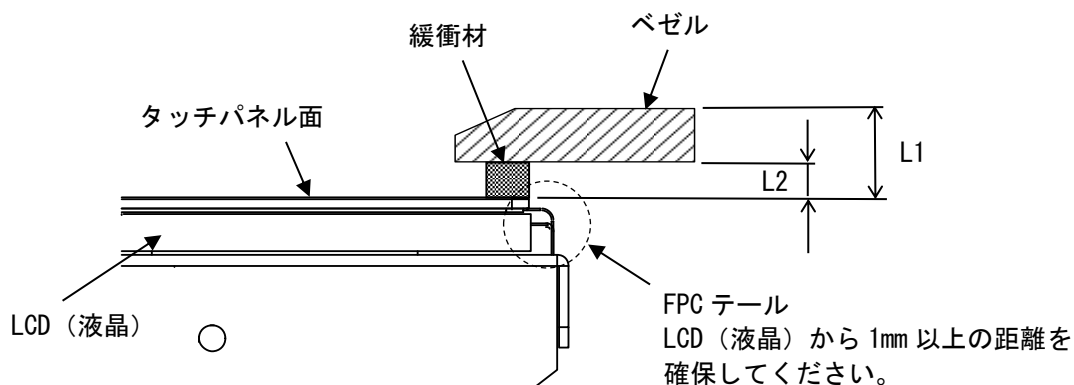
(1) パネル面とタッチパネルを同一面上に設置する場合

- パネルはタッチパネルから 2mm 以上、FPC テールから 1mm 以上の距離を確保してください。



(2) タッチパネル面の上にベゼル等が来る場合

- タッチパネル上部側に配置されるベゼルは、絶縁性樹脂から成る材料を推奨いたします。タッチパネルとベゼルの距離 L1 を確保してください。
- 板金ベゼルを使うとアクティブエリアの外周部で板金と容量結合が発生することがあります。板金等の金属材料でベゼルを設計するときは、タッチパネルとベゼルの間のギャップ L2 を 2mm 程度確保するようにしてください。
- タッチパネルの FPC テールは金属から可能な限り距離を開けてください。



タッチパネルが誤動作しないように、下記の寸法を確保してください。

L1 \geq 2mm : ベゼル表面/ タッチパネル間の距離

L2 \geq 2mm : 板金ベゼルを使用する場合は、タッチパネルとベゼル裏面の距離を 2mm 以上確保することを推奨いたします。

10-2 モジュール取付け

- (1) 輝度と表示の安定化の為に、LCDにある取り付け穴等でGNDを取ってください。
- (2) LSI搭載部には、外圧が加わることの無いように取り付けてください。
- (3) 反り・ねじれの無いように取り付けてください。
- (4) モジュールと構造物や部品との間には仕様温度・湿度を考慮した設置を行い、通気性の確保をしてください。
- (5) 組み立て作業時はアースバンド着用等の静電対策を施してください。
- (6) 動作不良、破損等防止のため、各ケーブル、タッチパネルFPCはコネクタの奥までに完全に差し込みをお願いします。

10-3 LCD に関する注意とお願い

- (1) LCD の内部には、刺激性物質が含まれています。万一の破損により液状の物質が流出して皮膚に付着した場合は、すぐに流水で 15 分以上洗浄した後、医師にご相談ください。
- (2) LCDは表示内容などにより、明るさのムラが生じることがありますが、故障ではありませんのでご了承ください。
- (3) LCDの素子には、微細な斑点(黒点、輝点)が生じることがあります。これはLCDの基本的特性ですのでご了承ください。
- (4) 画面を視野角外から見ると表示色が変化して見えます。これはLCDの基本的特性ですのでご了承ください。
- (5) 同一画面を長時間表示していると表示されていたものが残像として残ることがあります。これはLCDの基本的特性ですのでご了承ください。
残像を防ぐには、スクリーンセーバー等で表示画面を周期的に切り替えて同一画面を長時間表示しないようにしてください。

10-4 投影型静電容量方式タッチパネルに関する注意とお願い

- (1) 周辺環境の変化や電界を変化させる要素（容量の大きなコンデンサ・電源ユニット・金属などの高い誘電率の材料等）が至近にありますと、座標検出に悪影響をおよぼす場合があります。設計時には可能な限り前述の不安定要素から距離をとるようにしてください。
- (2) タッチパネルの特性上、設置環境によっては、タッチパネル動作が不安定になる場合があります。正しくお使い頂くためにも装置組込み時にはタッチパネルのセンサー感度のキャリブレーションの実施をお願いします。
また、周辺環境や取付け状態が変化しタッチパネル動作が不安定になった場合はセンサー感度のキャリブレーションの実施をお願いします。
- (3) タッチパネルはガラスで出来ています。ガラスは傷がつくと破損しやすくなります。
ガラス同士あるいは硬いものとぶつからないように扱ってください
- (4) タッチパネル表面が濡れた状態のままタッチ操作をすると誤動作する場合があります。
タッチパネル表面が濡れている場合は拭き取ってからご使用ください。
- (5) タッチパネルの特性上、表示エリアの少し外をタッチするとタッチパネルの端の座標として検出する場合があります。十分考慮の上、アプリケーションの設計を行ってください。
- (6) ガラスの端面は怪我をしやすいため取り扱いには十分注意してください。

10-5 静電気に対する注意

- (1) 静電気による破損の恐れがあるため、取り扱い時には十分な対策を行ってください。
- (2) 取り扱い作業の方々は、人体アース等の配慮をお願いします。特にアースバンドの使用等をお奨めします。

10-6 動作上の注意

- (1) 仕様規格外の条件で使用すると、表示品位の低下・気泡発生等、製品品質・寿命に著しく影響を与える場合があります。必ず規格内で使用してください。

10-7 保存上の注意

- (1) モジュールを保管・保存する際は、温度・湿度が高くならないように十分に注意をお願いします。特に、長期間保管する際は、直射日光や蛍光灯の光が当たらない所に保管をお願いします。
- (2) モジュールに無理な荷重がかからない状態で保管をお願いします。

10-8 取扱上の注意

- (1) 温度の高いところに長時間置かないでください。特に 40℃以上の場合には、湿度が高くならないように注意をお願いします。偏光板の劣化・剥がれ・気泡等の発生原因となります。
- (2) 表面が汚れた場合には、脱脂綿ウエス等の柔らかいものに、微量のエチルアルコール等をふくませて、軽く拭き取ってください。
- (3) 唾液や水滴を長時間付着したままにしておくと、偏光板の変形・退色の原因となりますので、すぐに拭き取ってください。
- (4) 試験時等においては、絶対に結露させないでください。偏光板のしみ・汚れの原因となります。
- (5) モジュールの分解やボリューム変更等は、故障の原因及び性能を満足出来なくなりますので絶対に行わないでください。
- (6) 本製品は、一般的な電子機器への使用を意図していますので、腐食性ガス雰囲気中等の特殊な環境での使用を想定していません。従って、特殊な環境が想定される場合には、十分な評価を行って頂くか、腐食性ガス等に LCD がさらされることの無きように配慮をお願いします。
- (7) 本製品は、標準的な用途（OA などの事務用機器、産業、通信などの関連機器、家庭用機器など）に使用されることを前提としています。故障や、誤動作が直接人体に危害が及ぶ可能性がある場合、又、きわめて高い信頼性が要求される特殊用途（航空・宇宙、原子力制御用、生命維持のための医療用など）へのご使用はお避けください。
- (8) 製品を硬い物やとがった物などでこすったり押ししたりしないでください。
- (9) 製品に火気を近づけないでください。
- (10) 製品に強い荷重をかけて拭き取ることは避けてください。
- (11) 局部的に強い力でこするような操作はタッチパネルの機能を損なう可能性がありますので避けてください。
- (12) 製品を硬い物で叩くような操作方法は避けてください。
- (13) 製品を無理に折ったり曲げたりしないでください。
- (14) 製品を保存する場合には梱包箱を利用し、保存温湿度内で無理な荷重がかからない状態

で保存してください。

- (15) 製品を水及び有機溶剤、酸性の雰囲気中やそれらに触れる状態での保存及び使用は避けてください。
- (16) 直射日光のあたるところでの使用は避けてください。
- (17) 製品を引き剥がしたり分解しないでください。
- (18) 製品を持つときはタッチパネルFPC(テール)部を持たずに本体を持つようにしてください。
- (19) EMC(EMS、EMI)については弊社出荷形態では評価を実施しておりません。
本製品をお客様の装置に組み込まれた状態で総合的なご評価、ご確認をお願いします。

11 保証

保証期間は弊社出荷後 12 ヶ月とし、一般仕様の環境条件下でのご使用における不具合発生の場合は無償修理（工場修理）とさせていただきます。

（修理品の同一箇所における故障に関しては 3 ヶ月）

無償保証期間内であっても、次のような場合には有償修理とさせていただきます。

- (1) 納入後の輸送（移動）における落下、衝撃等貴社の取扱不具合により生じた故障損傷の場合
- (2) 天災、災害による故障、損傷の場合
- (3) 仕様書、カタログ、取扱説明書、マニュアル記載の使用範囲外でご使用された場合
- (4) 接続している他の機器、および不適当な消耗品やメディアの使用に起因して本製品に生じた故障及び損傷
- (5) 弊社以外で修理、改造、分解をされた場合、またはシリアルシール No が確認できない場合
- (6) その他、貴社による故障、損傷または不具合の責と認められる場合

保証は、納入品のみを対象とし、納入品の故障により誘発される損害および現地での修理、交換は、両者協議の上とします。

また、タッチパネルと LCD は分解出来ない構造です。

このため、モジュール単位での交換をすることで修理対応させていただきます。

12 生産中止

弊社製品の生産中止は、弊社からのご案内で、最終受注の 6 ヶ月前に連絡をさせていただきます。

13 その他

その他の事項、質問に関しましては(株)ディ・エム・シーにお問い合わせください。

□お問い合わせ先

(株)ディ・エム・シー 大阪技術センター

TEL: (06)-6147-6645

受付時間: 平日 9:00~17:00

※土日・祝祭日・年末年始を除く

2023 年 11 月 第 2 版

発行所 株式会社ディ・エム・シー

〒108-0074 東京都港区高輪 2-18-10 高輪泉岳寺駅前ビル 11F

TEL: (03)-6721-6731 (代) FAX: (03)-6721-6732

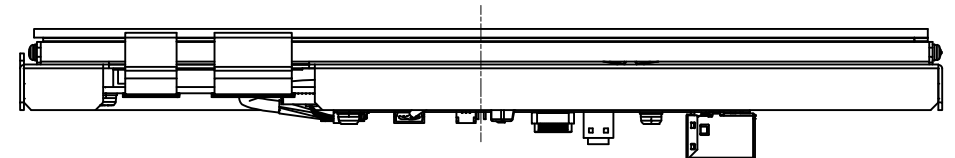
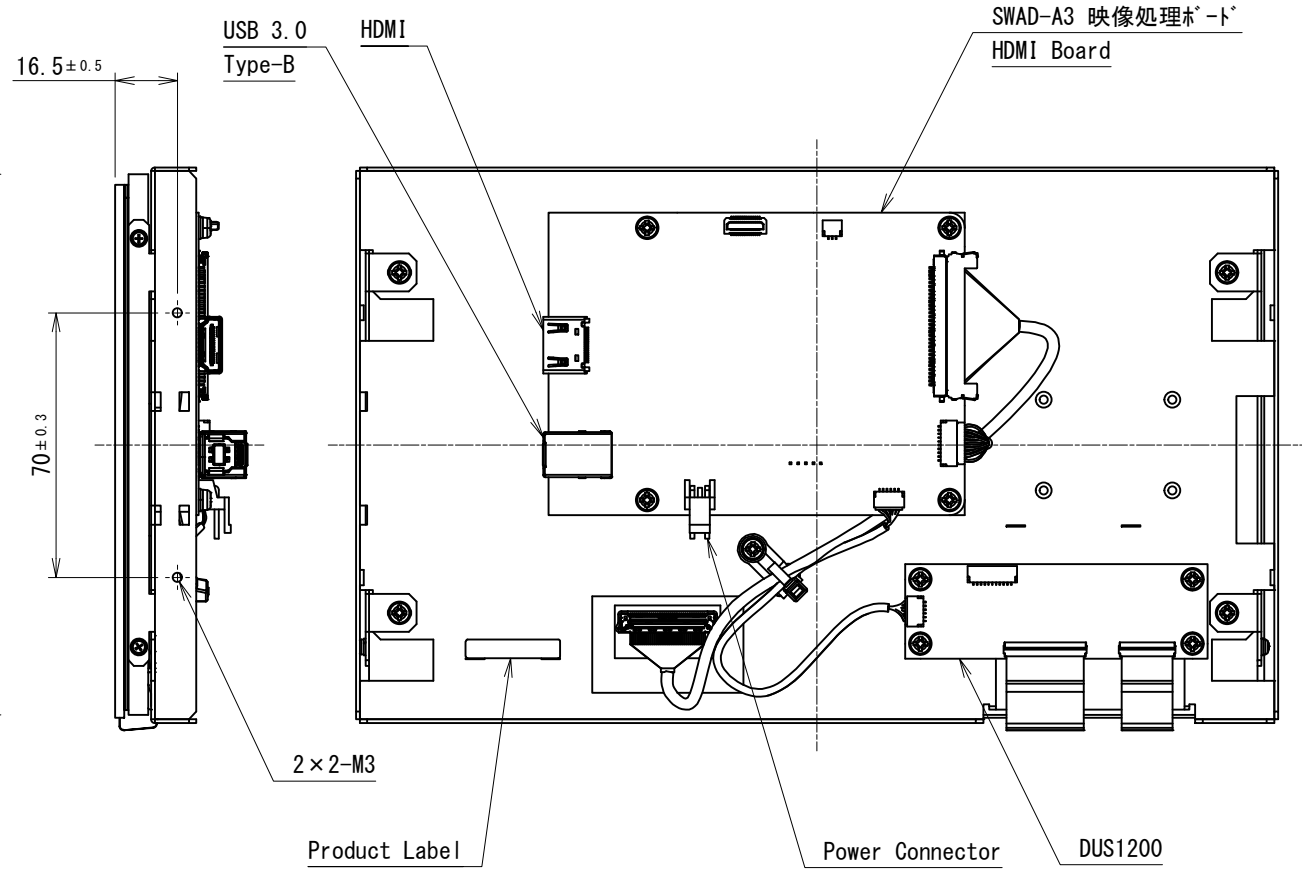
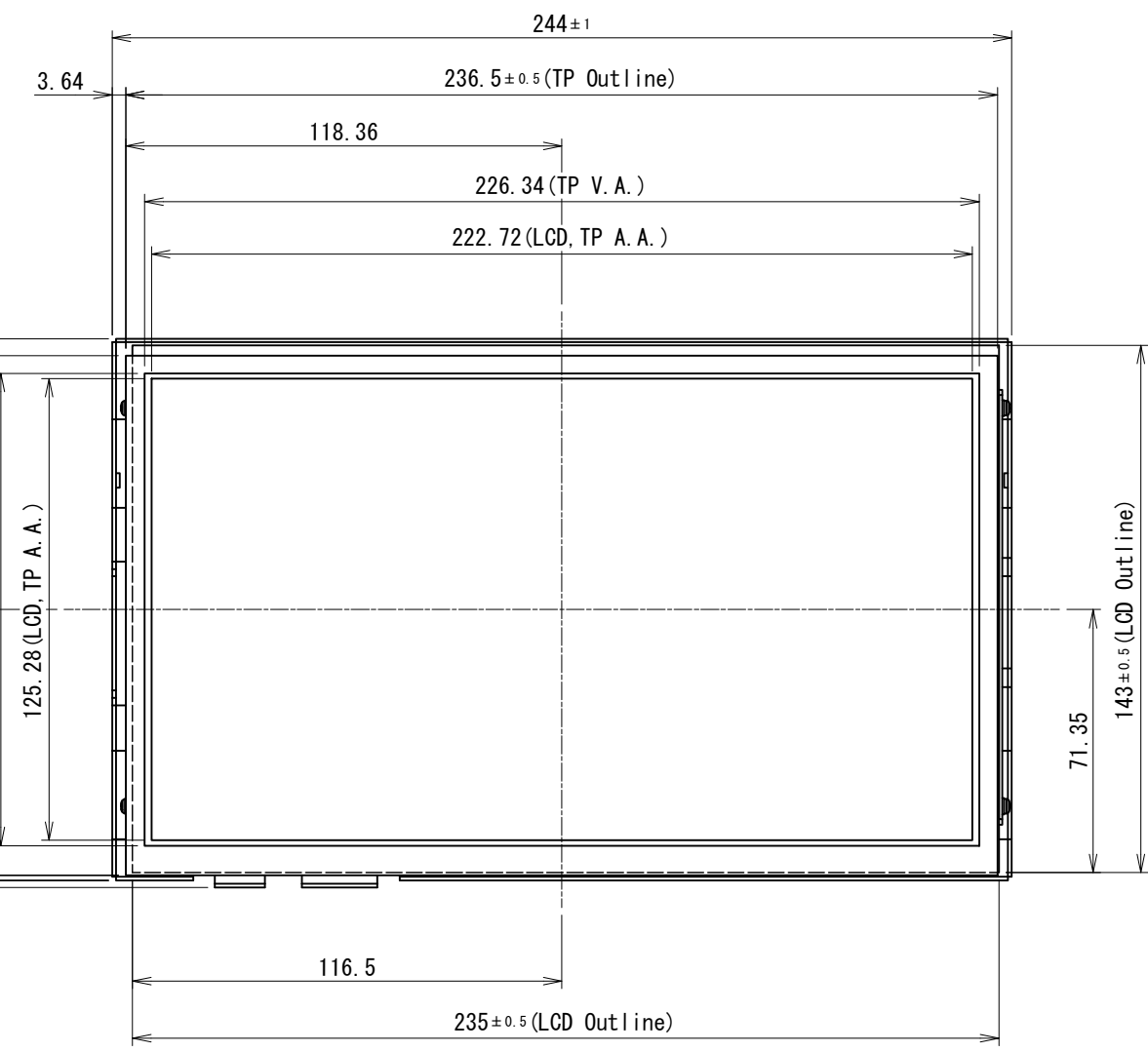
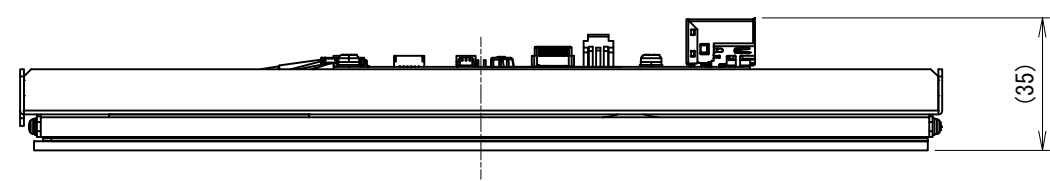
URL: <https://www.dush.co.jp/>

本製品及び本書は著作権法によって保護されていますので、無断で複写、複製、転載、改変する事は禁じられています。

Copyright (C) 2023 DMC Co., Ltd. All Rights Reserved

寸法許容差 呼び寸法 Nominal Dimensions	TOLERANCE
L ≤ 3	±0.4
3 < L ≤ 6	±0.48
6 < L ≤ 10	±0.58
10 < L ≤ 18	±0.7
18 < L ≤ 30	±0.84
30 < L ≤ 50	±1.0
50 < L ≤ 80	±1.2
80 < L ≤ 120	±1.4
120 < L ≤ 180	±1.6
180 < L ≤ 250	±1.85
250 < L ≤ 315	±2.1
315 < L ≤ 400	±2.3
400 < L ≤ 500	±2.5

SYM	改訂日 DATE	改訂内容 DESCRIPTION	ページ PAGE	担当 DESIGNED
	2023.07.25	新規図面登録	—	S. Takada



NOTES
 1. 指示なき寸法公差は寸法公差表の通りとする。
 Tolerance shall be of dimensional tolerance table unless specified otherwise.

製図日 ISSUED	2023.07.25	部署 SECTION	Technical Dept.	尺度 SCALE	CAD登録名 CAD FILE NAME	OUTLINE_TK-BPA101WS-11A3	RoHS対応品 RoHS compliant
承認 APPROVED		検図 CHECKED		1:2	製品名 MODEL	TK-BPA101WS-11A3	
		製図 DRAWN	S. Takada	単位 UNIT	図名 TITLE	OUTLINE	ページ PAGE
T. Okada	S. Yoshimoto		S. Takada	mm			1 / 1
DMC Co., Ltd.			A3	図番 DWG No.	SM3-002380-10		

ガラス/ガラス構造 投影型静電容量方式タッチパネル タッチパネル取り付けガイド

投影型静電容量方式タッチパネルは、指で押したときの電極間の容量値変化を測定して、タッチ位置を検出するメカニズムを持っています。

現実にはシステムに組み込むと、タッチパネル・FPCテール・コントローラ基板と金属シャーシ等の間に、定期的に静電容量結合が生じております。

タッチパネル付近に電界を変化させる要素（容量の大きなコンデンサ・電源ユニット・LCDパネル・アースを取りうる金属部品など高い誘電率の材料 HighDielectric Constant Materials）がありまると、入力による静電容量の増加分よりも、これらの外的要因の影響がおおきくなり、座標検出メカニズムに悪い影響を与えます。

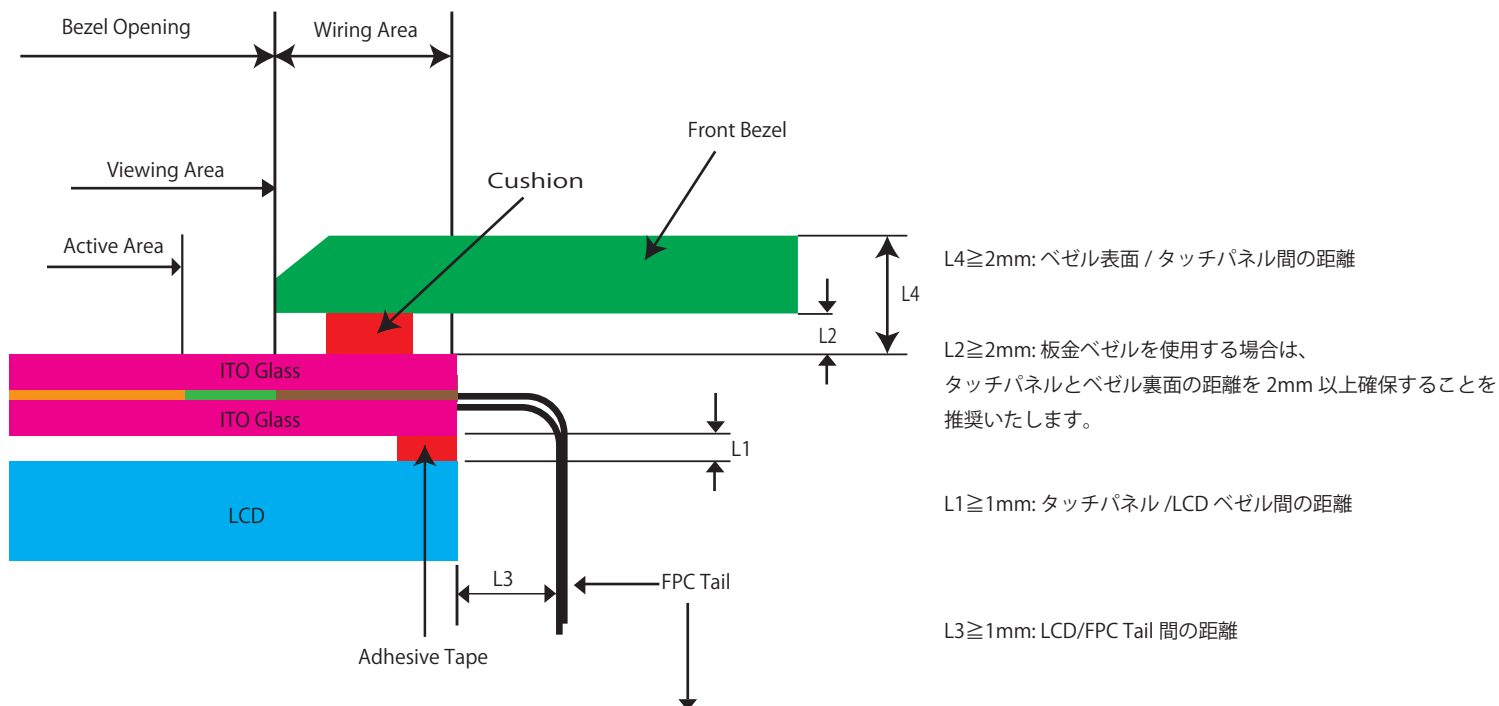
構造設計時は、下記をご参考として、可能なかぎり前述の不安定要素を排除するように、距離をとってください。

- ・タッチパネルの寸法には公差が発生しますので、各製品図面をご参照いただき、公差に注意して設計をしていただきますよう、お願いいたします。
- ・タッチパネルを押したときにもギャップが変動しないこと、経時変化によるギャップ変動が発生しないようにしっかり固定して下さい。誤動作を招く可能性があります。
- ・屋外で使う場合、結露が発生しないようにして下さい。故障の原因となります。
- ・タッチパネルとLCD間のギャップに経時変化が発生しないように、タッチパネルの貼り付けは、4辺を隙間なく貼り付けることを推奨いたします。

本書に記載している値は、参考値です。タッチパネルサイズ、使用液晶、シャーシ設計などの要因でこれらの値は異なりますので、必ず設計前に現品にて検証していただきますよう、お願いいたします。

ベゼル付き構造

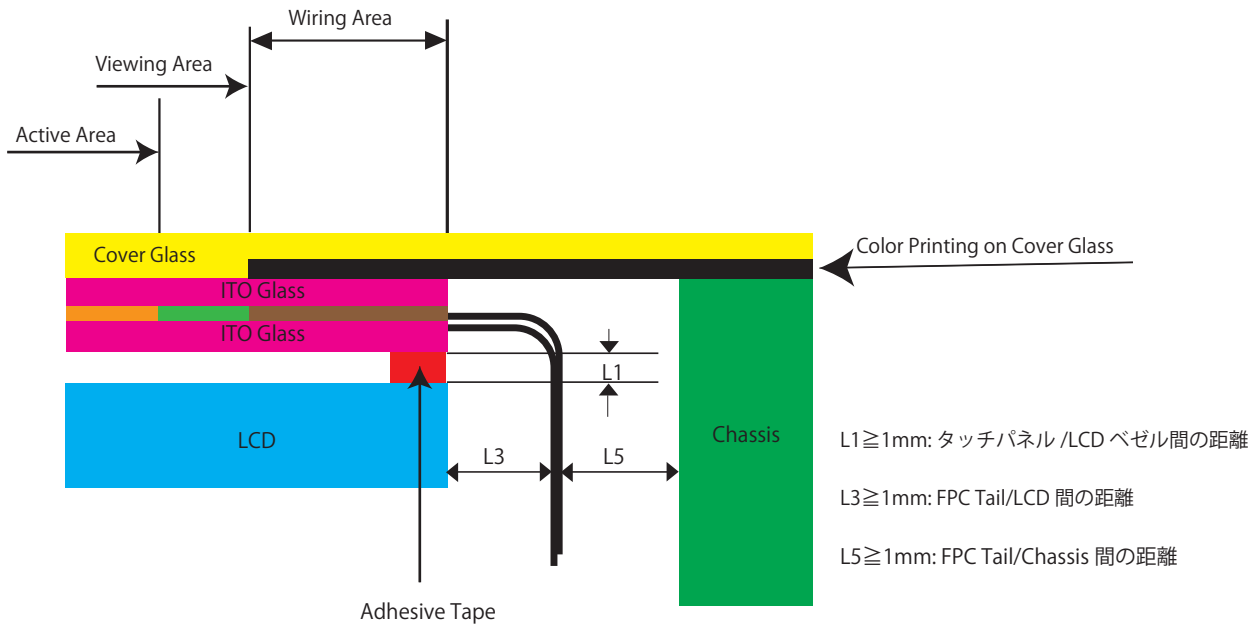
- ・タッチパネル上部側に配置されるベゼルは、絶縁性樹脂から成る材料を推奨いたします。タッチパネルとベゼルの距離 L4 を確保してください。
- ・板金ベゼルを使うと、アクティブエリアの外周部で板金と容量結合が発生することがあります。板金等の金属材料でベゼルを設計するときは、タッチパネルとベゼルの間のキャップ L2 を 2mm 程度確保するようにしてください。
- ・キャップ L1 に経時変化が発生しないように、タッチパネルの貼り付けは、4辺を隙間なく貼り付けることを推奨いたします。

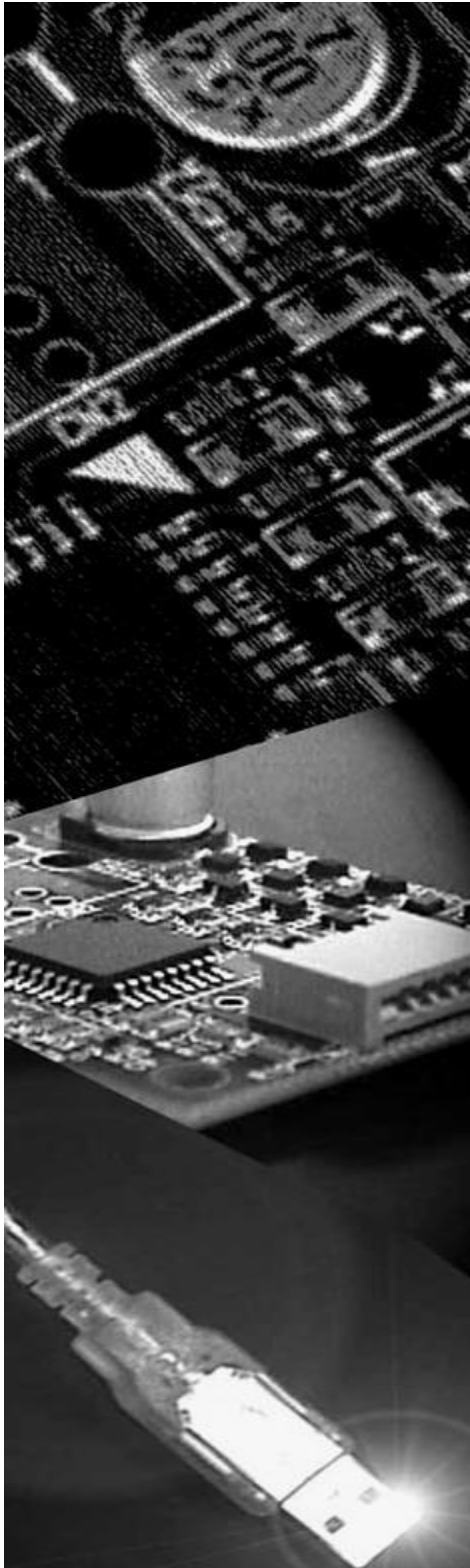


FPC テールは、ケースの圧力などにより強く押さえつけられたり、根元がきつく折り曲げられたりする等のストレスがかからない構造にしてください。絶縁不良、回路断線による誤動作の危険性があります。テール曲げの仕様値に関しては、該当する製品の製品仕様書をご確認ください。

ベゼルレスの構造 (カバーガラスを付ける場合)

- ・ キャップ L1 に経時変化が発生しないように、タッチパネルの貼り付けは、4 辺を隙間なく貼り付けることを推奨いたします。





DMC Co., Ltd.

投影型静電容量タッチパネルコントローラボード
DUS1200 製品仕様書

目次

1. 適用	2
2. 製品仕様	2
2. 1. タッチパネルボード仕様	2
2. 2. ホストインターフェース	3
2. 2. 1. USBインターフェース	3
2. 2. 2. シリアルインターフェース	3
2. 2. 3. I2Cインターフェース	3
2. 3. 電気仕様	4
2. 3. 1. 最大絶対定格	4
2. 3. 2. DC特性	4
2. 3. 3. USB信号(D+, D-) DC特性	4
2. 3. 4. UART信号(Rx, Tx) DC特性	4
2. 3. 5. I2C信号(SCL, SDA, I2C_INT) DC特性	5
2. 3. 6. RESETn信号 DC特性	5
2. 4. タイミング必要条件	5
2. 4. 1. パワーオンリセット	5
2. 4. 2. nRESETセット(外部リセット)	6
2. 4. 3. Low Voltageリセット	6
2. 4. 4. 外部クロックタイミング	7
2. 4. 5. クロック入力回路	7
2. 4. 6. Reset信号の入力等価回路	7
2. 5. コネクタピンアサイン	8
2. 5. 1. コネクタ情報	8
2. 5. 2. コネクタ端子説明	8
3. 注意事項	9
4. 保証	10
4. 1. 保証期限	10
4. 2. 保証対象	10
4. 3. 有償保証	10
5. 使用上の注意	11
5. 1. 取扱い全般	11
5. 2. その他	11
6. 変更履歴	12
外形寸法図	

1. 適用

本仕様書はDUS1200タッチパネルコントローラボードの仕様について記載します。

2. 製品仕様

2.1. タッチパネルボード仕様

項目		仕様	備考
タッチ検出原理		投影型静電容量式	
ホストインターフェース		USB Full Speed UART I2C	UART/I2Cは、FWが対応している必要があります。 対応状況はDMC営業部へお問い合わせください。
入力電源電圧		4.75～5.25[V]	
駆動電圧値		18V 駆動	
使用温度範囲		-40[°C]～85[°C]	結露無きこと
保存温度範囲		-40[°C]～85[°C]	結露無きこと
主要IC		MCU 1 [pc] センサーIC 1 [pc]	
電極数	電極(X)	38 (Max)	
	電極(Y)	23 (Max)	
座標性能	標準出力座標数	5 [Finger]	最大30点
	Report rate (1 finger)	100 [Hz]	*2
	Report rate (2 finger)	100 [Hz]	*2
	Report rate (2 finger at same axis)	100 [Hz]	*2
	Electrode resolution	256 [1/Electrode]	
	2 finger minimum distance (X)	3.5 [Electrode]	21[mm]@6[mm]◇
	2 finger minimum distance (Y)	3.5 [Electrode]	21[mm]@6[mm]◇
	座標精度 (高精度エリア)	Max ±3.0mm	*1
	座標精度 (低精度エリア)	Max ±6.0mm	
低精度エリア	3 [Electrode]	エッジから各3電極	
省電力モード		USB Suspend mode	
キャリブレーション	Calibration function	Support	
	Calibration Time	Max 10 [sec]	*3

*1. タッチ面積φ10の時。上記座標精度は、ノイズが無い環境下での性能です。

外部ノイズ要因、周辺環境によって座標精度は著しく低下する可能性があります。

*2. ソフトノイズフィルタやセンサーガラスのCR値に依存します。

本仕様はソフトノイズフィルタなし、標準のスキャンクロックで動作させた場合の仕様です。

*3. 製品サイズにより変動します。

2. 2. ホストインターフェース

2. 2. 1. USBインターフェース

項目	定格	備考
ホストインターフェース	USB 2.0 Full speed 12[Mbps]	
電源	Bus-powered	
電源タイプ	High power device	
ベンダーID/製品ID	0x0AFA / 0x07D7 (Firmware Update時:0x0AFA / 0x07D6)	
パワーセーブモード	USB Suspend mode (USB仕様に準拠)	電流値は除く

2. 2. 2. シリアルインターフェース

項目	定格	備考
ホストインターフェース	UART Baud Rate [kbps]	
データ長	8 [bit]	
ストップビット	1 [bit]	
パリティチェック	なし	

2. 2. 3. I2Cインターフェース

項目	定格	備考
スレーブアドレス	0x5C	
転送速度	400k bps [Fast mode]	
転送データ長	最大255バイト+Length 1バイト	
マスタ接続形態	シングルマスタ (マルチマスタは非対応)	

2. 3. 電気仕様

2. 3. 1. 最大絶対定格

項目	規格値			単位	備考
	最小	標準	最大		
タッチパネル電源	-0.3		6.0	V	

2. 3. 2. DC特性

ボード消費電流

Test Condition : TA = 25°C, VCC = 5V

項目	規格値			単位	備考
	最小	標準	最大		
タッチパネル電源	4.75	5.0	5.25	V	
消費電流 Normal operation mode		75.0		mA	測定条件:DC5V,10Finger レポートレート:100Hz 測定箇所:USB Vbus入力箇所
消費電流 Suspend mode		30.0		mA	測定箇所:USB Vbus入力箇所

2. 3. 3. USB信号(D+, D-) DC特性

項目	規格値			単位	備考
	最小	標準	最大		
入力高電圧	2.0	-	3.6	V	
入力低電圧	-	-	0.8	V	
出力高電圧	2.8	-	3.6	V	
出力低電圧	0	-	0.3	V	

2. 3. 4. UART信号(Rx, Tx) DC特性

項目	規格値			単位	備考
	最小	標準	最大		
入力高電圧 (Rx)	2.0	-	3.6	V	
入力低電圧 (Rx)	-	-	0.6	V	
出力高電圧 (Tx)	2.4	-	3.6	V	
出力低電圧 (Tx)	-	-	0.4	V	

2. 3. 5. I2C信号(SCL、SDA、I2C_INT) DC特性

項目	規格値			単位	備考
	最小	標準	最大		
入力高電圧	2.0	-	3.6	V	
入力低電圧	-	-	0.6	V	
出力低電圧	-	-	0.4	V	

SCL、SDA、I2C_INTは、オープンドレインです。

SCL、SDAは、3.3V_10kΩでDUS1200上にてプルアップしております。

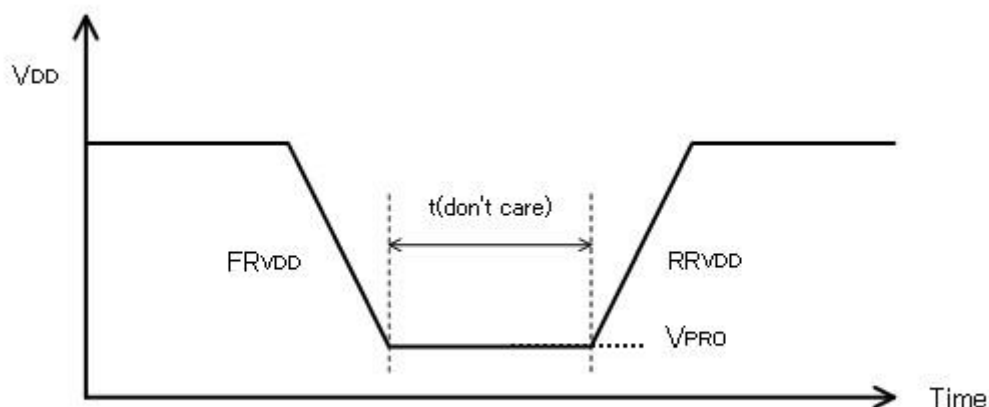
2. 3. 6. RESETn信号 DC特性

項目	規格値			単位	備考
	最小	標準	最大		
入力高電圧	2.3	-	3.6	V	
入力低電圧	-	-	0.9	V	
入力パルス幅	1.0	-	-	ms	

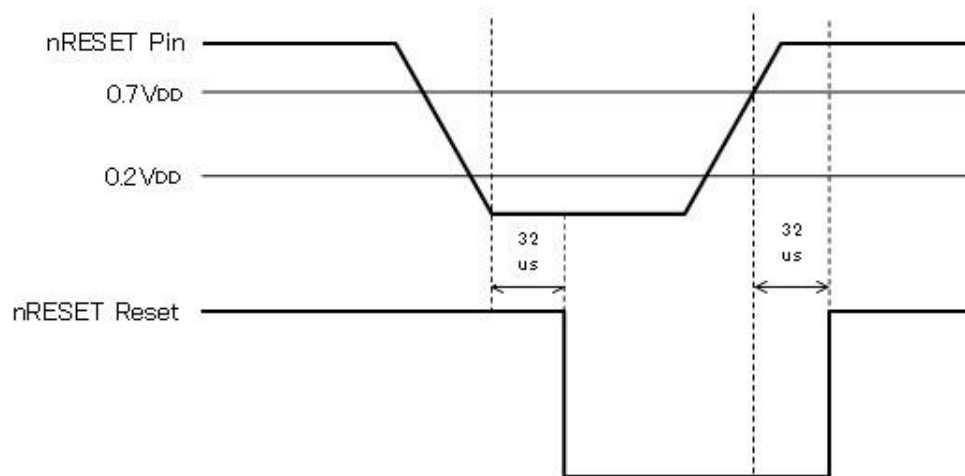
2. 4. タイミング必要条件

2. 4. 1. パワーオンリセット

項目	記号	規格値			単位	備考
		最小	標準	最大		
温度	Ta	-40	-	85	°C	
リセット電圧	VPOR		1.47		V	
VDDスタート電圧	VPOR			100	mV	パワーオンリセットを保証するVDDスタート電圧
VDD増加率	RRVDD	10			us/V	パワーオンリセットを確実にするためのVDD増加率
VDD低下率	RDVDD	320			us/V	パワーオンリセットを保証するVDD低下率

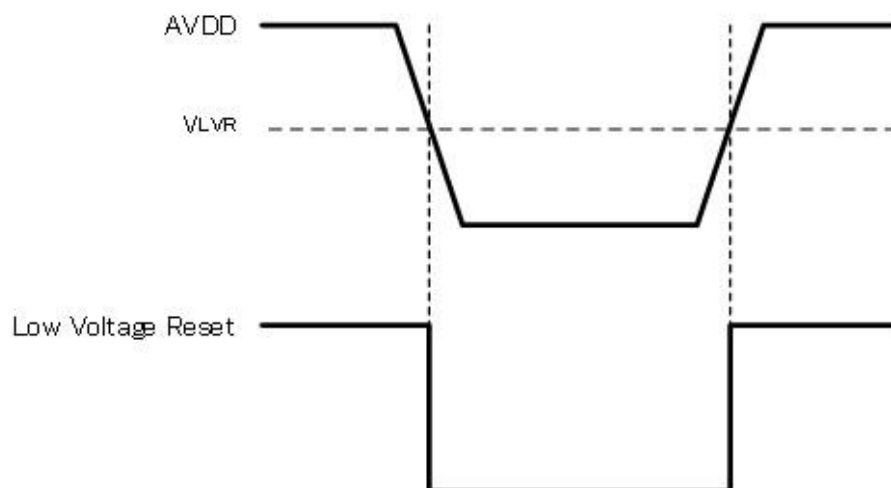


2. 4. 2. nRESETセット(外部リセット)



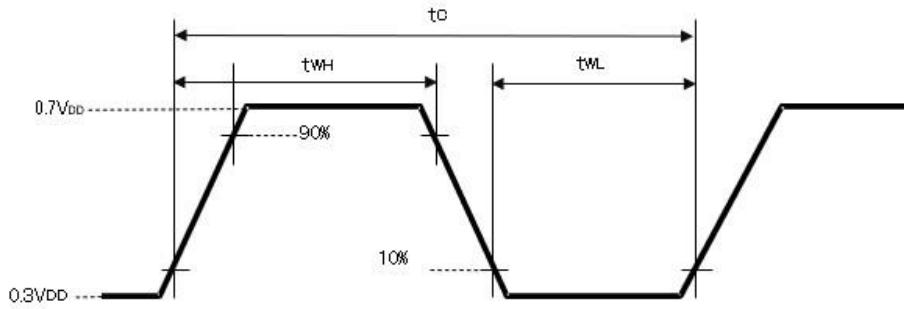
2. 4. 3. Low Voltageリセット

項目	記号	規格値			単位	備考
		最小	標準	最大		
温度	T _a	-40		85	°C	
電源電圧	A _V DD	0	-	3.6	V	
動作電流	I _{LVR}		0.5		μA	A _V DD = 3.6 V
閾値電圧	V _{LVR}	1.40	1.48	1.56	V	T _A = 25 °C



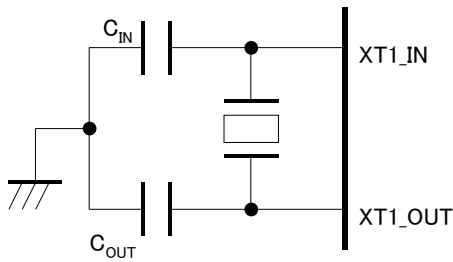
2. 4. 4. 外部クロックタイミング

項目	記号	規格値			単位	備考
		最小	標準	最大		
入力サイクル	t_c		62.5		ns	16MHz
クロックパルス幅	t_{WH} , t_{WL}	10			ns	

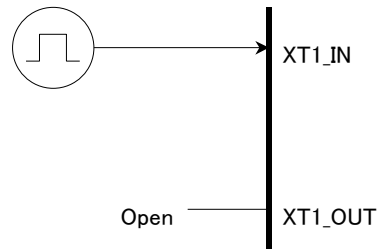


2. 4. 5. クロック入力回路

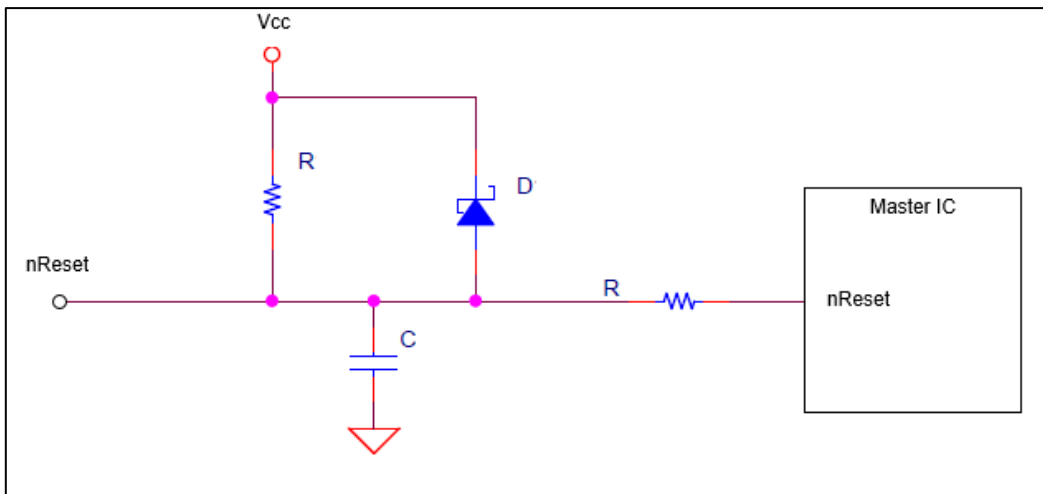
セラミック発振子使用時



外部クロック入力回路



2. 4. 6. Reset信号の入力等価回路



2. 5. コネクタピンアサイン

2. 5. 1. コネクタ情報

コネクタ番号	型式	メーカー
CN1	SM06B-SRSS-TB	日本圧着端子製造
CN2	SM11B-SRSS-TB	日本圧着端子製造
CN4	FH34SRJ-26S-0.5SH (50)	ヒロセ電機
CN5	FH34SRJ-40S-0.5SH (50)	ヒロセ電機

2. 5. 2. コネクタ端子説明

コネクタ番号	端子番号	端子名	説明
CN1	1	VBUS	USB電源入力
	2	D-	USB D-
	3	D+	USB D+
	4	GND	USB GND
	5	RESETn	リセット用端子 アクティブL 最小パルス幅 1ms (コントローラボード内部でプルアップしているため 未接続可)
	6	GND	リセット用GND
CN2	1	ICE_CK	(未使用)
	2	ICE_DAT	(未使用)
	3	RESETn	リセット用端子 アクティブL 最小パルス幅 1ms (コントローラボード内部でプルアップしているため 未接続可)
	4	Tx	UART通信 DUSコントローラボード → ホストコンピュータ
	5	Rx	UART通信 ホストコンピュータ → DUSコントローラボード
	6	SCL	I2C通信
	7	SDA	I2C通信
	8	I2C_INT/GPIO	I2C通信時割り込み信号として使用
	9	VCC_IN	DC電源5V入力
	10	ICE_VCC	(未使用)
	11	GND	電源グラウンド
CN4			タッチセンサー用コネクタ 26ピン
CN5			タッチセンサー用コネクタ 40ピン

3. 注意事項

タッチパネル上に手や金属などがある状態で起動しないでください。起動後、正しく動作しない場合があります。
また、動作環境によっては動作不安定となる場合がございます。
電源ノイズなど静電容量値に影響を与える環境下でのご使用はご遠慮願います。

DUSシリーズコントローラボードを使用して投影型静電容量方式タッチパネルを快適に動作させるためには、DMCが提供するアプリケーションソフト、TPOffsetをご使用のコンピュータで実行する必要があります。
TPOffsetはWindows上で動作するアプリケーションです。ディ・エム・シーウェブサイトのダウンロードページ（下記）よりダウンロードしていただくことができます。

ディ・エム・シーウェブサイト ダウンロードページ

<https://www.dush.co.jp/download/driver-app/>

4. 保証

4.1. 保証期限

- § 保証期限は、納入後1年間といたします。ただし、外観不良などの初期不良交換は納入後1ヶ月とします。
- § 保証期間内にお客さまの正常なご使用状態で万一故障した場合は、DMCで製品を解析しDMCに起因する不良と判断された場合、良品と交換いたします。
- § 良品と交換する場合、代替生産を次回ロット生産時にさせていただく場合があります。

4.2. 保証対象

- § 保証の対象は、納入品のみを対象とし、納入品の故障により誘発される損害は対象とされません。また、現地での製品の修理、交換は、ご容赦願います。
- § 納期遅延や不良などへの対応は全力を持って対応させていただきますが、生産ラインの保証、損害賠償などはいたしかねますのでご了承ください。

4.3. 有償保証

以下の場合には保証対象外とさせていただき、有償交換とさせていただきます。

- § 輸送時、移動時落下、衝撃など取り扱いが適正で無いために生じた故障や破損の場合。
- § 天災、火災による故障、破損の場合。
- § 静電気による故障、破損の場合。
- § 本製品が組み込まれている他の機器に起因して、本製品が故障、破損した場合。
- § 改造、分解、修理等を行った場合。
- § 装置に糊、接着剤などで接着したものをはがした場合。
- § 使用上の注意に反するお取り扱いによって生じた故障や破損の場合。
- § 本仕様書に記載された事項に反する使用、取扱いによって生じた故障や破損の場合。

5. 使用上の注意

5.1. 取扱い全般

- § 製品を使用中に金属等導体を近づけたり、触れさせたりしないでください。
- § 製品中の金属部分には直接手で触れないでください。静電気により破壊される場合があります。直接手で触れる場合、或いは触れる可能性がある場合は静電対策を施した上で取り扱うようにしてください。
- § 製品を保存する場合は、梱包箱を使用し保存温湿度内で無理な荷重がかからない状態で保管してください。
- § 製品を使用、又は保存の際は以下の状態では行わないようにしてください。
 - 水の付着している状態、又は水が付着する可能性のある状態。
 - 結露した状態、又は結露する可能のある状態。
 - 有機溶剤、酸性の雰囲気中や、それに触れる場所。
- § 改造または分解は行わないようにしてください。

5.2. その他

- § 本仕様は改良のため予告なく変更することがあります。
- § 本製品を使用されることにより発生した損害に対しては、一切の責任を負いかねます。
- § 本製品は、標準的な用途(OAなどの事務用機器、産業、通信などの関連機器、家庭用機器など)に使用されることを前提としています。故障や、誤動作が直接人体に危害が及ぶ可能性がある場合、
又、きわめて高い信頼性が要求される特殊用途(航空・宇宙、原子力制御用、生命維持のための医療用など)へのご使用はお避けください。
- § 本製品が故障しても、人身事故、火災事故、社会的な損害を生じさせないよう、安全設計をお願いします。

6. 変更履歴

第1.0版 (2019.10.25)

初版発行

第2.0版 (2020.06.03)

ファームウェアの対応に伴い、UARTインターフェース仕様を追加

第3.0版 (2021.04.16)

2.1. タッチパネルボード仕様 ホストインターフェース 備考に注釈追記

使用温度、保存温度範囲の見直し

座標精度 仕様値の見直し

2.3.2. DC特性 Max電圧値を追記

2.5.2. コネクタ端子説明 CN1:RESETn (コントローラボード内部でプルアップしているため未接続可)を追記

CN2:RESETn (コントローラボード内部でプルアップしているため未接続可)を追記

Tx/Rx (5V TTLレベル)削除

3. 注意事項 文言の追加

寸法図 コントローラボード裏面の実装部品を追加

第4.0版 (2022.01.12)

ファームウェアの対応に伴い、I2Cインターフェース仕様を追加

第5.0版 (2023.03.20)

2.4 タイミング必要条件 を追加

DUS1200 製品仕様書

第 5.0 版 2023 年 3 月 20 日発行

©2023 DMC Co., Ltd.

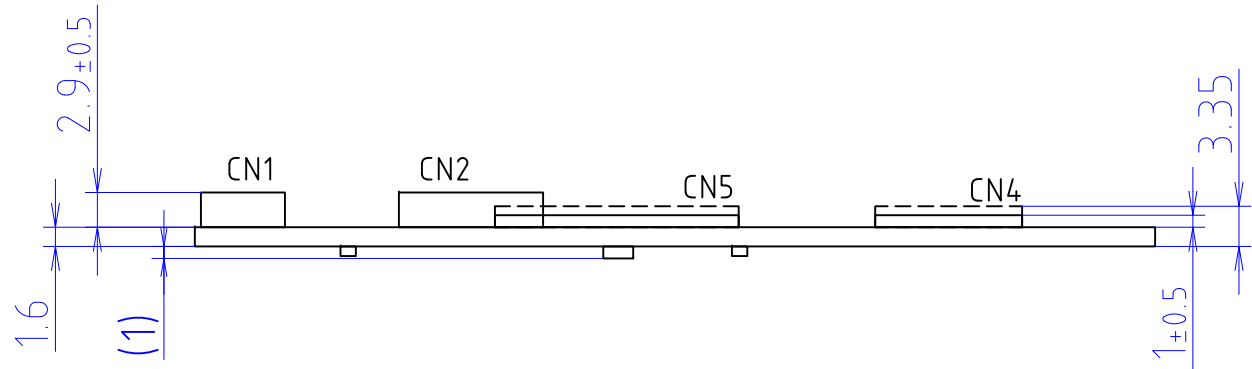
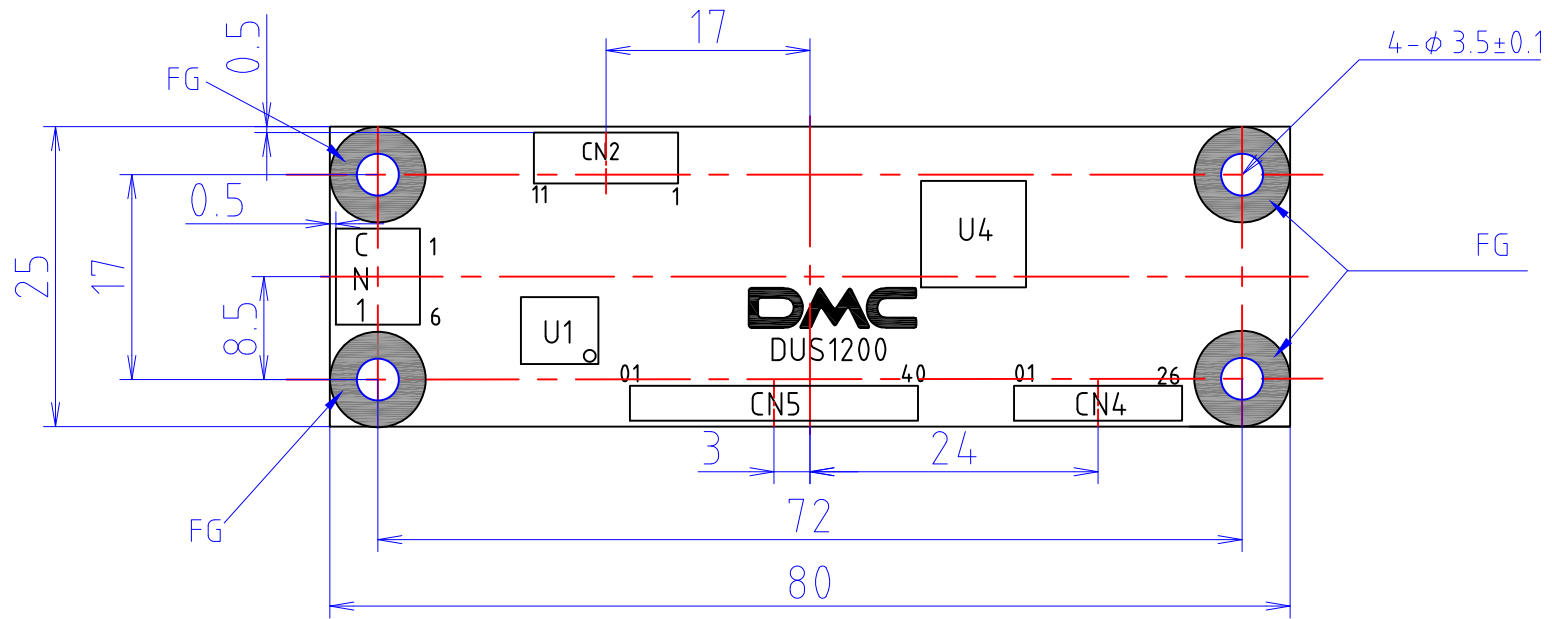
本書の再配布を認めますが、本書の改変を禁止します。

株式会社 **ディ・エム・シー**

<https://www.dush.co.jp/>

〒108-0074 東京都港区高輪 2-18-10 高輪泉岳寺駅前ビル 11F

Phone: 03-6721-6731 FAX: 03-6721-6732



TOLERANCE = ± 0.3 mm except for hole diameter
 Material: FR-4
 Mass: TYP 9g
 UNIT = mm

Date	P/N
January 6.2021	DUS1200
Name	
Dimensional Drawing	Rev.2
DMC Co., Ltd.	

外觀検査基準書

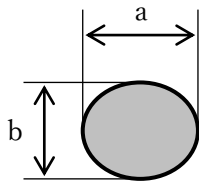
投影型静電容量式タッチパネル付き 液晶モジュール

図 番	22G4GX-00002		ページ数（表紙除く）	3
改 訂 履 歴				
改訂番号	日 付	担 当	改訂ページ	内 容
0	2021/4/27	今田	—	初 版
1	2021/11/18	今田	2-3	数値に単位を追記

1.1 定義

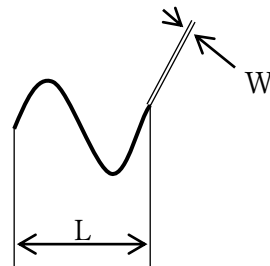
サイズの定義

円状の物



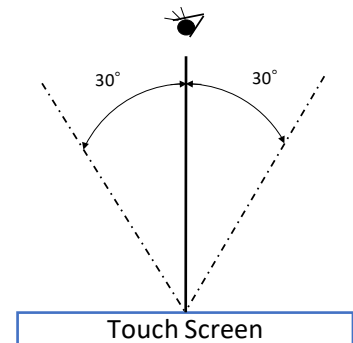
平均直径 $D = (a + b) / 2$

線状の物



1.2 外観検査方法

視力 0.7 以上の健康な成人（眼鏡等使用可）が
500～2000lx の明るさの元、目との距離 $35 \pm 5\text{cm}$
で検査する。目視は視点より製品表面に垂直に
下ろした法線に対し $\pm 30^\circ$ 内の角度で 3～5 秒間行う。



製品名称	投影型静電容量式タッチパネル付き 液晶モジュール	図番	22G4GX-00002-1
------	--------------------------	----	----------------

外観検査基準書 (2)

1.3 傷、異物

円状欠点、線状欠点の総数は画面サイズにより以下とする。

△1	【 14 型 <画面サイズ≤ 22 型 】	1 製品	10 個以内
	【 <画面サイズ≤ 14 型 】	1 製品	7 個以内

項 目	幅(mm)	長さ(mm)	許 容 個 数
線状欠点 (異物、キズ、透明な欠点) *1 太さ 0.2mmを超えるものは 円状欠点で判定する。	$0.15 < W \leq 0.2$	$L \leq 10$	1 製品につき 4 個
	$0.1 < W \leq 0.15$	$L \leq 20$	1 製品につき 6 個
	$W \leq 0.1$	不問	不問
円状欠点 (異物、キズ、透明な欠点) *1	$0.5 < D \leq 0.7$		1 製品につき 1 個
	$0.3 < D \leq 0.5$		1 製品につき 6 個
	$D \leq 0.3$		不問

※1 透明な欠点とは気泡、リント等

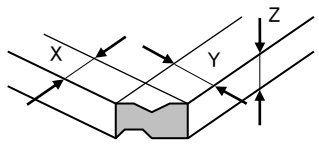
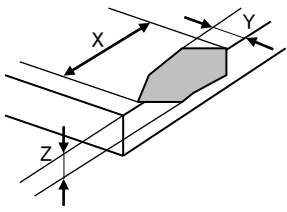
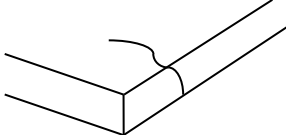
(リントとは、異物等を核とし、部分的に厚みが変わることにより他の透明部と比較し見え方が異なる欠点)

- ・ 汚れは輪郭がはっきりせず目立たなければ可とする。
- ・ 上記は可視エリア(Viewing Area)に適用。可視エリア外については電氣的性能に大きく影響を及ぼす可能性のある傷、異物のない限り可とする。

製品名称	投影型静電容量式タッチパネル付き 液晶モジュール	図番	22G4GX-00002-1
------	--------------------------	----	----------------

外観検査基準書 (3)

1.4 カバーガラス欠け、ひび (t= ガラス厚)

項目	大きさ(mm)		許容個数	
コーナー		X	$1.0 \leq X \leq 2.0$	1 製品につき 2 個まで X 及び Y が 1mm 未満の場合 は可とする。 ただし色印刷に掛かる場合は 不良とする。
		Y	$1.0 \leq Y \leq 2.0$	
		Z	$\leq t$	
コーナー 以外		X	≤ 5.0	1 製品につき 8 個まで 但し、各側面に付き欠点間が 15mm を超えていること。Y < 1.0mm はガラス欠けとし ては不問。但し色印刷に掛か る場合は不可
		Y	$1.0 \leq Y \leq 2.0$	
		Z	$\leq t/2$	
進行性欠け (ひび)			なきこと	

1.5 カバーガラスの印刷部分外観基準

項目	種別	許容範囲	
剥がれ	印刷剥がれ	なきこと	
色欠け	印刷されてない箇所がある	なきこと	
にじみ	インクだれ、にじみがある	ガラス端面にかからないこと	
擦り傷	色印刷部のキズ	ガラス素地が露出していないこと	
色ムラ	色印刷の濃淡	容易に識別できないこと。 (容易とは、4~6 秒じっと見て発見できる程度)	
下地の見えるピンホール、印刷部と色が異なる付着異物	a: $0.2 \text{ mm} < D \leq 0.3 \text{ mm}$ b: $D \leq 0.2 \text{ mm}$ $\Delta 1$	許容個数	合計許容個数
		a: $\phi 30 \text{ mm}$ に 2 個 b: 不問	1 製品につき 5 個
傾き、ずれ	—	図面公差範囲内であること	

製品名称	投影型静電容量式タッチパネル付き 液晶モジュール	図番	22G4GX-00002-1
------	--------------------------	----	----------------