

記載内容は予告なく変更することがあります。
最終設計に際しましては納入仕様書をお取り寄せください。



12.1W 型 (WXGA)

LCD 付き抵抗膜方式タッチパネルモジュール

Basic セット

TK-B シリーズ

型式 : TK-BRA121WX-01A3

製品仕様書

株式会社ディ・エム・シー
<https://www.dush.co.jp/>

目次

1	概要	2
2	製品型式	2
3	梱包仕様	3
4	モジュール仕様	4
4-1	機能仕様	4
4-2	環境仕様	5
4-3	機械的仕様	5
4-4	タッチパネルコントローラ仕様	5
4-5	タッチパネルドライバー	5
4-6	映像処理ボード仕様	6
4-6-1	サポートタイミング	6
4-6-2	各部名称(映像処理ボード)	7
4-6-3	映像入力 (HDMI) I/F	8
4-6-4	タッチパネル制御 USB I/F	8
4-6-5	12VDC 電源入力 I/F	9
4-6-6	パイロットランプ LED 制御 I/F	9
4-6-7	パイロットランプ LED	9
5	製品銘板ラベル	10
6	適合規格	10
6-1	RoHS 指令	10
7	外観基準	10
8	接続方法	11
8-1	映像処理ボードのユーザーI/Fに各ケーブル接続	11
9	タッチパネルキャリブレーションの実施	12
9-1	抵抗膜式タッチパネル	12
9-2	ジェスチャー補正 (実施しないでください)	13
10	使用上の注意	14
10-1	抵抗膜方式タッチパネルの取付け	14
10-2	モジュール取付け	15
10-3	LCDに関する注意とお願い	15
10-4	抵抗膜方式タッチパネルに関する注意とお願い	15
10-5	静電気に対する注意	16
10-6	動作上の注意	16
10-7	保存上の注意	16
10-8	取扱上の注意	16
11	保証	18
12	生産中止	18
13	その他	18

付属資料

- ・ 外観図
- ・ タッチパネル取り付けガイド
- ・ タッチパネルコントローラ仕様書 : TSC-52/U ユーザーガイド
- ・ 抵抗膜式タッチパネル付き液晶モジュール外観検査基準書

1 概要

本製品は 12.1W 型の抵抗膜方式タッチパネルセンサーとコントローラ、LCD(液晶)、映像処理ボードを板金シャーシで組み合わせた TK シリーズの Basic セットです。

2 製品型式

型式	仕様		
	LCD サイズ(解像度)	タッチパネル方式	セット形状
TK-BRA121WX-01A3	12.1W 型 (WXGA)	抵抗膜方式	Basic セット

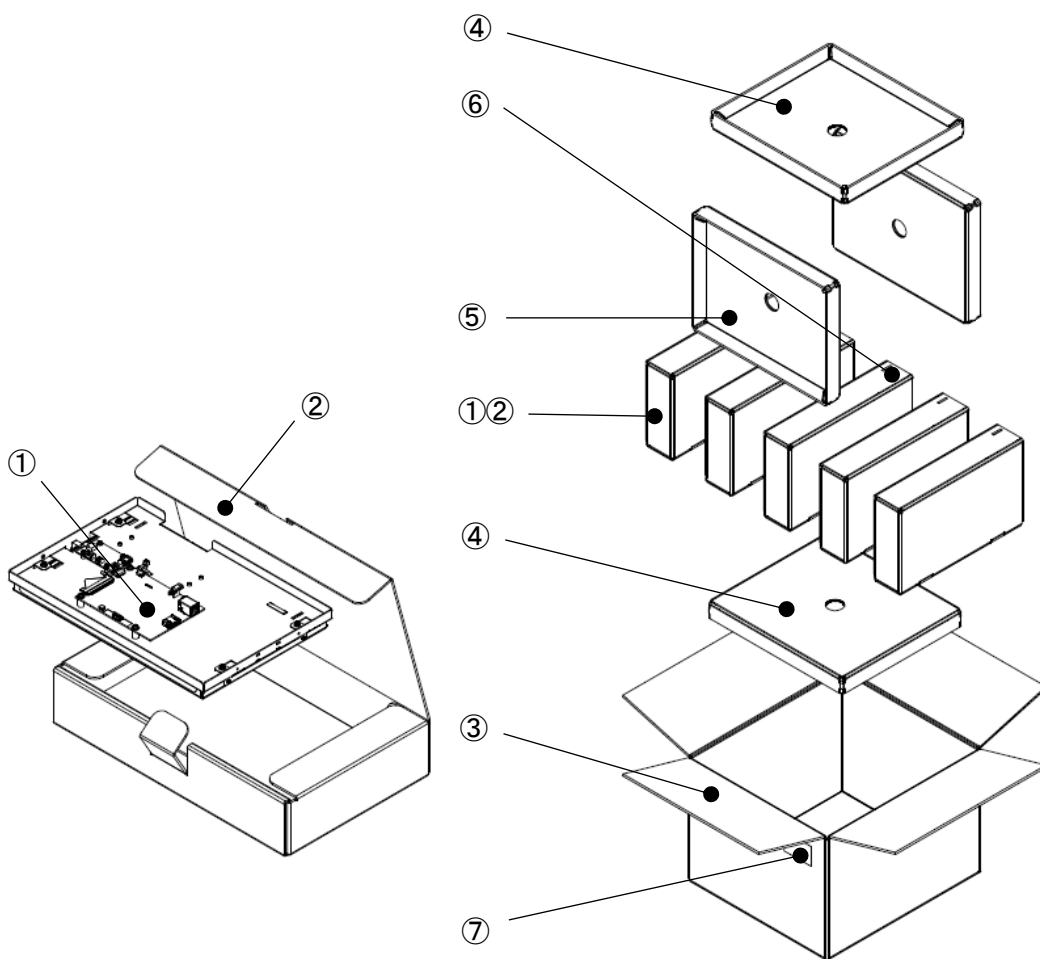
3 梱包仕様

梱包内容	仕様	梱包箱サイズ
TK-BRA121WX-01A3	集合梱包（入数 5 台）※	外形寸法：456(W) × 412(D) × 319(H)

※出荷台数により表記の入数に満たない場合があります。

・ 集合梱包形態

No.	名称	員数
①	TK-BRA121WX-01A3 （帯電防止袋、ピンクプチ袋入り） ※タッチパネルに保護シート付き	5
②	個装箱	5
③	集合箱	1
④	天底パット	2
⑤	側面パット	2
⑥	梱包シール	5
⑦	集合梱包シール	1



4 モジュール仕様

4-1 機能仕様

項目		仕様	単位	
LCD	表示デバイス	12.1W 型 TFT 液晶	-	
	表示領域 (アクティブエリア)	261.12 (W) × 163.2 (H)	mm	
	画素数	1280 (W) × 800 (H)	-	
	画素ピッチ	0.204 (W) × 0.204 (H)	mm	
	色数	16.7M	色	
	輝度 (Typ.)	310	cd/m ²	
	視野角 (Typ.)	垂直 (Upper/Lower)	89 / 89	deg.
		水平 (Left/Right)	89 / 89	
	インターフェース	LVDS	-	
	バックライト方式	LED, バックライトドライバ搭載	-	
バックライト寿命 ^{※1}	Typ. 50,000	時間		
タッチパネル	タッチパネル方式	4線式アナログ抵抗膜方式	-	
	入力方式	指または R0.8 ポリアセタールペン	-	
	最大同時入力数	1点 (ジェスチャー機能対応)	-	
	動作寿命	連続打鍵 (指入力)	1,000 万	回
		連続文字入力 (ペン入力時)	10 万	文字
	通信方式	USB 2.0	-	
対応 OS ^{※2}	Microsoft® Windows® 10/11 (32bit/64bit)	-		
映像処理ボード	入力映像ポート	HDMI (HDCP 非対応)	-	
	入力信号	デジタル	HDMI 1.3b	-
		水平走査周期	30K - 80K	Hz
		垂直走査周期	50 - 60	Hz
モジュール	貼合方式	エアーボンディング (LCD とタッチパネルを 両面テープで貼り合わせ)	-	
	入力電源電圧 ^{※3}	12±5%	V	
	消費電力 (Max.)	14.5	W	

※1 周囲温度 25°C、最高輝度連続点灯にてバックライトの輝度が初期値の 50%になるまでの時間

※2 Windows 以外の OS については、別途お問い合わせください。

※3 ご使用されます電源の容量が大きい場合、OFF 時の電圧の低下が緩やかになることから再起動する場合は、電源電圧が 0V になってから再度電源 ON として頂きますようお願いいたします。

4-2 環境仕様

項目	仕様
使用周囲温度(盤内と表示面側)	0~55℃
保存周囲温度	-20~70℃
使用周囲湿度	10~85%RH(結露しないこと、湿球温度 39℃以下)
保存周囲湿度	10~85%RH(結露しないこと、湿球温度 39℃以下)
塵埃	0.1mg/m ³ 以下(導電性塵埃のない事)
腐食性ガス	腐食性ガスがないこと
汚染度	汚染度 2、室内使用

4-3 機械的仕様

項目	仕様
質量	約 1300 g
外形寸法(突起部除く)	287(W) × 190(H) × (39) (D) mm

4-4 タッチパネルコントローラ仕様

フリック操作や2点ジェスチャー(拡大・縮小、回転)機能※を備えたタッチパネルコントローラとなります。

詳細は付属のタッチパネルコントローラ仕様書を参照ください。

※2点タッチ入力はジェスチャー操作を実現するための機能であり、2点タッチ時の位置(座標)データは使用しないでください。

※ジェスチャー操作時は指と指の間を少し離れた状態で行ってください。

4-5 タッチパネルドライバー

タッチパネルを使用するために専用のタッチパネルドライバー(DMT-DD)のインストールが必要です。

ドライバーの入手については下記サイトよりダウンロードしてください。

URL : <https://www.dush.co.jp/download/>

各種ダウンロード - ドライバ・アプリ - タッチパネルセンサー関連 -
タッチパネルドライバー

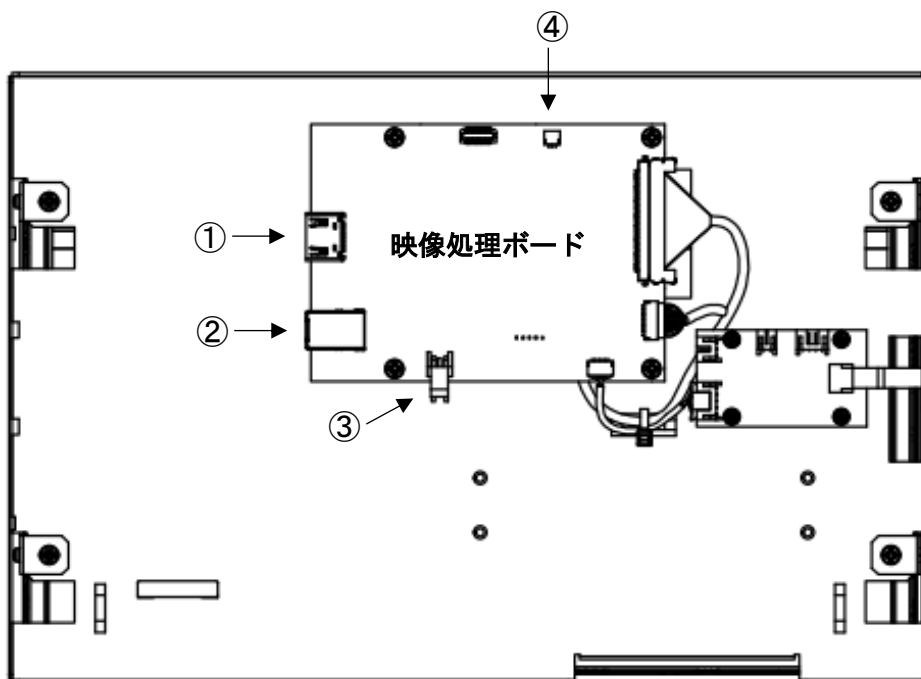
DMT-DDのインストール方法、使用方法についてはダウンロード物に含まれている取扱説明書をご参照ください。

4-6 映像処理ボード仕様

4-6-1 サポートタイミング

No	解像度	アスペクト比	Refresh Rate
1	640×480p	4 : 3	60Hz
2	720×480p	4 : 3	60Hz
3	800×600p	4 : 3	56Hz
4	800×600p	4 : 3	60Hz
5	1024×768p	4 : 3	60Hz
6	1280×720p	16 : 9	60Hz
7	1280×960p	4 : 3	60Hz
8	1280×1024p	5 : 4	60Hz
9	1600×900p	16 : 9	60Hz
10	1600×1200p	4 : 3	60Hz
11	1680×1050p	16 : 10	60Hz
12	1920×1080p	16 : 9	60Hz

4-6-2 各部名称(映像処理ボード)



No.	インターフェース名称
①	映像入力 (HDMI)
②	タッチパネル制御 USB (USB 3.0 Type-B) ^{※1}
③	12VDC 電源入力 (ナイロンコネクタ)
④	パイロットランプ LED 制御

※1 USB2.0 Type-B 接続可能。

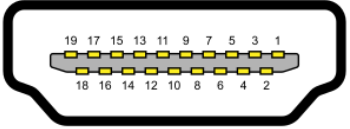
※2 説明の無いコネクタは社内調整用の為、使用禁止です。
将来予告なく非実装になる場合があります。

4-6-3 映像入力 (HDMI) I/F

コネクタ番号 : CN7

インタフェース : HDMI TypeA

※HDMI 規格適合品

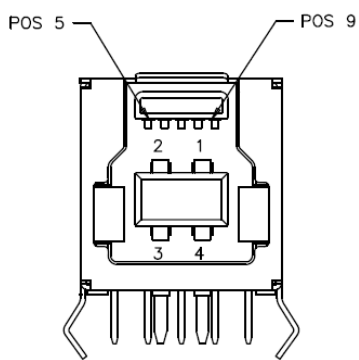
ピン番号	信号名	ピン番号	信号名	概略図
1	TMDS Data2+	11	TMDS Clock Shield	
2	TMDS Data2 Shield	12	TMDS Clock-	
3	TMDS Data2-	13	CEC (NC)	
4	TMDS Data1+	14	Reserved	
5	TMDS Data1 Shield	15	DDC Clock	
6	TMDS Data1-	16	DDC Data	
7	TMDS Data0+	17	DDC GND	
8	TMDS Data0 Shield	18	+5V Power	
9	TMDS Data0-	19	Hot Plug Detect	
10	TMDS Clock+	-	-	

4-6-4 タッチパネル制御 USB I/F

コネクタ番号 : CN4

インタフェース : USB3.0

コネクタ : USB3.0 Type-B

ピン番号	信号名	Description	概略図
1	VBUS (5V)	Power	
2	D-	USB 2.0	
3	D+		
4	GND	GND for power return	
5	StdB_SSTX-	SuperSpeed transmitter	
6	StdB_SSTX+		
7	GND_DRAIN	GND for signal return	
8	StdB_SSRX-	SuperSpeed receiver	
9	StdB_SSRX+		
10	Shield		

コネクタ勘合面より見た図

※タッチパネル制御用 USB ポートです (USB2.0 Type-B 接続可能)。

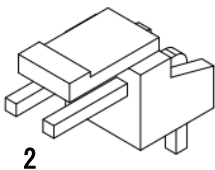
4-6-5 12VDC 電源入力 I/F

コネクタ番号 : CN1

インタフェース : +12VDC 入力

コネクタ : A3963WR2-2P (JWT)

※S2P-VH (JST) と相当品です

ピン番号	信号名	概略図
1	+12V	
2	GND	

4-6-6 パイロットランプ LED 制御 I/F

コネクタ番号 : CN10

コネクタ : 1010-SMTR-03P (JWT)

※SM03B-SRSS-TBT (JST) と相当品です

ピン番号	信号名
1	LED_G*
2	GND
3	LED_R*

※電源 3.3V、制限抵抗 220Ω (基板内蔵)

4-6-7 パイロットランプ LED

下記回路図を参考に LED ボードを用意することで映像処理ボードの電源および映像入力信号の状態を LED で示すことができます。

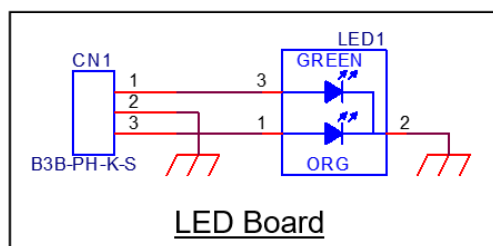
・ 状態表示 LED (参考)

緑点灯 : 電源 ON、映像入力信号あり

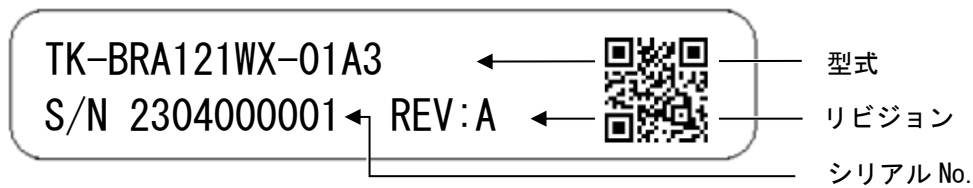
橙点灯 : 電源 ON、映像入力信号なし

消灯 : 電源 OFF

・ 回路図 (参考)



5 製品銘板ラベル



上記は、製品銘板ラベルのイメージ図です。

実際の製品には以下の情報が表記されます。

- ・型式 : 製品型式を表記
- ・シリアルNo. : 10桁の管理番号を表記
- ・リビジョン : 製品リビジョンに応じたアルファベット (A~Z の1文字) を表記

6 適合規格

6-1 RoHS 指令

EU の RoHS 指令に適合しています。

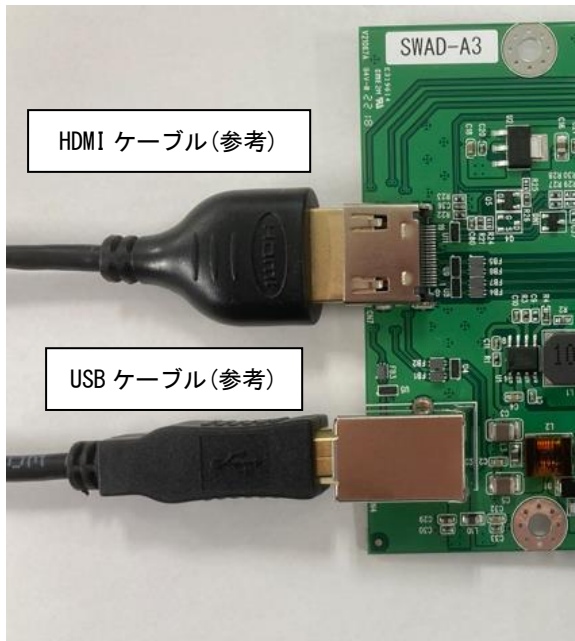
7 外観基準

外観基準については「抵抗膜式タッチパネル付き液晶モジュール外観検査基準書 (22G4GX-00001)」を参照ください。

8 接続方法

8-1 映像処理ボードのユーザーI/Fに各ケーブル接続

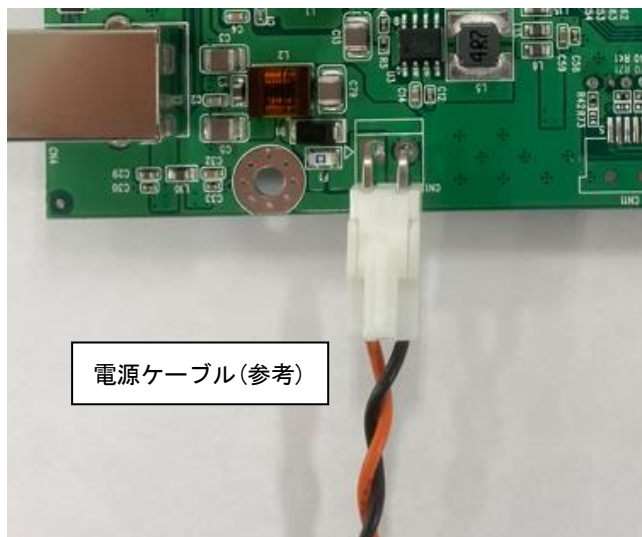
(1) HDMIケーブル、USBケーブルの接続



※奥まで差し込んでください

※HDMIケーブル、USBケーブルは付属しておりません

(2) 電源ケーブルの接続



※奥まで差し込んでください

※電源ケーブルは付属しておりません

9 タッチパネルキャリブレーションの実施

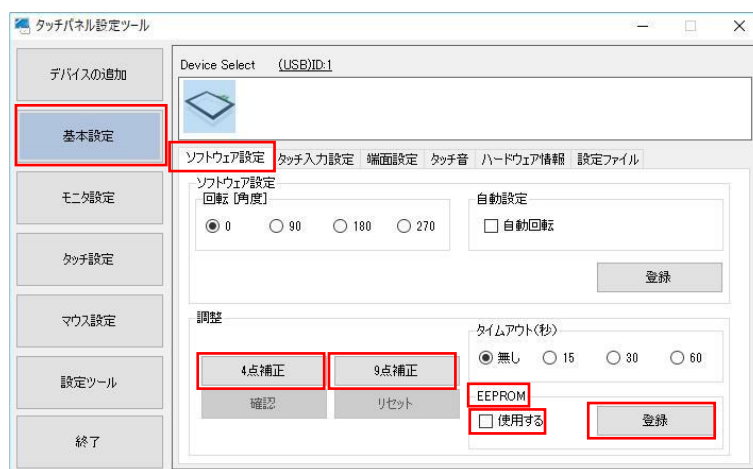
タッチパネルの特性上、設置環境によっては、タッチパネル動作が不安定になる場合があります。正しくお使い頂くためにも装置組込み時にはタッチパネルのキャリブレーションの実施をお願いします。

「[4-5. タッチパネルドライバ](#)」より DMT-DD をインストールし、実施願います。

9-1 抵抗膜式タッチパネル

[4点補正] または [9点補正]・・・座標キャリブレーション

- (1) 「DMT-DD」を起動します。
- (2) [基本設定]→[ソフトウェア設定]を選択します。



- (3) [EEPROM]の[使用する]に☑を入れ[登録]をクリックします。

☑を入れて [4点補正] または [9点補正] を行うと、補正データはタッチパネルコントローラ内部の EEPROM に保存されます。

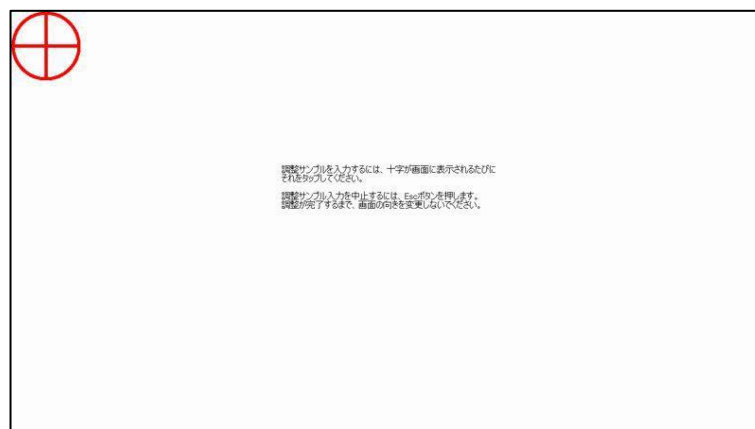
☑を入れずに [4点補正] または [9点補正] を行うと、補正データは、コンピュータに保存されます。

本製品は、工場出荷時に [4点補正] を行い、補正データを EEPROM に保存しています。

☑を入れて頂ければ、EEPROM に保存された補正データ呼び出すため、改めて補正を行って頂く必要はございません。万が一、タッチ座標がずれている場合には、以下の手順に沿って、座標キャリブレーションを実施してください。

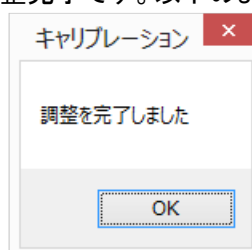
☑を入れずにご使用になられると、工場出荷時の補正データが反映されず、正確なタッチ操作が行えない場合があります。

(4) [4点補正]または[9点補正]をクリックすると以下の調整画面が表示されます。



(5) 画面上のマーカールの中心をタッチしてください。タッチ後、次のマーカールが表示されますので順番にタッチしてください。

(6) 全てのマーカールをタッチすると調整完了です。以下のような画面が表示されます。

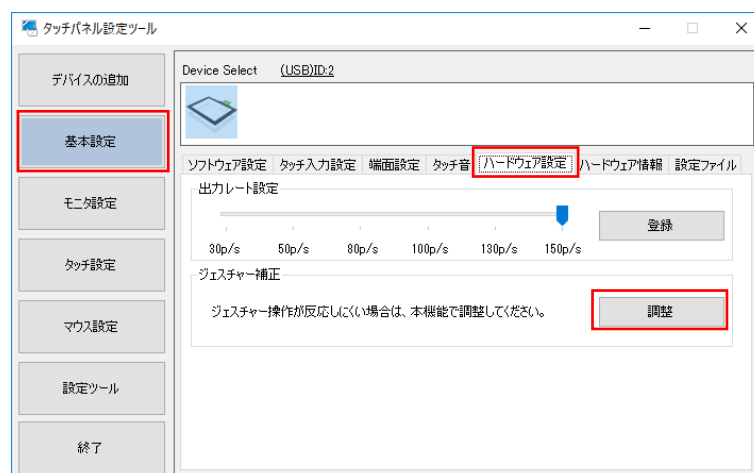


(7) [OK]をクリックし調整を終了します。

9-2 ジェスチャー補正（実施しないでください）

ジェスチャー補正は、工場出荷時に実施しておりますので、実施して頂く必要がございません。

ジェスチャー補正を実施されると、タッチ操作が正常に行えない場合があります。

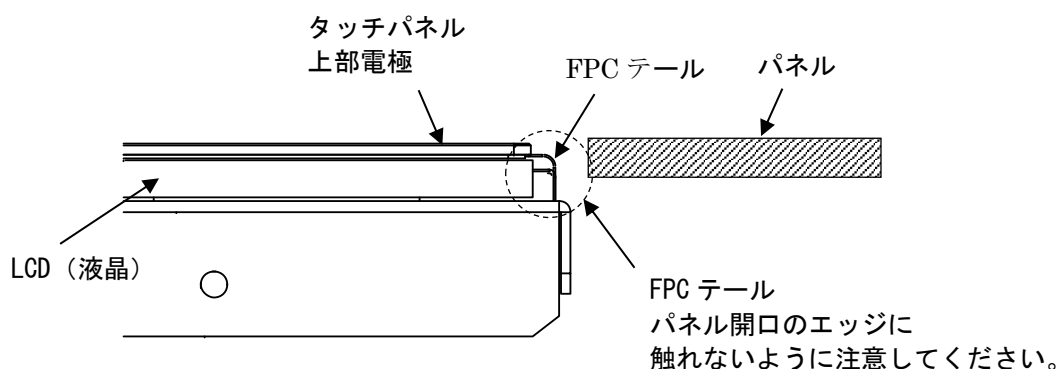


10 使用上の注意

10-1 抵抗膜方式タッチパネルの取付け

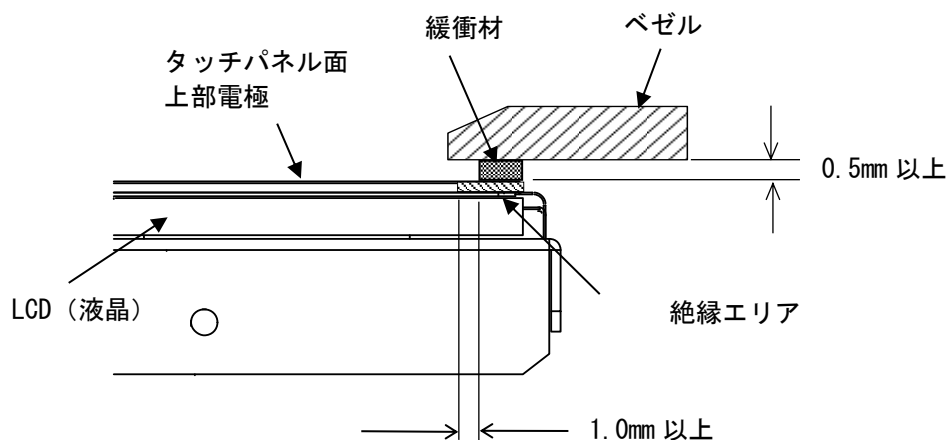
(1) タッチパネル全面を開口し、表面にシートなどを貼り付ける場合

- シート面がタッチパネルを押さないようにシート面から少し控えた位置(推奨 0.3mm 程度)にタッチパネル面がくるように設計、調整してください。
- LCD (液晶)、タッチパネルの FPC テールの損傷を防ぐ為、パネル開口のエッジに直接触れないよう注意してください。損傷した場合、表示やタッチパネルの動作に不具合が生じる可能性がございます。



(2) タッチパネル面の上にベゼル等が来る場合

- ベゼルに手を乗せたりした状態で、ベゼルのひずみなどがタッチパネルを誤入力しないように、ベゼル内側とタッチパネル上部電極との間には 0.5 mm 以上の隙間を設けるようにしてください。
- ベゼル内側とタッチパネル上部電極との間に緩衝材を設ける場合は、ある程度の余裕を持たせて温度変化によるベゼルと上部電極の伸縮差を吸収できるようにしてください。緩衝材が強く押さえつけられていると伸縮を吸収できずタッチパネル上部電極の歪み、たわみを引き起こす事があり、外観、機能両方に影響を及ぼすことがあります。また、緩衝材は必ず絶縁エリア端面に対して 1.0 mm 以上外側へ取り付けてください。



10-2 モジュール取付け

- (1) 輝度と表示の安定化の為に、LCDにある取り付け穴等でGNDを取ってください。
- (2) LSI搭載部には、外圧が加わることの無いように取り付けてください。
- (3) 反り・ねじれの無いように取り付けてください。
- (4) モジュールと構造物や部品との間には仕様温度・湿度を考慮した設置を行い、通気性の確保をしてください。
- (5) 組み立て作業時はアースバンド着用等の静電対策を施してください。
- (6) 動作不良、破損等防止のため、接続ケーブルのコネクタは完全に差し込んでください。
- (7) タッチパネルに付いている保護シートは剥がして取り付けてください。

10-3 LCD に関する注意とお願い

- (1) LCD の内部には、刺激性物質が含まれています。万一の破損により液状の物質が流出して皮膚に付着した場合は、すぐに流水で 15 分以上洗浄した後、医師にご相談ください。
- (2) LCDは表示内容などにより、明るさのムラが生じることがありますが、故障ではありませんのでご了承ください。
- (3) LCDの素子には、微細な斑点(黒点、輝点)が生じることがあります。これはLCDの基本的特性ですのでご了承ください。
- (4) 画面を視野角外から見ると表示色が変化して見えます。これはLCDの基本的特性ですのでご了承ください。
- (5) 同一画面を長時間表示していると表示されていたものが残像として残ることがあります。これはLCDの基本的特性ですのでご了承ください。
残像を防ぐには、スクリーンセーバー等で表示画面を周期的に切り替えて同一画面を長時間表示しないようにしてください。

10-4 抵抗膜方式タッチパネルに関する注意とお願い

- (1) タッチパネルの同一点を長時間に渡り押すアプリケーションは、タッチパネルの構造上故障を起こす可能性があります。ご注意ください。
- (2) タッチパネルはガラスで出来ています。ガラスは傷がつくと破損しやすくなります。ガラスどうしあるいは硬いものとぶつからないように扱ってください
- (3) タッチパネルの特性上、表示エリアの少し外をタッチするとタッチパネルの端の座標として検出する場合があります。十分考慮の上、アプリケーションの設計を行ってください。
- (4) 経年変化、使用環境によりタッチパネルの座標がずれる場合があります。タッチパネルの座標がずれる症状が現れた場合は、タッチパネルのキャリブレーション(座標補正)の実施をお願いします。
- (5) ガラスの端面は怪我をしやすいため取り扱いには十分注意してください。

10-5 静電気に対する注意

- (1) 静電気による破損の恐れがあるため、取り扱い時には十分な対策を行ってください。
- (2) 取り扱い作業の方々は、人体アース等の配慮をお願いします。特にアースバンドの使用等をお奨めします。

10-6 動作上の注意

- (1) 仕様規格外の条件で使用すると、表示品位の低下・気泡発生等、製品品質・寿命に著しく影響を与える場合があります。必ず規格内で使用してください。

10-7 保存上の注意

- (1) モジュールを保管・保存する際は、温度・湿度が高くならないように十分に注意をお願いします。特に、長期間保管する際は、直射日光や蛍光灯の光が当たらない所に保管をお願いします。
- (2) モジュールに無理な荷重がかからない状態で保管をお願いします。

10-8 取扱上の注意

- (1) 温度の高いところに長時間置かないでください。特に 40℃以上の場合には、湿度が高くならないように注意をお願いします。偏光板の劣化・剥がれ・気泡等の発生原因となります。
- (2) 表面が汚れた場合には、脱脂綿ウエス等の柔らかいものに、微量のエチルアルコール等をふくませて、軽く拭き取ってください。
- (3) 唾液や水滴を長時間付着したままにしておくと、偏光板の変形・退色の原因となりますので、すぐに拭き取ってください。
- (4) 試験時等においては、絶対に結露させないでください。偏光板のしみ・汚れの原因となります。
- (5) モジュールの分解やボリューム変更等は、故障の原因及び性能を満足出来なくなりますので絶対に行わないでください。
- (6) 本製品は、一般的な電子機器への使用を意図していますので、腐食性ガス雰囲気中等の特殊な環境での使用を想定していません。従って、特殊な環境が想定される場合には、十分な評価を行って頂くか、腐食性ガス等に LCD がさらされることの無きように配慮をお願いします。
- (7) 本製品は、標準的な用途（OA などの事務用機器、産業、通信などの関連機器、家庭用機器など）に使用されることを前提としています。故障や、誤動作が直接人体に危害が及ぶ可能性がある場合、又、きわめて高い信頼性が要求される特殊用途（航空・宇宙、原子力制御用、生命維持のための医療用など）へのご使用はお避けください。
- (8) 製品を硬い物やとがった物などでこすったり押ししたりしないでください。
- (9) 製品に火気を近づけないでください。
- (10) 製品に強い荷重をかけて拭き取ることは避けてください。
- (11) 局部的に強い力でこするような操作はタッチパネルの機能を損なう可能性がありますので避けてください。
- (12) 製品を硬い物で叩くような操作方法は避けてください。
- (13) 製品を無理に折ったり曲げたりしないでください。
- (14) 製品を保存する場合には梱包箱を利用し、保存温湿度内で無理な荷重がかからない状態

で保存してください。

- (15) 製品を水及び有機溶剤、酸性の雰囲気中やそれらに触れる状態での保存及び使用は避けてください。
- (16) 直射日光のあたるところでの使用は避けてください。
- (17) 製品を引き剥がしたり分解しないでください。
- (18) 製品を持つときはタッチパネルFPC(テール)部を持たずに本体を持つようにしてください。
- (19) EMC(EMS、EMI)については弊社出荷形態では評価を実施しておりません。
本製品をお客様の装置に組み込まれた状態で総合的なご評価、ご確認をお願いします。

11 保証

保証期間は弊社出荷後 12 ヶ月とし、一般仕様の環境条件下でのご使用における不具合発生の場合は無償修理（工場修理）とさせていただきます。

（修理品の同一箇所における故障に関しては 3 ヶ月）

無償保証期間内であっても、次のような場合には有償修理とさせていただきます。

- (1) 納入後の輸送（移動）における落下、衝撃等貴社の取扱不具合により生じた故障損傷の場合
- (2) 天災、災害による故障、損傷の場合
- (3) 仕様書、カタログ、取扱説明書、マニュアル記載の使用範囲外でご使用された場合
- (4) 接続している他の機器、および不適当な消耗品やメディアの使用に起因して本製品に生じた故障及び損傷
- (5) 弊社以外で修理、改造、分解をされた場合、またはシリアルシール No が確認できない場合
- (6) その他、貴社による故障、損傷または不具合の責と認められる場合

保証は、納入品のみを対象とし、納入品の故障により誘発される損害および現地での修理、交換は、両者協議の上とします。

また、タッチパネルと LCD は分解出来ない構造です。

このため、モジュール単位での交換をすることで修理対応させていただきます。

12 生産中止

弊社製品の生産中止は、弊社からのご案内で、最終受注の 6 ヶ月前に連絡をさせていただきます。

13 その他

その他の事項、質問に関しましては(株)ディ・エム・シーにお問い合わせください。

□お問い合わせ先

(株)ディ・エム・シー 大阪技術センター

TEL: (06)-6147-6645

受付時間: 平日 9:00~17:00

※土日・祝祭日・年末年始を除く

2023 年 11 月 第 2 版

発行所 株式会社ディ・エム・シー

〒108-0074 東京都港区高輪 2-18-10 高輪泉岳寺駅前ビル 11F

TEL : (03)-6721-6731 (代) FAX : (03)-6721-6732

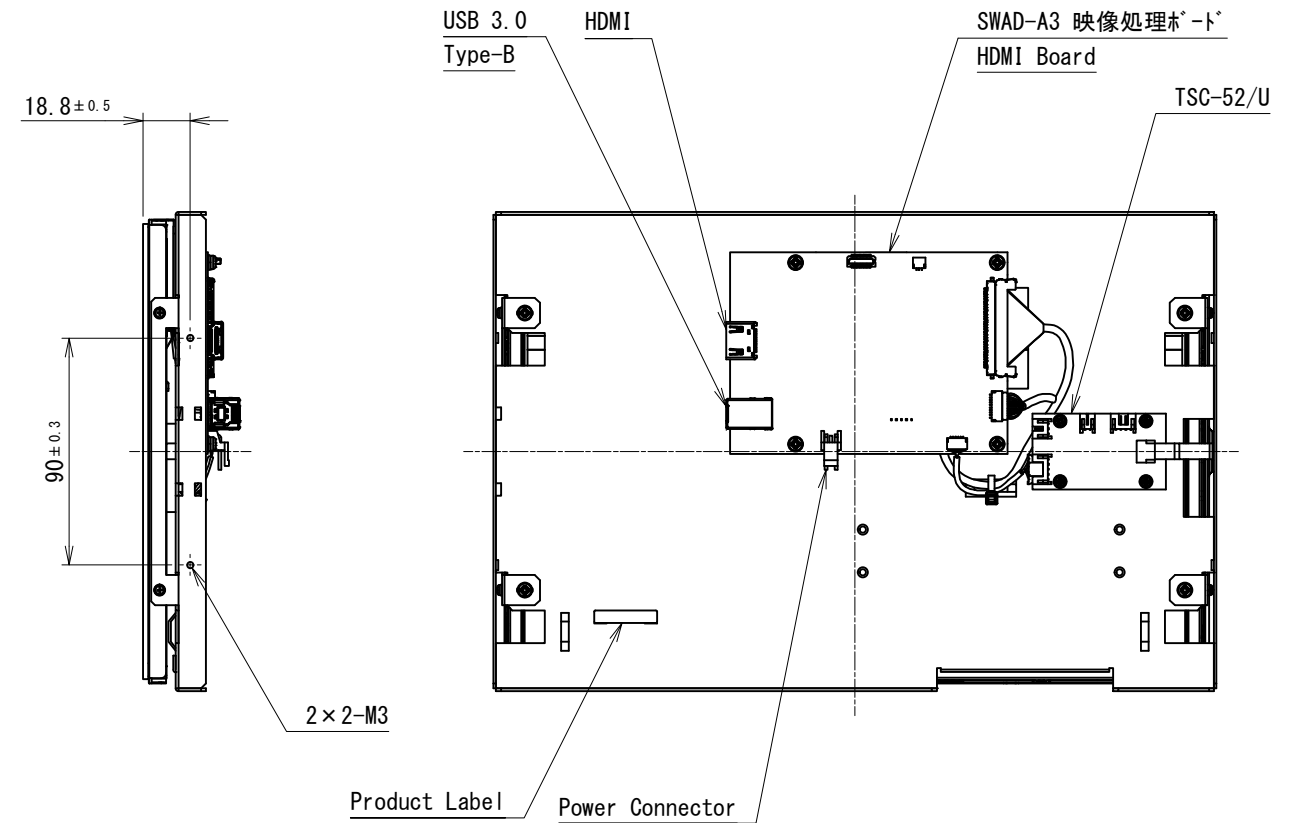
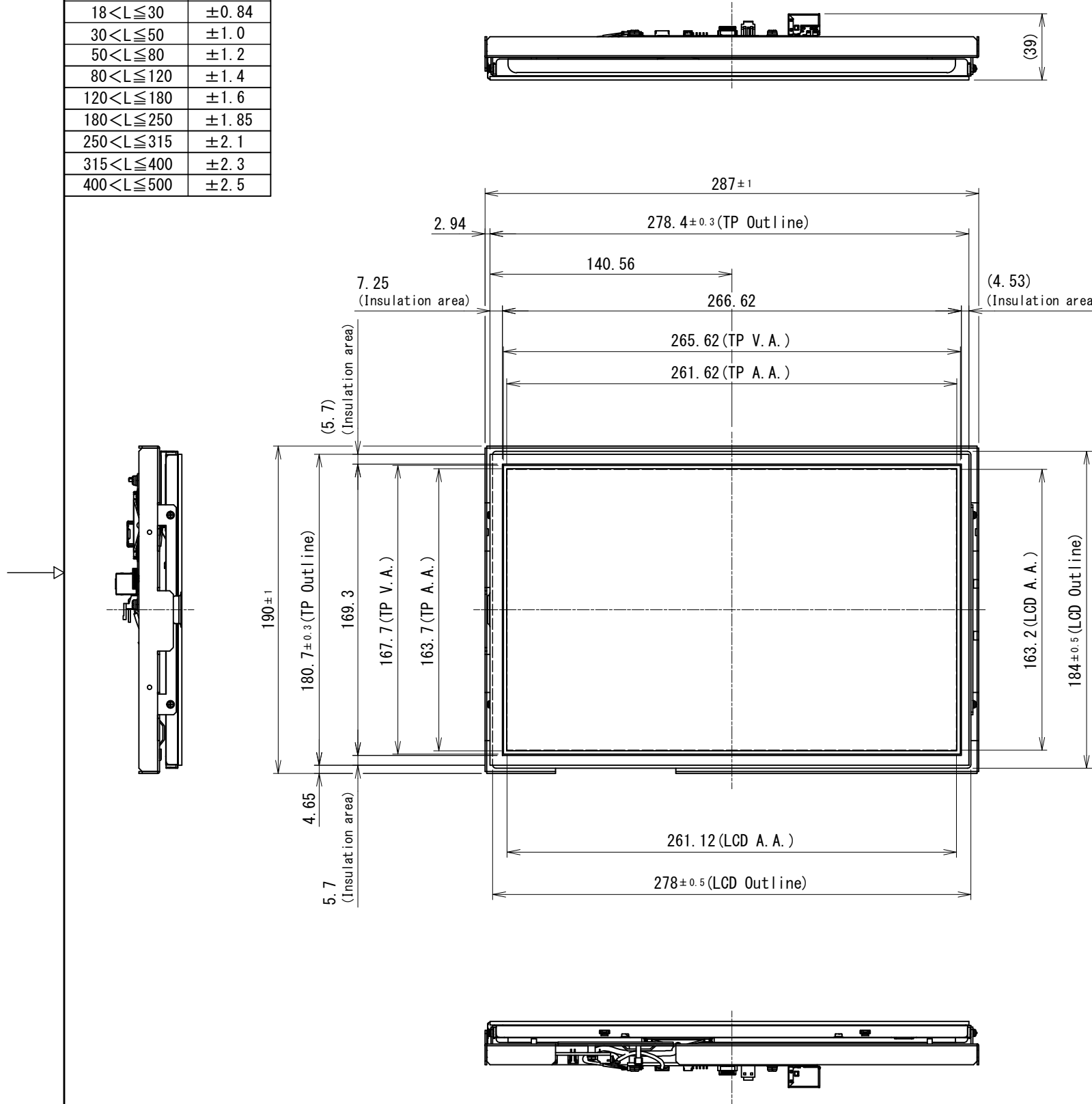
URL : <https://www.dush.co.jp/>

本製品及び本書は著作権法によって保護されていますので、無断で複写、複製、転載、改変する事は禁じられています。

Copyright (C) 2023 DMC Co., Ltd. All Rights Reserved

寸法許容差 呼び寸法 Nominal Dimensions	TOLERANCE
L ≤ 3	±0.4
3 < L ≤ 6	±0.48
6 < L ≤ 10	±0.58
10 < L ≤ 18	±0.7
18 < L ≤ 30	±0.84
30 < L ≤ 50	±1.0
50 < L ≤ 80	±1.2
80 < L ≤ 120	±1.4
120 < L ≤ 180	±1.6
180 < L ≤ 250	±1.85
250 < L ≤ 315	±2.1
315 < L ≤ 400	±2.3
400 < L ≤ 500	±2.5

SYM	改訂日 DATE	改訂内容 DESCRIPTION	ページ PAGE	担当 DESIGNED
	2023.07.25	新規図面登録	—	S. Takada



NOTES

1. 指示なき寸法公差は寸法公差表の通りとする。
Tolerance shall be of dimensional tolerance table unless specified otherwise.

製図日 ISSUED	2023.07.25	部署 SECTION	Technical Dept.	尺度 SCALE	CAD登録名 CAD FILE NAME	OUTLINE_TK-BRA121WX-01A3	RoHS対応品 RoHS compliant
承認 APPROVED		検図 CHECKED		1:3	製品名 MODEL	TK-BRA121WX-01A3	
		製図 DRAWN	S. Takada	単位 UNIT	図名 TITLE	OUTLINE	ページ PAGE
T. Okada	S. Yoshimoto		S. Takada	mm			1 / 1
DMC Co., Ltd.			A3	図番 DWG No.	SM3-002382-10		

抵抗膜方式タッチパネル取り付けガイド

2023/1/24

Doc No. DET-0002A

*タッチパネル取り付けの際には、本書に記載している構造例及び、注意点をご参考としてください。タッチパネルサイズ、使用液晶、シャーシ設計、使用環境などの要因により、適切な構造は異なりますので、必ず設計完了後の現品評価段階にて、検証・評価をしていただきますよう、お願いいたします。

① 抵抗膜方式 タッチパネルの推奨取り付け構造例

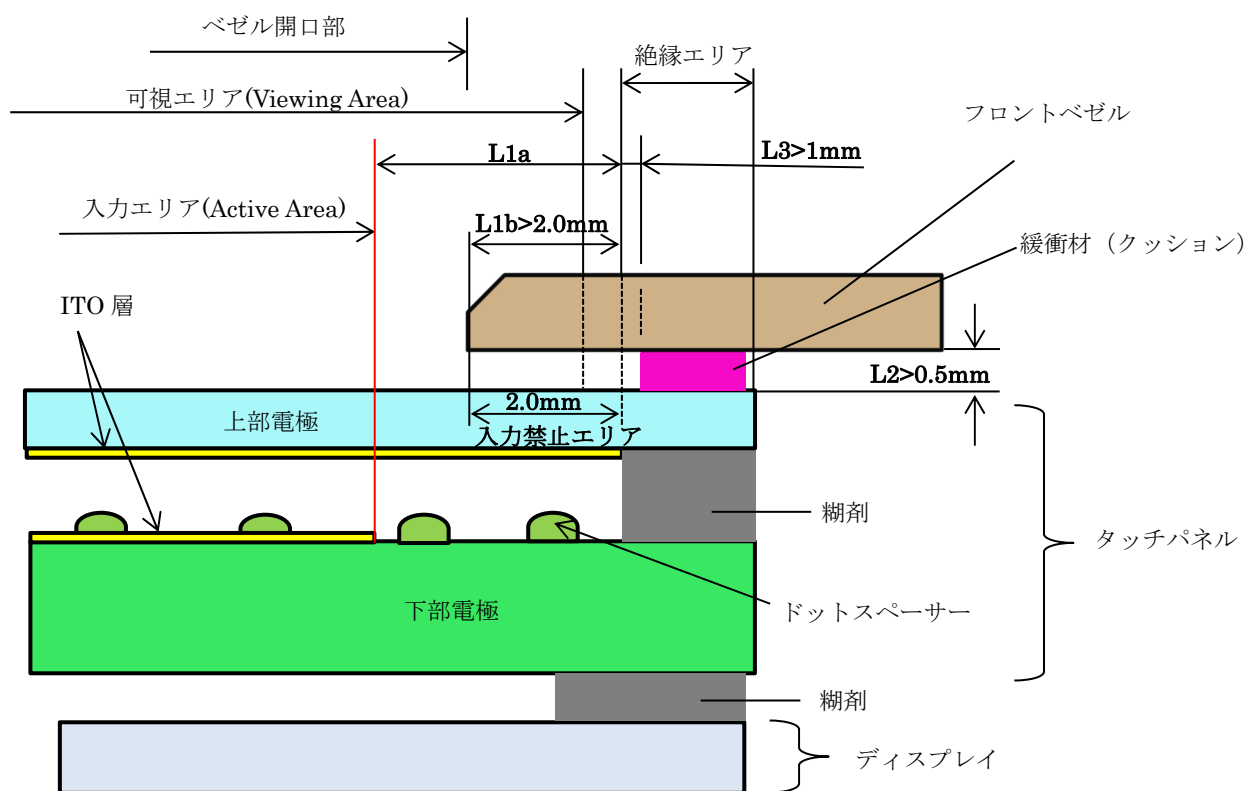


図 1

② 取り付け上の注意事項

a. ベゼルの先端 (図 1、2 参照)

フロントベゼルの先端は、入力エリア(Active Area)と絶縁エリア(Insulation Area)の間(L1a)に入る様に設計される事を推奨します。入力エリア内に入るとベゼルが押された際に先端がタッチパネルを押し、誤入力の原因になります。

入力禁止エリア(下記 d 参照)は構造上耐久性が弱くなっています。入力エリアと絶縁エリアの間(L1a)が 2.0mm 以上ある場合には、フロントベゼルの先端寸法(L1b)は絶縁エリアの内側端面から 2.0mm 以上の位置になるように設計することを推奨いたします。

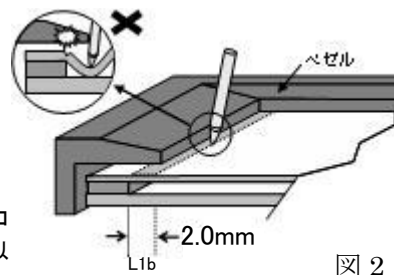


図 2

b. ベゼルとタッチパネル間の間隔 (図 1、3 参照)

ベゼルに手を乗せたりした状態で、ベゼルのひずみなどがタッチパネルを誤入力しないように、ベゼル内側とタッチパネル上部電極との間(L2)には 0.5mm 以上の隙間を設けるようにしてください。

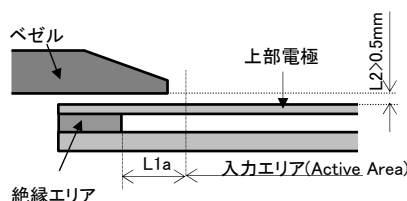


図 3

c. 入力エリアと絶縁エリア間 (図 1、3 参照)

入力エリアと絶縁エリア間(L1a)は荷重をかけた場合、予期せぬ入力を引き起こす可能性があります。この部分に直接触れないようにしてください。(図 3)

d. 入力禁止エリアの扱い (図 1、4 参照)

絶縁エリア端面を基準に可視エリアよりも 2.0mm 以内のエリア(入力禁止エリア)は、構造上耐久性が弱くなっています。上部電極がフィルムの場合、特にペン入力時にこのエリアが押されるとフィルムが伸び、破損の恐れがあるため直接触れないようにしてください。

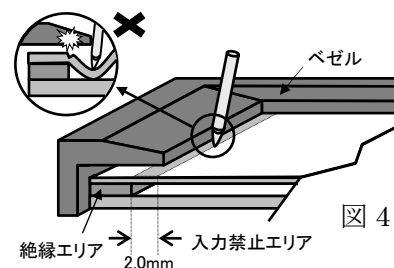


図 4

e. 緩衝材(クッション)の使用について (図 1、5 参照)

ベゼル内側とタッチパネル上部電極との間に緩衝材を設ける場合は、ある程度の余裕を持たせて温度変化によるベゼルと上部電極の伸縮差を吸収できるようにしてください。緩衝材が強く押さえつけられていると伸縮を吸収できずタッチパネル上部電極の歪み、たわみを引き起こす事があり、外観、機能両方に影響を及ぼすことがあります。

また、緩衝材は必ず絶縁エリア端面に対して、1.0mm 以上(L3)外側へ取り付けてください。(右図および製品図面参照)

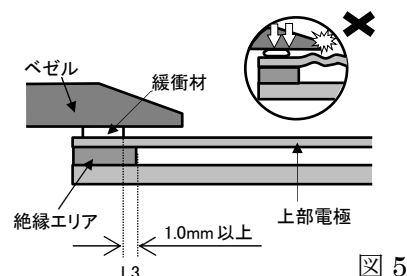


図 5

f. 公差について (図 6 参照)

タッチパネルとテールの寸法には $\pm 0.2 \sim 0.3\text{mm}$ の公差が発生するので、ケースとコネクタには必ず公差分の余裕を設けてください。

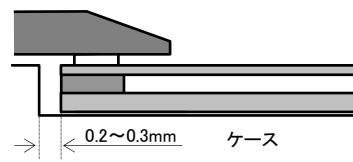


図 6

g. テール部の曲げについて (図 7 参照)

ケースの圧力等により強く押さえつけられたり、根元がきつく折り曲げられたりする等のストレスがかからない構造にしてください。絶縁不良、回路断線の危険性があります。

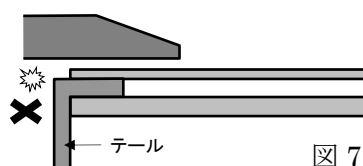


図 7

h. タッチパネルの装着 (図 8 参照)

タッチパネルは、必ずディスプレイに接着するなどの下部から支える構造にしてください。ベゼル内側とタッチパネル上部電極が接着された構造だと、上部電極と下部電極の接着部にストレスがかかり破損しやすくなります。

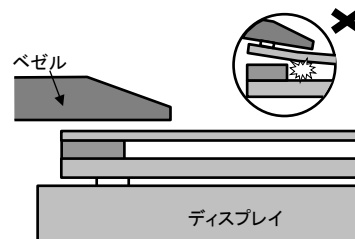


図 8

i. 通気孔の扱い (図 9 参照)

タッチパネルの中には内圧と外圧を均一にするため通気孔を設けているものがあります。取り付け時にこの通気孔を塞がないようにしてください。また、水分が通気孔の近くに貯まると内部へ浸透する恐れがありますので、水分が貯まらないように注意してください。また、装置内部からの圧力でタッチパネル上部電極が盛り上がるような状態は避けてください。

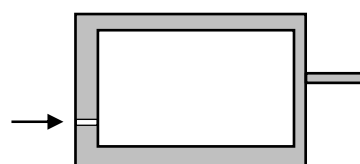
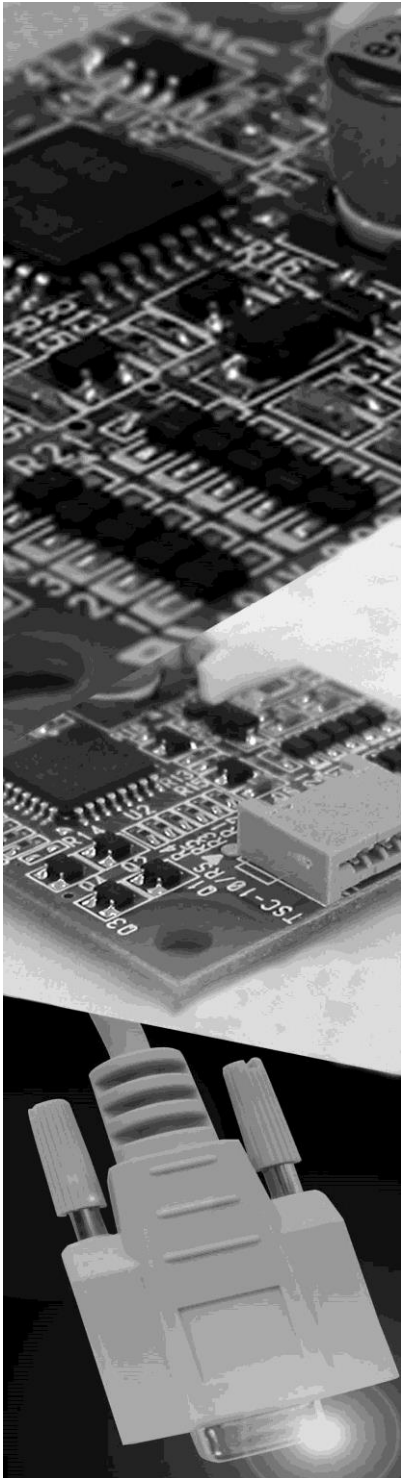


図 9



DMC Co., Ltd.

アナログ抵抗膜方式ジェスチャー機能付きタッチパネルコントローラ基板
TSC-52/U ユーザーガイド

目次

1. 製品概略	2
1.1. 適用範囲.....	2
1.2. 概要.....	2
1.3. 座標検出概要.....	3
1.4. 対象タッチパネルサイズ.....	4
1.5. ジェスチャー仕様.....	4
2. 仕様	5
3. コネクタ	6
3.1. コネクタ端子説明.....	7
3.2. 実装コネクタ.....	7
4. 通信方式	8
4.1. シリアル通信.....	8
4.2. USB通信.....	8
5. 梱包仕様	9
5.1. 梱包形態.....	9
5.2. 梱包材.....	9
5.3. 梱包箱 ロゴおよびロットNo位置図.....	9
5.4. 基板用 ロット番号シール.....	10
6. 変更と改良点	11
6.1. バージョンヒストリー.....	11
7. 保証	12
7.1. 保証期限.....	12
7.2. 保証対象.....	12
7.3. 有償保証.....	12
8. 使用上の注意	13
8.1. 取扱い全般.....	13
8.2. その他.....	13

外形寸法図

1. 製品概略

1.1. 適用範囲

本仕様書は、4線式抵抗膜方式タッチパネルにおいて、2点ジェスチャー機能を備えたタッチパネルコントローラ基板である TSC-52/U に対し適用致します。

1.2. 概要

本品は、四線式抵抗膜タッチパネルにおいて、2点ジェスチャー(フリック、拡大・縮小、回転)機能を実現するためのコントローラ基板で、フリック、拡大・縮小、回転のジェスチャー機能を持ちます。

本品は、4線式抵抗膜タッチパネルのアナログ信号を、A/D変換により10bitの分解能をもつ座標データに変換しUSB、もしくは、UARTでホストに送信するアナログタッチパネルコントロールICです。

座標検出時には、内部でフィルタリング処理を行うことで安定した座標値を得ることが出来ます。

又、ホスト側で補正機能を使用することにより、回路中で発生する損失をはじめとした各要素で

発生するタッチパネル入力点と、表示器のカーソル等の表示ずれを補正し、表示位置を合わせることが出来ます。

§ TSC-52/U 独自に各インターフェース回路を設計する必要が無く、タッチパネル、ホストと接続することにより使用することが出来ます。又、弊社ドライバソフトを利用することによりソフトウェアを独自に開発することなく各OS上でマウスエミュレーションを使用することが出来ます。
また、基板上のICにEEPROMを内蔵しており、補正データを保存することも可能です。

TSC-52/Uは、鉛フリーおよびRoHS指令に対応した製品になります。

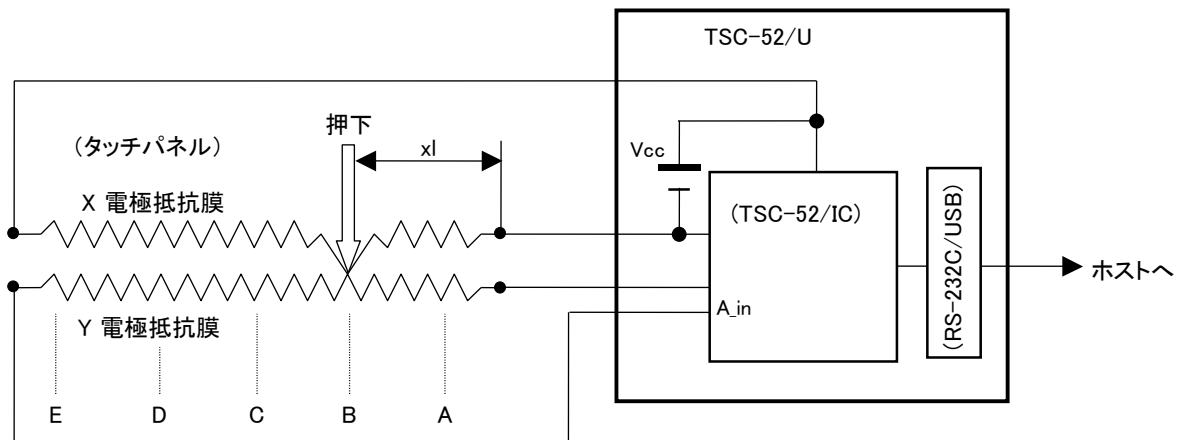
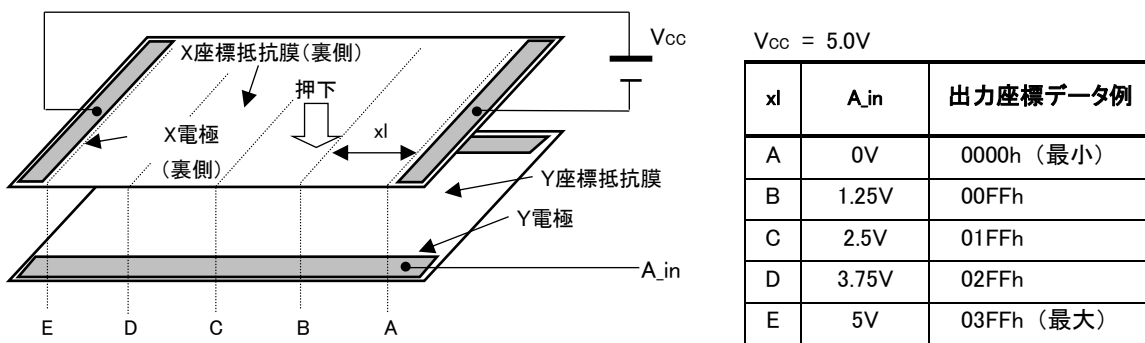
1.3. 座標検出概要

抵抗膜方式タッチパネルは、透明抵抗膜(導電膜)が設けられた素材(主にフィルムやガラス)を透明電極間が向い合う方向に貼り合わせ、指或いはペンで押した時透明電極膜同士が接触することによってタッチパネル入力が行われます。この上下に向い合った素材は、一方でX座標回路を構成し、もう一方でY座標回路を構成します。

X座標測定時、TSC-52/UはX座標軸の電極に、一方をV_{cc}、もう一方の電極をグランドとし電圧を供給します。この状態でタッチパネルを入力(押下)するとX座標抵抗膜とY座標抵抗膜が接触し入力した点(x_l)のX座標抵抗膜の電圧がY座標の電極で検出されます(A_{in})。この電圧値は電圧供給電極側では大きくなり、E点ではA_{in} = V_{cc}となります※。グランド電極側では検出電圧値は小さくなり、A点ではA_{in} = 0V※となります。TSC-52/Uは、このA_{in}の電圧値からA/D変換を行い、座標データを算出します。

同様にY座標を測定し、これらを交互に繰り返すことにより入力点の座標値を決定します。

※ コントローラ回路、タッチパネル内に於ける損失を除く。現実には回路中で損失が発生する為、実際の電圧検出幅はV_{cc} - GNDより小さくなります。



1.4. 対象タッチパネルサイズ

操作対象となるタッチパネルのサイズは、弊社製4線式タッチパネルの4.3inchWide～21.5inchWideを対象としております。(LSTシリーズタッチパネルを推奨)

※ ただし、4.3インチに関しましては、タッチパネルの端子ピッチが異なります(本製品は1.25mmピッチ用であり、4.3インチは1mmピッチです)ので、別型番である「TSC-52/U-F」をお使いください。

1.5. ジェスチャー仕様

(1) 拡大、縮小

2点入力時、入力点間隔が大きくなる座標移動(指入力の場合、指と指の間隔を広げるような入力)を拡大動作といいます。

入力点間隔が小さくなる座標移動(指入力の場合、指と指との間隔を近づけるような入力)を縮小動作といいます。

図: 2点入力とも移動

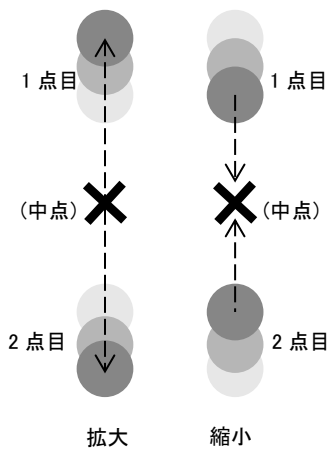
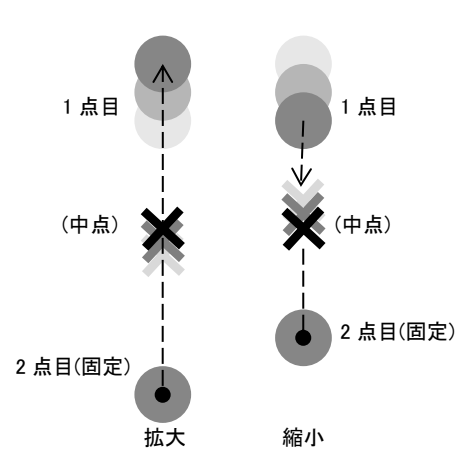


図: 片方の入力のみ移動



(2) 回転

2点入力時、2つの入力点の中間点、もしくは、2つの入力点のどちらかの点を中心に、時計回り、反時計回りの座標移動(指入力の場合、回転入力)させることを回転動作といいます。

図: 2点入力ともに回転

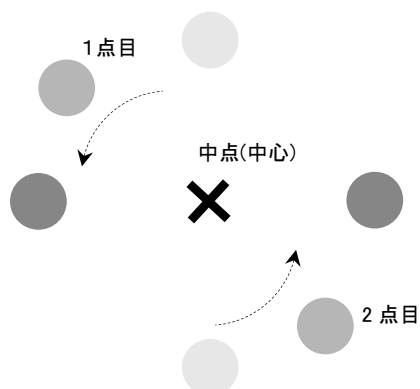
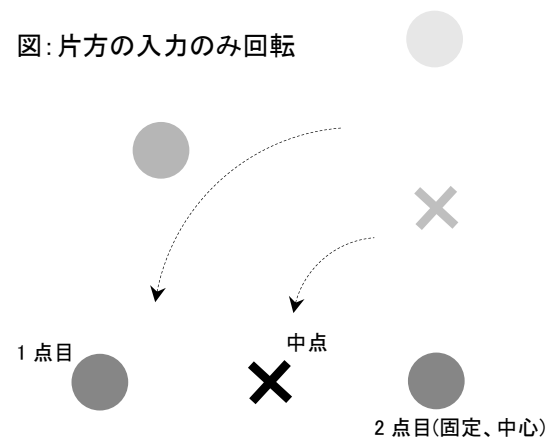


図: 片方の入力のみ回転



2. 仕様

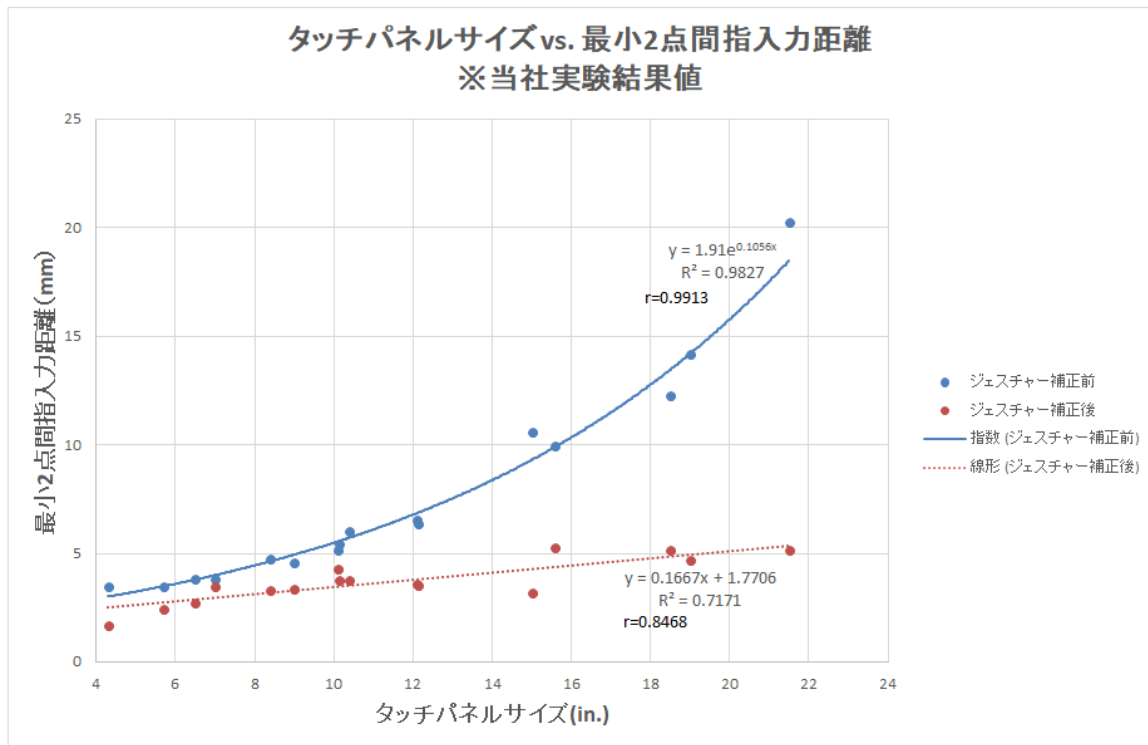
一般仕様

項目		定格	備考
動作温度範囲		-40°C ~ +85°C (非結露)	
保存温度範囲		-40°C ~ +85°C (非結露)	
電源電圧		DC 5V ±5 [%]	
消費電流		55mA (TYP.)	USB モード時, Vin=5.0V、1 点入力時
通信方式 (シリアル)	通信方式	調歩同期(非同期)シリアル	各設定値は固定
	通信速度	9600bps	
	データ長	8bit	
	ストップビット	1bit	
	パリティ	無し	
通信方式 (USB)	転送速度	USB Specification 2.0 Full Speed	
	転送モード	Interrupt 転送(座標)	
	デバイスクラス	HID	
動作周波数		16MHz	16MHz 固定
外形寸法		30×53 (mm)	
最大部品高		4.8 mm	

性能仕様

項目	定格	備考
座標出力レート	150p/s (ポイント/秒)	
座標分解能	10bit (1024 × 1024)	タッチパネルアクティブエリアでは、この値より小さくなります。
直線性誤差	±3 LSB	
入力応答時間	10ms (TYP)	
2点入力分解能	最小2点入力間距離: 7mm (TYP) ジェスチャー補正後: 4mm (TYP)	LST-121B080A (12.1in)時の参考値 ※下図参考図参照

(注意) 本製品は、2点タッチ入力によるジェスチャー操作を実現するためのタッチパネルコントローラであり、2点タッチ時の位置精度は保証できません。



3. コネクタ

3.1. コネクタ端子説明

コネクタ番号	端子番号	端子名	機能説明
CN1	1	Vin	DC電源 5V入力端子
	2	GND	GND
CN2	1	Vbus	USB 電源入力
	2	D-	USB D-
	3	D+	USB D+
	4	GND	USB GND
	5	Shield	USB FG
CN3	1	Dout	RS-232C 送信データ出力
	2	Din	RS-232C 送信データ入力
	3	GND	RS-232C GND
CN5	1	XL	4線式タッチパネルXL入力
	2	YU	4線式タッチパネルYU入力
	3	XR	4線式タッチパネルXR入力
	4	YD	4線式タッチパネルYD入力
CN8	1	I2C0_SDA	未使用
	2	I2C0_SCL	未使用
	3	TEST1	未使用
	4	GND	未使用

3.2. 実装コネクタ

コネクタ番号	型番	メーカー
CN1	S2B-PH-K-S	日本圧着端子製造(株)
CN2	S5B-PH-K-S	日本圧着端子製造(株)
CN3	S3B-PH-K-S	日本圧着端子製造(株)
CN5	IMSA-9604S-04F	イリソ電子工業
CN8	S4B-PH-K-S	日本圧着端子製造(株)

4. 通信方式

TSC-52/Uは、シリアルおよびUSBのインターフェースを持っております。ご使用に応じてどちらかを選択してください。両方同時に使用することはできませんのでご注意ください。

(注意) シリアルもしくはUSBのどちらか一方のケーブルでTSC-52/Uとホストコンピュータを接続した状態で、TSC-52/Uへ電源を投入およびホストコンピュータを起動してください。両方のケーブルを同時に接続した状態で、TSC-52/Uへの電源投入およびホストコンピュータの起動は行わないでください。誤動作の原因になります。

4.1. シリアル通信

TSC-52/Uをシリアル通信で使用する場合、ホストコンピュータとのインターフェースはCN3、および電源入力用としてCN1をご使用ください。

基本仕様

通信方式: 調歩同期(非同期)シリアル

通信速度: 9600bps

データ長: 8bit

ストップビット: 1bit

パリティ: 無し

4.2. USB通信

TSC-52/UをUSB通信で使用する場合、ホストコンピュータとのインターフェースはCN2をお使いください。

基本仕様

通信速度: USB Specification 2.0 Full Speed

転送モード: Interrupt転送(座標)

デバイスクラス: HID

5. 梱包仕様

5.1. 梱包形態

TSC-52/Uを静電気防止タイプのアエキャップで包み、梱包箱に包装いたします。

注1)アエキャップにセロテープは貼ってありません。

注2)コントローラボード以外の付属品はございません。

注3)1つの梱包箱に1台のTSC-52/Uが梱包されております。

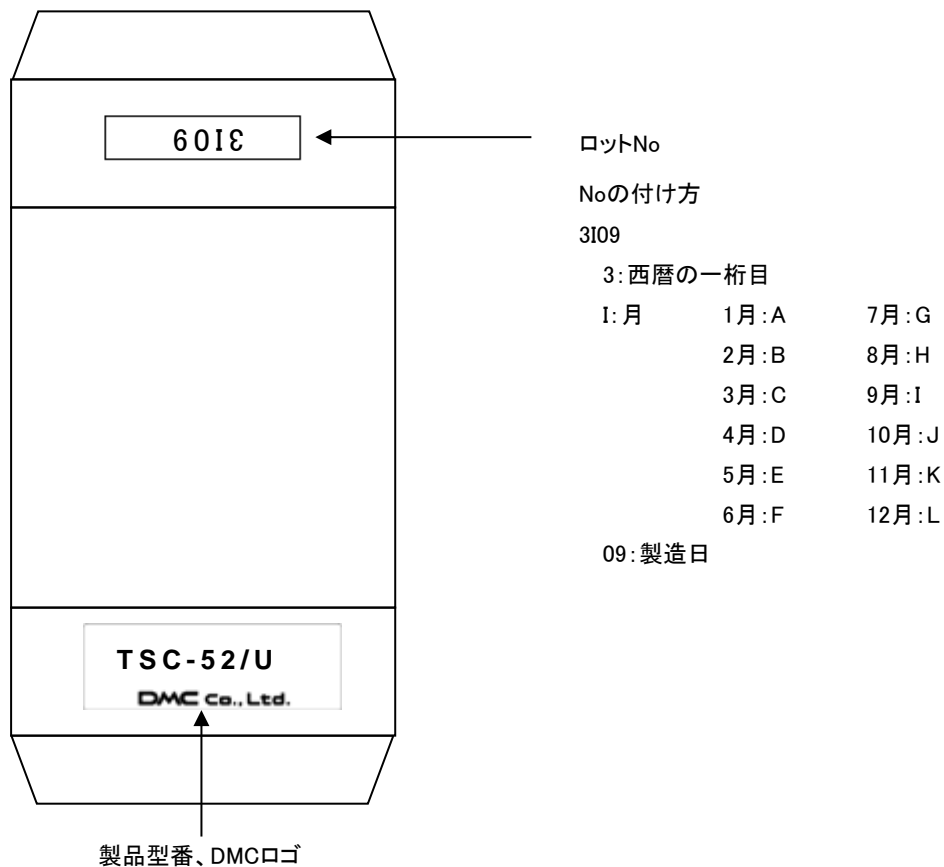
5.2. 梱包材

外箱: 75×55×15mm、コートボール

緩衝材: 120mm×70mm:アエキャップ、静電気防止タイプ

5.3. 梱包箱 ロゴおよびロットNo位置図

梱包箱上面図

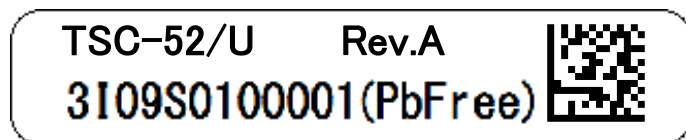


5.4. 基板用 ロット番号シール

貼り付け位置の例: (部品面を表面とした時) 基板裏面



シール概観



TSC-52/U: 製品型番

ロット番号の付け方

3I09S0100001

①3I09 (外箱に表記される)

3: 西暦の一桁目

I: 月	1月:A	7月:G
	2月:B	8月:H
	3月:C	9月:I
	4月:D	10月:J
	5月:E	11月:K
	6月:F	12月:L

09: 製造日

②S01: 弊社管理番号

③00001: シリアルNo.(5桁)

Rev: 製品のRevision情報

(PbFree): 鉛フリー対応品

データマトリクス: "3I09S0100001"の部分を
バーコードリーダーで読み取れます。

(製品型番、Revision情報は含みません)

6. 変更と改良点

6.1. バージョン履歴

第1.0版 (2020/10/28)

初版発行

第1.1版 (2020/11/20)

2.仕様 性能仕様 2点タッチ時の位置精度に関する記述を追記

第2.0版 (2021/6/16)

1.2. 概要 TSC-52/UへEEPROMが内蔵されている記述を追加

2. 仕様 一般仕様 動作温度範囲と保存温度範囲の見直し (下限温度: -20°C⇒-40°C)

5.4. 基板用 ロット番号シール QRコードをデータマトリクスへ修正

7. 保証

7.1. 保証期限

- § 保証期限は、納入後 1 年間といたします。ただし、外観不良などの初期不良交換は納入後 1 ヶ月とします。
- § 保証期間内にお客さまの正常なご使用状態で万一故障した場合は、弊社で製品を解析し弊社に起因する不良と判断された場合、良品と交換いたします。
- § 良品と交換する場合、代替生産を次回ロット生産時にさせていただく場合があります。

7.2. 保証対象

- § 保証の対象は、納入品のみを対象とし、納入品の故障により誘発される損害は対象とされません。また、現地での製品の修理、交換は、ご容赦願います。
- § 納期遅延や不良などへの対応は全力を持って対応させていただきますが、生産ラインの保証、損害賠償などはいたしかねますのでご了承ください。

7.3. 有償保証

以下の場合には保証対象外とさせていただき、有償交換とさせていただきます。

- § 輸送時、移動時落下、衝撃など取り扱いが適正で無いために生じた故障や破損の場合。
- § 天災、火災による故障、破損の場合。
- § 静電気による故障、破損の場合。
- § 本製品が組み込まれている他の機器に起因して、本製品が故障、破損した場合。
- § 改造、分解、修理等を行った場合。
- § 装置に糊、接着剤などで接着したものをはがした場合。
- § 使用上の注意に反するお取り扱いによって生じた故障や破損の場合。
- § 本仕様書に記載された事項に反する使用、取扱いによって生じた故障や破損の場合。

8. 使用上の注意

8.1. 取扱い全般

- § 製品を使用中に金属等導体を近づけたり、触れさせたりしないでください。
- § 製品中の金属部分には直接手で触れないでください。静電気により破壊される場合があります。直接手で触れる場合、或いは触れる可能性がある場合は静電対策を施した上で取り扱うようにしてください。
- § 製品を保存する場合は、梱包箱を使用し保存温湿度内で無理な荷重がかからない状態で保管してください。
- § 製品を使用、又は保存の際は以下の状態では行わないようにしてください。
 - 水の付着している状態、又は水が付着する可能性のある状態。
 - 結露した状態、又は結露する可能のある状態。
 - 有機溶剤、酸性の雰囲気中や、それに触れる場所。
- § 改造または分解は行わないようにしてください。

8.2. その他

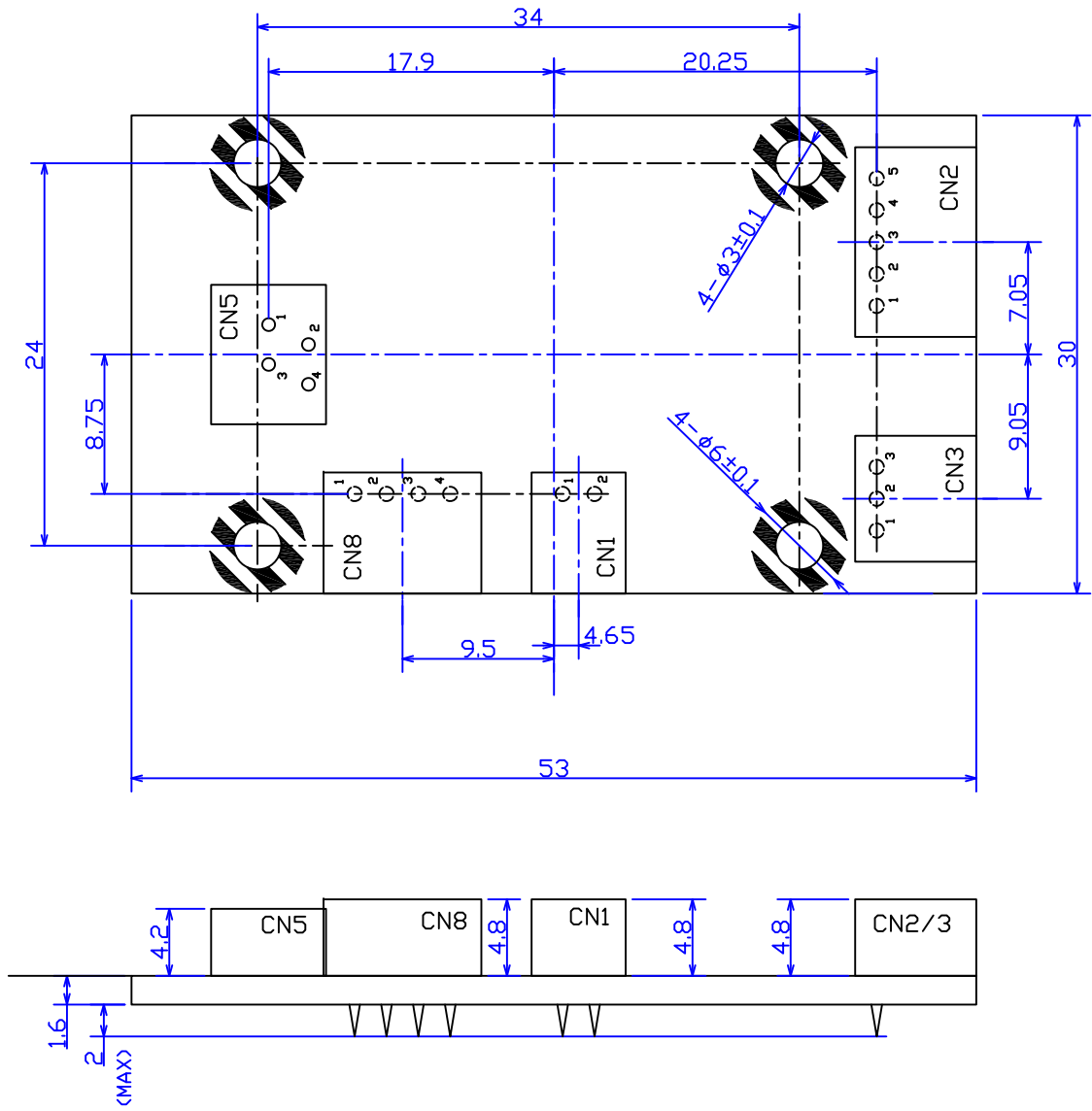
- § 本仕様は改良のため予告なく変更することがあります。
- § 本製品を使用されることにより発生した損害に対しては、一切の責任を負いかねます。
- § 本製品は、標準的な用途(OAなどの事務用機器、産業、通信などの関連機器、家庭用機器など)に使用されることを前提としています。故障や、誤動作が直接人体に危害が及ぶ可能性がある場合、又、きわめて高い信頼性が要求される特殊用途(航空・宇宙、原子力制御用、生命維持のための医療用など)へのご使用はお避けください。
- § 本製品が故障しても、人身事故、火災事故、社会的な損害を生じさせないよう、安全設計をお願いします。

TSC-52/U シリーズユーザーガイド
第 2.0 版 2021 年 6 月 16 日発行
©2021 DMC Co., Ltd.

本書の再配布を認めますが、本書の改変を禁止します。

株式会社 **ディ・エム・シー**

<http://www.dmccoltd.com/>
〒108-0074 東京都港区高輪 2-18-10 高輪泉岳寺駅前ビル 11F
Phone: 03-6721-6731 Fax: 03-6721-6732



※Tolerance: $\pm 0.3\text{mm}$ except for hole diameter
 ※Material: FR-4
 ※Mass: 8g (Typ.)
 ※Unit: mm

Date	P/N
October 28, 2020	TSC-52/U
Name	
Dimensional Drawing	Rev.1.0
DMC Co., Ltd.	

外観検査基準書

抵抗膜式タッチパネル付き 液晶モジュール

図 番	22G4GX-00001	ページ数 (表紙除く)	3
-----	--------------	-------------	---

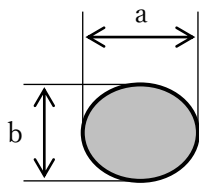
改訂履歴

改訂番号	日付	担当	改訂ページ	内容
0	2021/4/27	今田	—	初版
1	2021/11/18	今田	2	数値に単位を追記

1.1 定義

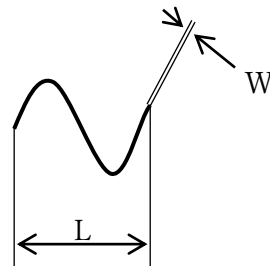
サイズの定義

円状の物



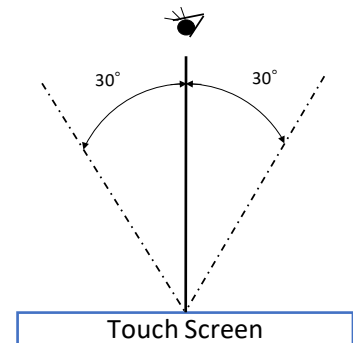
平均直径 $D = (a + b) / 2$

線状の物



1.2 外観検査方法

視力 0.7 以上の健康な成人（眼鏡等使用可）が
500～2000lx の明るさの元、目との距離 $35 \pm 5\text{cm}$
で検査する。目視は視点より製品表面に垂直に
下ろした法線に対し $\pm 30^\circ$ 内の角度で 3～5 秒間行う。



製品名称	抵抗膜式タッチパネル付き 液晶モジュール	図番	22G4GX-00001-1
------	----------------------	----	----------------

外観検査基準書 (2)

1.3 傷、異物

円状欠点、線状欠点の総数は画面サイズにより以下とする。

△1

【 14 型 <画面サイズ≤ 22 型 】	1 製品 10 個以内
【 10 型 <画面サイズ≤ 14 型 】	1 製品 7 個以内
【 画面サイズ≤ 10 型 】	1 製品 5 個以内

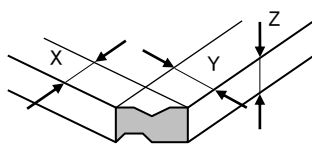
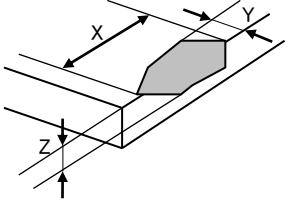
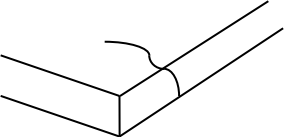
項 目	幅(mm)	長さ(mm)	許 容 個 数
線状欠点 (異物、キズ) 太さ 0.1mmを超えるものは円状欠点で判定する。	$0.05 < W \leq 0.1$	$L \leq 4$	φ30mm内で 1 個
	$0.03 < W \leq 0.05$	$L \leq 10$	φ20mm内で 2 個
	$W \leq 0.03$	$L \leq 20$	不問
円状欠点 (異物、キズ)	$0.3 < D \leq 0.4$		可視エリア内で 1 個 (14 型以上のパネルに適用)
	$0.2 < D \leq 0.3$		φ30mm 内で 2 個
	$D \leq 0.2$		不問

- ・ 可視エリア外については電氣的性能に大きく影響を及ぼす可能性のある傷、異物のない限り可とする。
- ・ 汚れは黒マット上に置き、目立たなければ可とする。

製品名称	抵抗膜式タッチパネル付き 液晶モジュール	図番	22G4GX-00001-1
------	----------------------	----	----------------

外観検査基準書 (3)

1.4 ガラス欠け、ひび (t= ガラス厚)

項目	大きさ(mm)		許容個数	
コーナー		X	≤ 3	2 個/パネル
		Y	≤ 3	
		Z	$\leq t$	
コーナー 以外		X	≤ 5	2 個/辺
		Y	≤ 3	
		Z	$\leq t$	
進行性欠け (ひび)			なきこと	

製品名称	抵抗膜式タッチパネル付き 液晶モジュール	図番	22G4GX-00001-1
------	----------------------	----	----------------