

DMC Co., Ltd.

アナログ抵抗膜方式タッチパネルコントローラボード
TSC-55/RU ユーザーガイド

目次

1. 製品概略	2
1-1. 適用範囲.....	2
1-2. 概要.....	2
1-3. 座標検出概要.....	3
2. 仕様	4
3. コネクタ	5
3-1. コネクタ端子説明.....	5
3-2. 実装コネクタ.....	5
4. 通信方式	6
4-1. シリアル通信.....	6
4-2. USB通信.....	6
5. 梱包仕様	7
5-1. 梱包形態.....	7
5-2. 梱包材.....	7
5-3. 梱包箱 ロゴおよびロットNo位置図.....	7
5-4. 基板用 ロット番号シール.....	8
6. 変更と改良点	9
6-1. バージョンヒストリー.....	9
7. 保証	10
7-1. 保証期限.....	10
7-2. 保証対象.....	10
7-3. 有償保証.....	10
8. 使用上の注意	11
8-1. 取扱い全般.....	11
8-2. その他.....	11

外形寸法図

1. 製品概略

1-1. 適用範囲

本仕様書は、5 線式抵抗膜方式タッチパネル用コントローラ TSC-55/RU に対し適用致します。

1-2. 概要

TSC-55/RU は、5 線式抵抗膜方式アナログタッチパネルのアナログ信号を、A/D 変換を行い 10bit の分解能をもつ座標データを 9600bps のシリアルデータ、もしくは USB でホストに送信するアナログタッチパネルコントローラボードです。タッチパネル入力時に頻繁に発生する断続的な瞬断や不安定な入力時でも適切な補正を行うことにより、安定した座標データを取得し、ホストへ出力します。

TSC-55/RU は座標出力時の座標出力レートを選択することができ、30pps～150pps^{※1} まで 6 種類、タッチパネル入力時のみ座標出力するポイントモードを用途に応じて選択することができます。

§ TSC-55/RU 独自に各インターフェース回路を設計する必要が無く、タッチパネル、ホストと接続することにより使用することが出来ます。又、弊社ドライバソフト^{※2}を利用することによりソフトウェアを独自に開発することなく各OS上でマウスエミュレーションを使用することが出来ます。
TSC-55/RUは、TSC-30シリーズとソフトウェア互換製品になります。

※1: 1秒間あたりに座標送信を行う回数。

※2: 対応OS、機能等の詳細はお買い上げの販売店までお問い合わせください。

TSC-55/RUは、TSC-35/RUコントローラボードの後継機種になります。また、鉛フリーおよびRoHS指令に対応した製品になります。

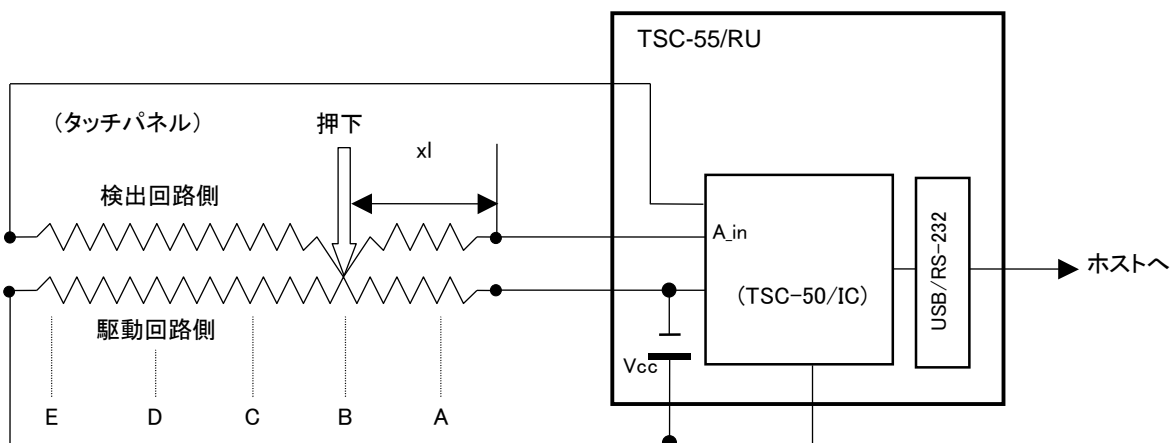
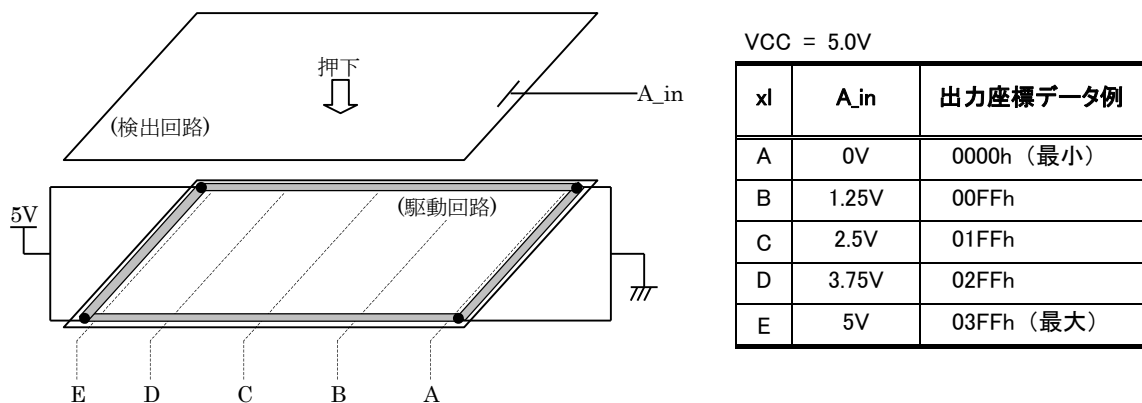
1-3. 座標検出概要

5線式抵抗膜方式タッチパネルは、透明抵抗膜(導電膜)が設けられた素材(主にフィルムやガラス)を透明電極間が向い合う方向に貼り合わせ、指或いはペンで押した時透明電極膜同士が接触することによってタッチパネル入力が行われます。この上下に向い合った素材は、一方でX/Y平面座標回路を構成し、もう一方で検出回路を構成します。

X座標測定時、タッチパネルコントローラは平面座標回路上のコーナー部に設けられた四箇所の電極の内、二箇所の電極をVcc、もう二箇所の電極をグランドとし電圧を供給します。この状態でタッチパネルを入力(押下)すると平面座標回路の透明抵抗膜と検出回路の透明抵抗膜が接触し、入力した点(xl)のX平面座標回路の電圧が検出回路の電極で検出されます(A_in)。この電圧値はVcc電極側では大きくなり、E点ではA_in = Vccとなります※。グランド電極側では検出電圧値は小さくなり、A点ではA_in = 0V※となります。タッチパネルコントローラは、このA_inの電圧値からA/D変換を行い、座標データを算出します。

同様に、平面座標回路を直行方向に電圧を印加し、これをY座標として測定し、これらを交互に繰り返すことにより入力点の座標値を決定します。

※コントローラ回路、タッチパネル内に於ける損失を除く。現実には回路中で損失が発生する為、実際の電圧検出幅はVcc - GNDより小さくなります。



2. 仕様

一般仕様

項目		定格	備考
動作温度範囲	シリアル/USB	0°C ~ +70°C(非結露)	
保存温度範囲	シリアル/USB	-20°C ~ +85°C(非結露)	
電源電圧	シリアル	DC 3.0V ~ 5.5V	
	USB	DC 3.0V ~ 5.5V	
消費電流		75mA	シリアルモード時、50pps Vin=5.0V、タッチパネル入力時
通信方式 (シリアル)	通信方式	調歩同期(非同期)シリアル	各設定値は固定
	通信速度	9600bps	
	データ長	8bit	
	ストップビット	1bit	
	パリティ	無し	
通信方式 (USB)	転送速度	USB Specification 2.0 Full Speed	
	転送モード	Control 転送(コマンド)	
		Interrupt 転送(座標)	
	デバイスクラス	ベンダー定義	
動作周波数		16MHz	16MHz 固定
外形寸法		30×53 (mm)	
最大部品高		4.8 mm	

性能仕様

項目	定格	備考
座標出力レート (ポイント/秒)	(1) ポイントモード (2) 30p/s (3) 50p/s (4) 80p/s (5) 100p/s (6) 130p/s (7) 150p/s	弊社製ドライバソフト(TSC-DD)では デフォルト 150p/s(USB/シリアル)
座標分解能	10bit (1024×1024)	タッチパネルアクティブエリアでは、この 値より小さくなります。
直線性誤差	±3 LSB	
入力応答時間	10ms (TYP)	

3. コネクタ

3-1. コネクタ端子説明

コネクタ番号	端子番号	端子名	機能説明
CN1	1	UR	5線式タッチパネルUR入力
	2	LR	5線式タッチパネルLR入力
	3	Sense	座標検出
	4	UL	5線式タッチパネルUL入力
	5	LL	5線式タッチパネルLL入力
CN4※1	1	Vbus	USB 電源入力
	2	D-	USB D-
	3	D+	USB D+
	4	GND	USB GND
	5	Shield	USB FG
CN5	1	Dout	RS-232C 送信データ出力
	2	Din	RS-232C 送信データ入力
	3	GND	RS-232C GND
CN6	1	Vin	電源入力端子
	2	GND	GND

※1 シリアルモードの3.3Vで使用する場合、CN4のVbusは接続しないでください。必ずCN6のみから3.3Vを入力してください。

3-2. 実装コネクタ

コネクタ番号	型番	メーカー
CN1	RE-H052SD-1110	日本圧着端子製造(株)
CN4	S5B-PH-K-S	日本圧着端子製造(株)
CN5	S3B-PH-K-S	日本圧着端子製造(株)
CN6	S2B-PH-K-S	日本圧着端子製造(株)

4. 通信方式

TSC-55/RUは、シリアルおよびUSBのインターフェースを持っております。ご使用に応じてどちらかを選択してください。両方同時に使用することはできませんのでご注意ください。

(注意) シリアルもしくはUSBのどちらか一方のケーブルでTSC-55/RUとホストコンピュータを接続した状態で、TSC-55/RUへ電源を投入およびホストコンピュータの起動をしてください。両方のケーブルを同時に接続した状態で、TSC-55/RUへの電源投入およびホストコンピュータの起動は行わないでください。誤動作の原因になります。

4-1. シリアル通信

TSC-55/RUをシリアル通信で使用する場合、ホストコンピュータとのインターフェースはCN5、および電源入力用としてCN6をご使用ください。

基本仕様

通信方式: 調歩同期(非同期)シリアル

通信速度: 9600bps

データ長: 8bit

ストップビット: 1bit

パリティ: 無し

4-2. USB通信

TSC-55/RUをUSB通信で使用する場合、ホストコンピュータとのインターフェースはCN4をお使いください。

基本仕様

通信速度: USB Specification 2.0 Full Speed

転送モード: Control転送(コマンド) / Interrupt転送(座標)

デバイスクラス: ベンダー定義

5. 梱包仕様

5-1. 梱包形態

TSC-55/RUを静電気防止タイプのアエキャップで包み、梱包箱に包装いたします。

注1)アエキャップにセロテープは貼っておりません。

注2)コントローラボード以外の付属品はございません。

注3)1つの梱包箱に1台のTSC-55/RUが梱包されております。

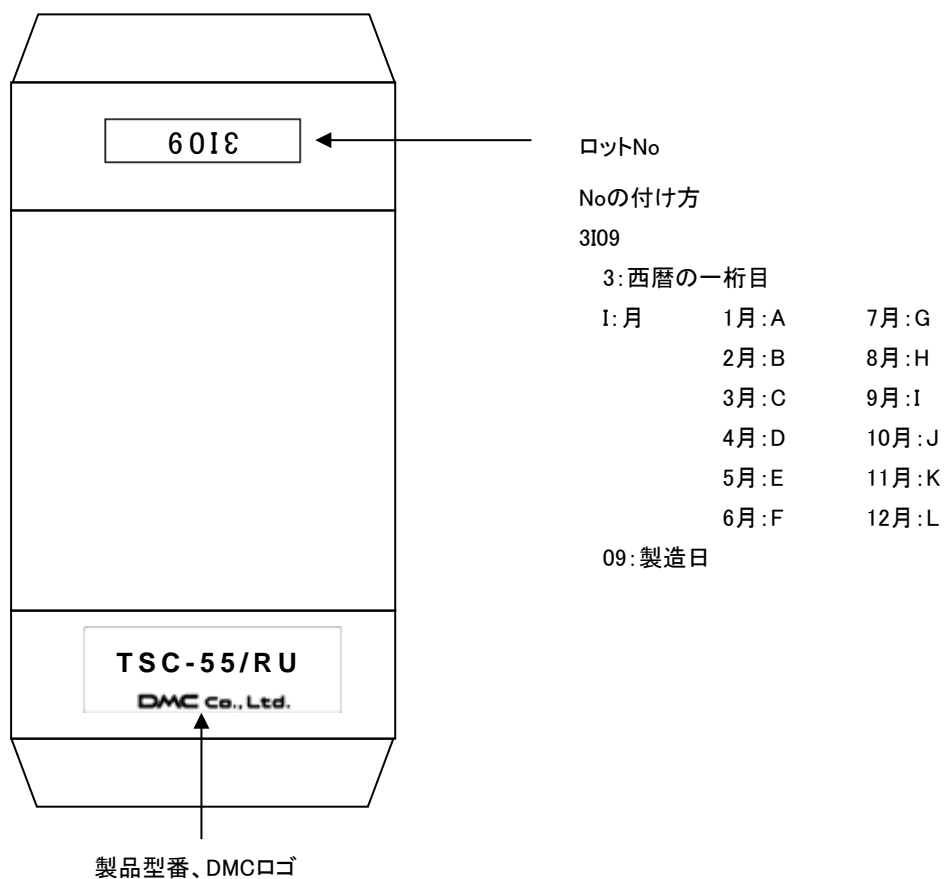
5-2. 梱包材

外箱: 75×55×15mm、コートボール

緩衝材: 120mm×70mm:アエキャップ、静電気防止タイプ

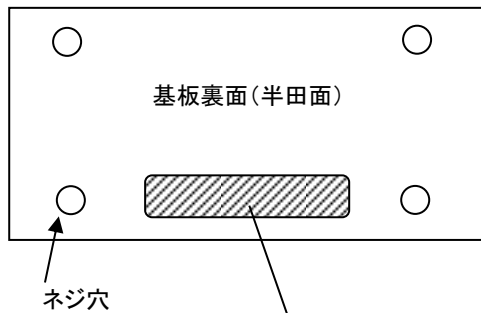
5-3. 梱包箱 ロゴおよびロットNo位置図

梱包箱上面図

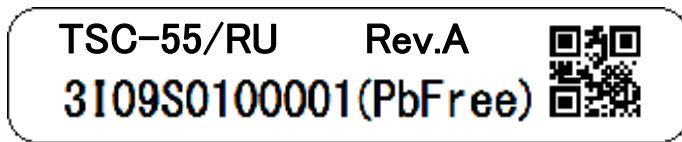


5-4. 基板用 ロット番号シール

貼り付け位置: (部品面を表面とした時) 基板裏面



シール概観



TSC-55/RU: 製品型番

ロット番号の付け方

3I09S0100001

①3I09 (外箱に表記される)

3: 西暦の一桁目

I: 月	1月:A	7月:G
	2月:B	8月:H
	3月:C	9月:I
	4月:D	10月:J
	5月:E	11月:K
	6月:F	12月:L

09: 製造日

②S01: 弊社管理番号

③00001: シリアルNo.(5桁)

Rev: 製品のRevision情報

(PbFree): 鉛フリー対応品

QRコード: "3I09S0100001"の部分
をバーコードリーダーで読み取れます。
(製品型番、Revision情報は含みません)

6. 変更と改良点

6-1. バージョンヒストリー

§ TSC-55/RU

第0.1版 (2015.11.20)

暫定版仕様書発行

第1.0版 (2016.03.31)

初版発行

2.仕様 一般仕様に消費電流の記載を追加

第1.1版 (2016.05.09)

5-4. 基板用ロット番号シール 記載内容の変更(量産製品から適用)

5-3. 梱包箱 ロゴおよびロットNo位置図 ロットNo例を5-4と統一

7. 保証

7-1. 保証期限

- § 保証期限は、納入後 1 年間といたします。ただし、外観不良などの初期不良交換は納入後 1 ヶ月とします。
- § 保証期間内にお客さまの正常なご使用状態で万一故障した場合は、弊社で製品を解析し弊社に起因する不良と判断された場合、良品と交換いたします。
- § 良品と交換する場合、代替生産を次回ロット生産時にさせていただく場合があります。

7-2. 保証対象

- § 保証の対象は、納入品のみを対象とし、納入品の故障により誘発される損害は対象とされません。また、現地での製品の修理、交換は、ご容赦願います。
- § 納期遅延や不良などへの対応は全力を持って対応させていただきますが、生産ラインの保証、損害賠償などはいたしかねますのでご了承ください。

7-3. 有償保証

以下の場合には保証対象外とさせていただき、有償交換とさせていただきます。

- § 輸送時、移動時落下、衝撃など取り扱いが適正で無いために生じた故障や破損の場合。
- § 天災、火災による故障、破損の場合。
- § 静電気による故障、破損の場合。
- § 本製品が組み込まれている他の機器に起因して、本製品が故障、破損した場合。
- § 改造、分解、修理等を行った場合。
- § 装置に糊、接着剤などで接着したものをはがした場合。
- § 使用上の注意に反するお取り扱いによって生じた故障や破損の場合。
- § 本仕様書に記載された事項に反する使用、取扱いによって生じた故障や破損の場合。

8. 使用上の注意

8-1. 取扱い全般

- § 製品を使用中に金属等導体を近づけたり、触れさせたりしないでください。
- § 製品中の金属部分には直接手で触れないでください。静電気により破壊される場合があります。直接手で触れる場合、或いは触れる可能性がある場合は静電対策を施した上で取り扱うようにしてください。
- § 製品を保存する場合は、梱包箱を使用し保存温湿度内で無理な荷重がかからない状態で保管してください。
- § 製品を使用、又は保存の際は以下の状態では行わないようにしてください。
 - 水の付着している状態、又は水が付着する可能性のある状態。
 - 結露した状態、又は結露する可能のある状態。
 - 有機溶剤、酸性の雰囲気中や、それに触れる場所。
- § 改造または分解は行わないようにしてください。

8-2. その他

- § 本仕様は改良のため予告なく変更することがあります。
- § 本製品を使用されることにより発生した損害に対しては、一切の責任を負いかねます。
- § 本製品は、標準的な用途(OAなどの事務用機器、産業、通信などの関連機器、家庭用機器など)に使用されることを前提としています。故障や、誤動作が直接人体に危害が及ぶ可能性がある場合、又、きわめて高い信頼性が要求される特殊用途(航空・宇宙、原子力制御用、生命維持のための医療用など)へのご使用はお避けください。
- § 本製品が故障しても、人身事故、火災事故、社会的な損害を生じさせないよう、安全設計をお願いします。

TSC-55/RU シリーズユーザーガイド
第 1.1 版 2016 年 5 月 9 日発行
©2016 DMC Co., Ltd.

本書の再配布を認めますが、本書の改変を禁止します。

株式会社 **ディ・エム・シー**

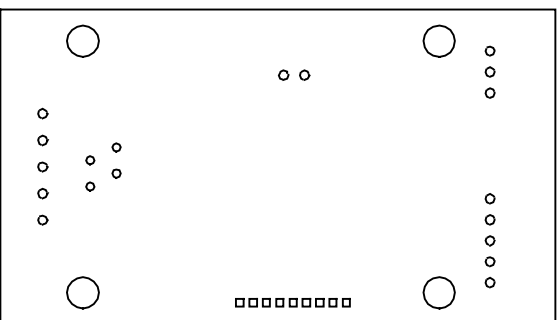
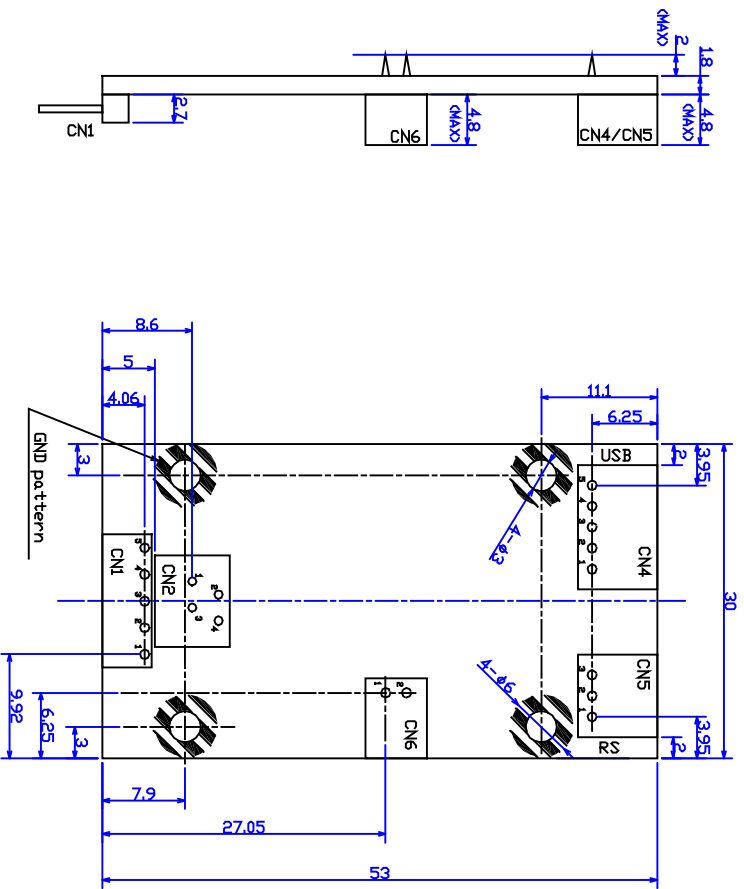
<http://www.dmccoltd.com/>

〒108-0074 東京都港区高輪 2-18-10 高輪泉岳寺駅前ビル 11F

Phone: 03-6721-6731 Fax: 03-6721-6732

Component side

Back side



Unit = mm

Date	P/N
November 20, 2015	TSC-55/RU
Name	
Dimensional Drawing Rev.1	
DMC CO., LTD.	