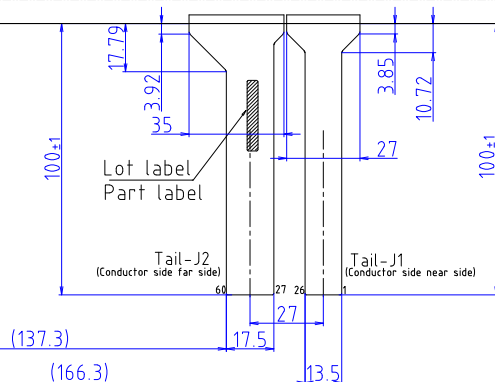


PIN ASSIGNMENT

Tail-J1	Tail-J2
1 — R1	27 — U9
2 — R2	28 — U10
3 — R3	29 — U11
4 — R4	30 — U12
5 — R5	31 — U13
6 — R6	32 — U14
7 — R7	33 — U15
8 — R8	34 — SUR
9 — R9	35 — D15
10 — R10	36 — D14
11 — R11	37 — D13
12 — R12	38 — D12
13 — SDR	39 — D11
14 — L12	40 — D10
15 — L11	41 — D9
16 — L10	42 — D8
17 — L9	43 —
18 — L8	44 — D7
19 — L7	45 — D6
20 — L6	46 — D5
21 — L5	47 — D4
22 — L4	48 — D3
23 — L3	49 — D2
24 — L2	50 — D1
25 — L1	51 — SDL
26 — SUL	52 — U1
	53 — U2
	54 — U3
	55 — U4
	56 — U5
	57 — U6
	58 — U7
	59 — U8
	60 —



TOLERANCE = ±0.5mm  
EXCEPT WHERE INDICATED  
Unit: mm

	ITEM
1	ITO FILM
2	ITO GLASS
3	FPC
4	STIFFENER
5	REINFORCEMENT FILM
6	PROTECTION TAPE

PART No.	DATE
MTR-150B100B	Apr/18/2019
TYPE	
Multi Touch Resistive CIRCUIT DRAWING	

DMC Co., Ltd.

